

Betriebsanleitung

Ventilator

■ SV 751-2 O




SV 751-2 O

Inhaltsverzeichnis

1 Sicherheit	4
1.1 Sicherheitshinweise (Warnhinweise)	4
1.2 Bestimmungsgemäße Verwendung	6
1.3 Restrisiken	6
1.4 Qualifikation des Personals.....	7
1.5 Allgemeine Sicherheitshinweise.....	8
1.6 Sicherheitskennzeichnungen	9
1.7 Sicherheitsdatenblätter	9
2 Technische Daten	10
3 Typenschild	10
4 Transport, Verpackung, Lagerung	10
4.1 Transport.....	10
4.2 Verpackung.....	10
4.3 Lagerung.....	11
5 Inbetriebnahme	11
5.1 Aufstellung	14
6 Betrieb	15
6.1 Betriebshinweise.....	15
7 Pflege, Inspektion und Instandsetzung	16
7.1 Reinigung und Wartung	16
8 Störungstabelle	16
9 Entsorgung, Wiederverwertung von Altgeräten	16
9.1 Entsorgungshinweis / Wiederverwertungsmöglichkeiten:	16
9.2 Entsorgung über kommunale Sammelstellen	17
10 Ersatzteile	18
10.1 Ersatzteilbestellung	18
10.2 Ersatzteilzeichnungen	19
11 Elektro-Schaltplan	20
12 EU-Konformitätserklärung	21
13 Anhang	22
13.1 Urheberrecht	22
13.2 Haftungsbeschränkung	22
13.3 Lagerung	22
14 Produktbeobachtung	22
15 Notizen	23

Vorwort

Sehr geehrter Kunde,
vielen Dank für den Kauf des Ventilators.

 Werkstattprodukte bieten ein Höchstmaß an Qualität, technisch optimale Lösungen und überzeugen durch ein herausragendes Preis-Leistungs-Verhältnis. Ständige Weiterentwicklungen und Produktinnovationen gewähren jederzeit einen aktuellen Stand an Technik und Sicherheit.

Vor Inbetriebnahme lesen Sie diese Betriebsanleitung gründlich durch und machen Sie sich mit dem Ventilator vertraut. Stellen Sie auch sicher, dass alle Personen, die das Gerät bedienen, immer vorher die Betriebsanleitung gelesen und verstanden haben. Bewahren Sie diese Betriebsanleitung sorgfältig im Bereich des Ventilators auf.

Informationen

Die Betriebsanleitung enthält Angaben zur sicherheitsgerechten und sachgemäßen Installation, Bedienung und Wartung des Ventilators. Die ständige Beachtung aller in diesem Handbuch enthaltenen Hinweise gewährleistet die Sicherheit von Mensch und Maschine.

Das Handbuch legt den Bestimmungszweck des Ventilators fest und enthält alle erforderlichen Informationen zum wirtschaftlichen Betrieb sowie einer langen Lebensdauer.

Im Abschnitt Wartung sind alle Wartungsarbeiten und Funktionsprüfungen beschrieben, die vom Benutzer regelmäßig durchgeführt werden müssen.


Die im vorliegenden Handbuch vorhandenen Abbildungen und Informationen können gegebenenfalls vom aktuellen Bauzustand Ihres Ventilators abweichen. Als Hersteller sind wir ständig um eine Verbesserung und Erneuerung der Produkte bemüht, deshalb können Veränderungen vorgenommen werden, ohne dass diese vorher angekündigt werden. Die Abbildungen des Ventilators können sich in einigen Details von den Abbildungen in dieser Anleitung unterscheiden, dies hat jedoch keinen Einfluss auf die Bedienbarkeit Ihres Geräts.

Aus den Angaben und Beschreibungen können deshalb keine Ansprüche hergeleitet werden. Änderungen und Irrtümer behalten wir uns vor!

Ihre Anregungen hinsichtlich dieser Betriebsanleitung sind ein wichtiger Beitrag zur Optimierung unserer Arbeit, die wir unseren Kunden bieten. Wenden Sie sich bei Fragen oder im Falle von Verbesserungsvorschlägen an unseren Service.

Sollten Sie nach dem Lesen dieser Betriebsanleitung noch Fragen haben oder können Sie ein Problem nicht mit Hilfe dieser Betriebsanleitung lösen, setzen Sie sich mit Ihrem Fachhändler in Verbindung.

Angaben zum Hersteller:

 - Stürmer Maschinen GmbH
Dr.-Robert-Pfleger-Straße 26;
D-96103 Hallstadt/Bamberg

Fax (+49)0951 - 96555-55

Mail: info@unicraft.de

Internet: www.unicraft.de

Originalbetriebsanleitung nach DIN EN ISO 20607:2019

Ausgabe: 11.03.2026

Version 1.02

Sprache: DE

Autor: LA/CO

Produktidentifikation:

Ventilator




SV 751-2 O

Artikelnummer

6266272

1 Sicherheit

Konventionen der Darstellung

	gibt zusätzliche Hinweise
	fordert Sie zum Handeln auf
	Aufzählungen

Dieser Teil der Betriebsanleitung

- erklärt Ihnen die Bedeutung und die Verwendung der in dieser Betriebsanleitung verwendeten Warnhinweise,
- legt die bestimmungsgemäße Verwendung des Ventilators fest,
- weist Sie auf Gefahren hin, die bei Nichtbeachtung dieser Anleitung für Sie und andere Personen entstehen könnten,
- informiert Sie darüber, wie Gefahren zu vermeiden sind.

Beachten Sie ergänzend zur Betriebsanleitung




- die zutreffenden Gesetze und Verordnungen,
- die gesetzlichen Bestimmungen zur Unfallverhütung,
- die Verbots-, Warn- und Gebotsschilder.

Bewahren Sie die Dokumentation stets in der Nähe des Gerätes auf.

1.1 Sicherheitshinweise (Warnhinweise)

Gefahren-Klassifizierung

Wir teilen die Sicherheitshinweise in verschiedene Stufen ein. Die untenstehende Tabelle gibt Ihnen eine Übersicht über die Zuordnung von Symbolen (Piktogrammen) und Signalwörtern zu der konkreten Gefahr und den (möglichen) Folgen.

Piktogramm	Signalwort	Definition/Folgen
	GEFAHR!	Bei Nichtbeachtung besteht eine unmittelbare Gefahr, die zu einer schweren Verletzung oder zum Tode führt. Hoher Risikograd der Gefährdung.
	WARNUNG!	Bei Nichtbeachtung besteht eine mögliche Gefahr, die zu einer ernsthaften Verletzung oder zum Tode führen kann. Mittlerer Risikograd der Gefährdung.
	VORSICHT!	Bei Nichtbeachtung oder einer riskanten Verfahrensweise besteht eine mögliche Gefahr, die zu einer Verletzung von Personen oder einem Eigentumsschaden führen kann. Niedriger Risikograd der Gefährdung.
	ACHTUNG!	Situation, die zu Sachschäden führen und die Funktion des Produkts beeinträchtigen kann.
	Information	Anwendungstipps und andere wichtige/nützliche Informationen und Hinweise. Keine gefährlichen oder schadenbringenden Folgen für Personen oder Sachen.

Piktogramme, die auf konkrete Gefahren hinweisen



Allgemeines
Warnzeichen



Warnung vor
elektrischer
Spannung



Warnung vor
Handverletzungen



Warnung vor heißer
Oberfläche



Warnung vor
automatischem
Anlauf



Warnung vor Hindernissen
am Boden



Warnung Kippgefahr!



Warnung vor schwebender
Last!



Warnung vor
feuergefährlichen Stoffen!

Piktogramme, die auf Gebote/Verbote hinweisen



Schutzkleidung benutzen!



Gehörschutz benutzen!



Anleitung beachten!



Netzstecker ziehen!



Augenschutz benutzen!



Handschutz benutzen!



Fußschutz benutzen!

1.2 Bestimmungsgemäße Verwendung

Der Ventilator ist zur Regulierung der Raumluft vorgesehen, insbesondere zur Verbesserung der Luftzirkulation innerhalb der vom Hersteller festgelegten Betriebsgrenzen. Das Gerät ist für den Einsatz in Innenräumen vorgesehen und darf ausschließlich entsprechend seiner technischen Spezifikation verwendet werden.

Der Betrieb des Ventilators ist nur in technisch einwandfreiem Zustand sowie unter Beachtung dieser Betriebsanleitung zulässig. Sämtliche Vorgaben zu Montage, Betrieb und Wartung sind einzuhalten.

Jede Verwendung, die über die beschriebene bestimmungsgemäße Verwendung hinausgeht oder davon abweicht, gilt als nicht bestimmungsgemäß.

Bei Nichtbeachtung der bestimmungsgemäßen Verwendung sowie der Vorgaben dieser Betriebsanleitung erlöschen Garantie- und Gewährleistungsansprüche. Für daraus resultierende Schäden übernimmt der Hersteller keine Haftung.

Teil der bestimmungsgemäßen Verwendung ist, dass Sie

- die Betriebsanleitung beachten,
- die Inspektions- und Wartungsanweisungen einhalten.

Vernünftigerweise vorhersehbare Fehlanwendung

Eine nicht bestimmungsgemäße oder andersartige Nutzung des Luftentfeuchters wird als Fehlgebrauch eingestuft. Beispiele hierfür sind:

- Betrieb ohne funktionierende Schutzvorrichtungen.
- Zweckentfremdung des Geräts.
- Einsatz in Bereichen mit aggressiven oder brennbaren Stoffen in der Luft.
- Nutzung in waagrechter Position.
- Verwendung außerhalb der angegebenen Leistungsgrenzen.
- Missachtung von Abnutzungs- oder Beschädigungsspuren.
- Überbrückung oder Veränderung von Schutzvorrichtungen.
- Nichtbeachtung von Wartungsvorschriften.
- Verwendung nicht genehmigter Ersatzteile, Zubehör oder Betriebsmittel.
- Leichtsinniges Hantieren während des Betriebs.
- Modifikationen, Umbauten oder technische Änderungen am Gerät.

Ein Fehlgebrauch kann gefährliche Situationen verursachen. Die Firma Stürmer Maschinen GmbH übernimmt keine Haftung für Schäden durch unsachgemäße Nutzung oder technische Änderungen. Ansprüche aufgrund solcher Schäden sind ausgeschlossen. **WARNUNG!**

Bei nicht bestimmungsgemäßer Verwendung des Ventilators

- **entstehen Gefahren für das Personal,**
- **werden das Gerät und weitere Sachwerte des Betreibers gefährdet,**
- **kann die Funktion des Ventilators beeinträchtigt sein.**



1.3 Restrisiken

Auch bei Beachtung sämtlicher Sicherheitsvorschriften und bei vorschriftsgemäßer Verwendung des Ventilators bestehen weiterhin Restrisiken:

- Gefährdung durch elektrischen Strom, insbesondere bei Verwendung nicht ordnungsgemäßer Anschlussleitungen oder Netzstecker sowie bei Verschleiß oder Beschädigung von elektrischen Bauteilen.
- Berührung spannungsführender Teile bei geöffneten oder unsachgemäß gewarteten elektrischen Komponenten.

1.4 Qualifikation des Personals

Zielgruppe

Diese Anleitung wendet sich an

- die Betreiber,
- die Bediener,
- das Personal für Instandhaltungsarbeiten.

Deshalb beziehen sich die Warnhinweise sowohl auf die Bedienung als auch auf die Instandhaltung des Ventilators.

Legen Sie klar und eindeutig fest, wer für die verschiedenen Tätigkeiten am Ventilator (Bedienen, Warten und Instandsetzen) zuständig ist. Unklare Kompetenzen sind ein Sicherheitsrisiko!

In dieser Anleitung werden die im Folgenden aufgeführten Qualifikationen der Personen für die verschiedenen Aufgaben benannt:

Bediener

Der Bediener wurde in einer Unterweisung durch den Betreiber über die ihm übertragenen Aufgaben und möglichen Gefahren bei unsachgemäßem Verhalten unterrichtet. Aufgaben, die über die Bedienung im Normalbetrieb hinausgehen, darf der Bediener nur ausführen, wenn dies in dieser Anleitung angegeben ist und der Betreiber ihn ausdrücklich damit betraut hat.

Elektrofachkraft

Die Elektrofachkraft ist aufgrund ihrer fachlichen Ausbildung, Kenntnisse und Erfahrungen sowie Kenntnis der einschlägigen Normen und Bestimmungen in der Lage, Arbeiten an elektrischen Anlagen auszuführen und mögliche Gefahren selbstständig zu erkennen und zu vermeiden.

Die Elektrofachkraft ist speziell für das Arbeitsumfeld, in dem sie tätig ist, ausgebildet und kennt die relevanten Normen und Bestimmungen.

Fachpersonal

Fachpersonal ist aufgrund seiner fachlichen Ausbildung, Kenntnisse und Erfahrung sowie Kenntnis der einschlägigen Bestimmungen in der Lage, die ihm übertragenen Arbeiten auszuführen und mögliche Gefahren selbstständig zu erkennen und zu vermeiden.

Unterwiesene Person

Die unterwiesene Person wurde in einer Unterweisung durch den Betreiber über die ihr übertragenen Aufgaben und möglichen Gefahren bei unsachgemäßem Verhalten unterrichtet.

Autorisierte Personen

WARNUNG!

Bei unsachgemäßem Bedienen und Warten des Ventilators entstehen Gefahren für Mensch, Maschine und Umwelt.



Nur autorisierte Personen dürfen mit dem Ventilator arbeiten!

Autorisierte Personen für die Bedienung und Instandhaltung sind die eingewiesenen und geschulten Fachkräfte des Betreibers und des Herstellers.

Der Betreiber muss

- das Personal schulen,
- das Personal in regelmäßigen Abständen (mindestens einmal jährlich) unterweisen über
 - alle das Gerät betreffenden Sicherheitsvorschriften,
 - die Bedienung,
 - die anerkannten Regeln der Technik,
- den Kenntnisstand des Personals prüfen,
- die Schulungen/Unterweisungen dokumentieren,
- die Teilnahme an den Schulungen/Unterweisungen durch Unterschrift bestätigen lassen,
- kontrollieren, ob das Personal sicherheitsbewusst arbeitet und die Betriebsanleitung beachtet.

Der Bediener muss

- eine Ausbildung im Umgang mit dem Ventilator erhalten haben,
- die Funktion und Wirkungsweise kennen,
- vor der Inbetriebnahme
 - die Betriebsanleitung gelesen und verstanden haben,
 - mit allen Sicherheitseinrichtungen und -vorschriften vertraut sein.



1.5 Allgemeine Sicherheitshinweise

- ➔ Lagern Sie den Ventilator nur in gut belüfteten Räumen und vermeiden Sie mechanische Schäden während der Lagerung.
- ➔ Stellen Sie sicher, dass Leitungen und Kabelinstallationen geschützt und vor Beschädigungen gesichert sind.
- ➔ Halten Sie Lüftungsöffnungen frei und führen Sie Wartungen gemäß den Herstellerempfehlungen durch.
- ➔ Verwenden Sie den Ventilator nur auf einer ebenen, stabilen Fläche, um Vibrationen und Lärm zu reduzieren.
- ➔ Tauchen Sie das Gerät nicht in Wasser oder andere Flüssigkeiten und spritzen oder gießen Sie kein Wasser auf den Ventilator.
- ➔ Verwenden Sie den Ventilator nur mit der angegebenen Spannung und ausschließlich in Innenräumen.
- ➔ Platzieren Sie keine schweren Gegenstände auf dem Gerät und neigen Sie es nicht, um Beschädigungen oder Verschütten zu vermeiden.
- ➔ Stecken Sie keine harten oder spitzen Gegenstände in das Gerät, um Fehlfunktionen und Schäden zu verhindern.
- ➔ Kinder dürfen den Ventilator nur unter Aufsicht bedienen oder berühren.
- ➔ Schalten Sie den Ventilator aus und ziehen Sie den Stecker, wenn er nicht verwendet wird oder bei Störungen auftreten.
- ➔ Beschädigte Netzkabel dürfen nur durch den Hersteller, dessen Kundendienst oder eine ähnlich qualifizierte Person ersetzt werden.
- ➔ Schalten Sie den Ventilator nicht ein oder aus, indem Sie den Stecker ein- oder ausstecken.
- ➔ Platzieren Sie das Gerät nicht in der Nähe von Heizquellen wie offenen Flammen oder Heizkörpern.
- ➔ Verwenden Sie keine brennbaren Substanzen wie Insektizide oder Lösungsmittel in der Nähe des Ventilators.
- ➔ Reinigen Sie das Gerät nur mit einem weichen Tuch; chemische Lösungsmittel wie Benzin oder Alkohol dürfen nicht verwendet werden.
- ➔ Drehen Sie den Ventilator niemals auf den Kopf.
- ➔ Reparaturen und Wartungen dürfen nur von qualifizierten Fachkräften durchgeführt werden.
- ➔ Prüfen Sie regelmäßig, dass Kabel und Verbindungen unbeschädigt sind, um Stromschlag oder andere Gefahren zu vermeiden.
- ➔ Verwenden Sie nur vom Hersteller empfohlene Werkzeuge für Reinigung oder Wartung.

EXPLOSIONSGEFAHR

- Halten Sie den Bereich um das Gerät gut belüftet. Halten Sie Funken, offene Flammen und jede andere Form der Entzündung fern.
- Wo sich brennbare Dämpfe oder Staub bilden können (z. B. in der Nähe von Brennstoff-, Holzstaub oder Getreidelagern o.ä), muss aufgrund von Explosionsgefahr das Gerät ausgeschaltet sein.



BRANDGEFAHR

- Stellen Sie sicher, dass sich keine brennbaren, zündfähigen Materialien in der Nähe des Arbeitsbereichs befinden. Der Ventilator darf nicht in der Nähe von brennbaren Materialien aufgestellt werden.
- Halten Sie geeignete Löschmittel bereit.
- Stellen Sie sicher, dass sich in der Nähe des Arbeitsbereiches Brandschutzvorrichtungen befinden.



1.6 Sicherheitskennzeichnungen

Folgende Sicherheitskennzeichnungen- und symbole sind angebracht (Abb. 1-1), die beachtet und befolgt werden müssen:

1



2



3

Warnung / warning



Setzen Sie das Gerät weder Wasser noch Regen aus. Verwenden Sie das Produkt nicht mit einer Drehzahlregelung. Bewegen oder drehen Sie den Ventilator niemals während des Betriebs. Trennen Sie das Gerät vor Wartungsarbeiten von der Stromversorgung.

Do not expose the device to water or rain. Do not use the product with a speed control. Never move or rotate the fan during operation. Disconnect the device from the power supply before performing maintenance work.

Abb. 1-1: Sicherheitskennzeichnungen: 1 Gebotszeichen: Anleitung beachten, Fußschutz benutzen, Netzstecker ziehen | Verbotssymbol: Hineinfassen verboten! | 2 Warnzeichen: Warnung vor elektrischer Spannung! | 3 Warnhinweis

Hinweis:

Beschädigte oder fehlende Sicherheitssymbole am Ventilator können zu Fehlhandlungen mit Personen- und Sachschäden führen. Die an dem Gerät angebrachten Sicherheitssymbole dürfen nicht entfernt werden. Beschädigte Sicherheitssymbole sind umgehend zu ersetzen.



Folgendes ist zu beachten:

- Kommt es im Zuge der Lebensdauer des Geräts zum Verblässen oder zu Beschädigungen der Sicherheitskennzeichnung, sind unverzüglich neue Schilder anzubringen.
- Ab dem Zeitpunkt, an dem die Schilder nicht auf den ersten Blick sofort erkenntlich und begreifbar sind, ist das Gerät bis zum Anbringen der neuen Schilder außer Betrieb zu nehmen.

1.7 Sicherheitsdatenblätter

Sicherheitsdatenblätter zu Gefahrgut erhalten Sie von Ihrem Fachhändler oder unter Tel.: +49 (0)951/96555-0. Fachhändler können Sicherheitsdatenblätter im Downloadbereich des Partnerportals finden.

2 Technische Daten

Modell	Einheit	SV 751-2 O
Artikelnummer		6266272
LängexBreitexTiefe (Produkt) ca.	mm	800x600x1390-1650
Gewicht (Netto) ca.	kg	20,1
Anschlussspannung	V	220 - 240
Phase(n)		1
Stromart		AC
Netzfrequenz	Hz	50
Rotordurchmesser	mm	729
Aufnahmeleistung	W	123
Schutzart Antriebsmotor		IP20
Motor Drehzahl	min-1	900
Anschlusskabellänge	m	1,8
Luftmenge max.	m³/h	13854
Luftmenge Stufe 1	m³/h	12648
Luftmenge Stufe 2	m³/h	13854
Luftaustrittsgeschwindigkeit	m/s	7,3
Schalldruckpegel	dB(A)	71

3 Typenschild

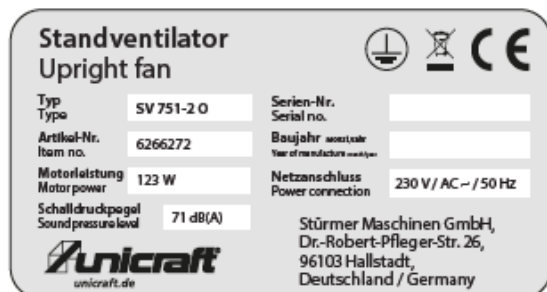


Abb.3-1: Typenschild SV 751-2 O

4 Transport, Verpackung, Lagerung

4.1 Transport

Überprüfen Sie den Ventilator nach Anlieferung auf sichtbare Transportschäden. Sollten Sie Schäden entdecken, melden Sie diese unverzüglich dem Transportunternehmen beziehungsweise dem Händler. Transportieren Sie den Ventilator nur stehend.

4.2 Verpackung

Alle verwendeten Verpackungsmaterialien und Packhilfsmittel sind recyclingfähig und müssen grundsätzlich der stofflichen Wiederverwertung zugeführt werden. Verpackungsbestandteile aus Karton geben Sie zerkleinert zur Altpapiersammlung. Die Folien sind aus Polyethylen (PE), die Polsterteile aus Polystyrol (PS). Diese Stoffe geben Sie an einer Wertstoffsammelstelle ab oder an das für Sie zuständige Entsorgungsunternehmen.

4.3 Lagerung

- Reinigen Sie den Ventilator vor der Einlagerung gründlich und entfernen Sie Staubablagerungen, um Funktionsbeeinträchtigungen zu vermeiden.
- Lagern Sie das Gerät in einer trockenen, sauberen und frostfreien Umgebung.
- Der Lagerort muss vor Feuchtigkeit, direkter Sonneneinstrahlung, starken Temperaturschwankungen sowie mechanischen Belastungen geschützt sein.

5 Inbetriebnahme

Der Ventilator muss vor der ersten Nutzung vollständig montiert werden. Führen Sie die Montage in der folgenden Reihenfolge durch:

1. Entfernen Sie fünf Schrauben von der Basis und legen Sie diese für den nächsten Schritt beiseite.

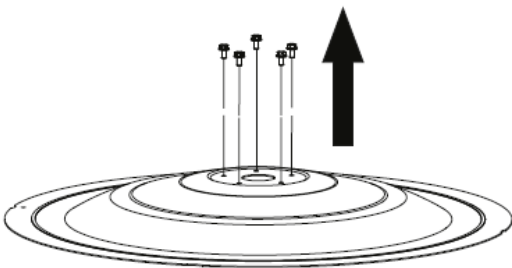


Abb. 5-1: Schrauben von der Basis entfernen

2. Befestigen Sie die untere Säule an der Basis, indem Sie die zuvor entfernten fünf Schrauben wieder eindrehen.

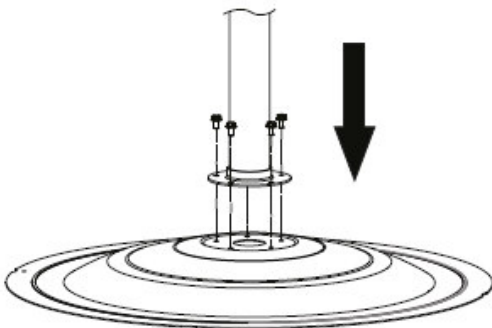


Abb. 5-2: Befestigung der unteren Säule

3. Setzen Sie die stoßdämpfende Feder in die untere Säule ein, wie auf der Abbildung gezeigt.

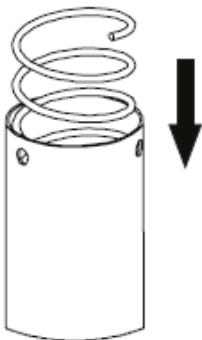


Abb. 5-3: Montage der stoßdämpfenden Feder

- Entfernen Sie zwei Schrauben am schwarzen Ring um das Verlängerungsrohr und legen Sie diese für Schritt 5 beiseite.

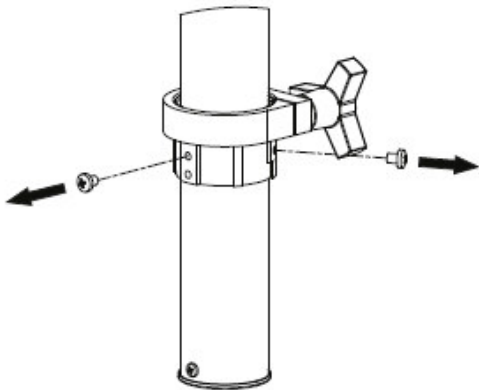


Abb.5-4: Befestigungsschrauben lösen

- Setzen Sie das Verlängerungsrohr in die untere Säule ein. Befestigen Sie den schwarzen Ring wieder an der unteren Säule, indem Sie die beiden Schrauben aus Schritt 4 eindrehen. Stellen Sie das Verlängerungsrohr auf die gewünschte Höhe ein und fixieren Sie es mit dem Höhenverstellknopf.

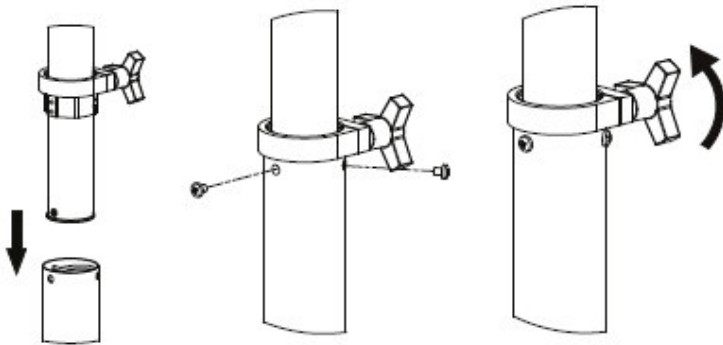


Abb.5-5: Montage des Verlängerungsrohrs

- Montieren Sie den Ventilatorkopf auf dem Verlängerungsrohr, indem Sie die Schrauben, Unterlegscheiben und Muttern aus dem Motorpaket verwenden.

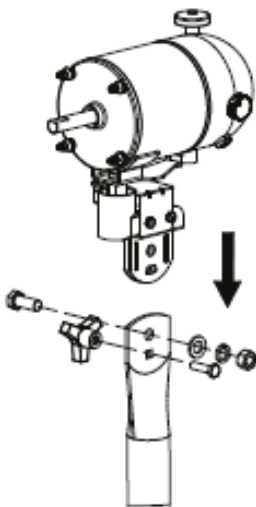


Abb.5-6: Montage des Ventilatorkopfs

7. Entfernen Sie vier Sets aus Sechskantmuttern, Federscheiben und Unterlegscheiben vom Motor und legen Sie diese für Schritt 8 beiseite.

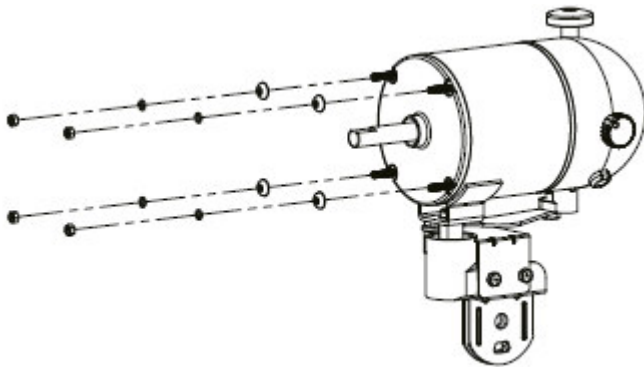


Abb. 5-7: Befestigungselemente vom Motor entfernen

8. Setzen Sie den hinteren Schutzkorb in die korrekte Position und befestigen Sie ihn am Ventilatorkopf mit den zuvor entfernten Muttern, Federscheiben und Unterlegscheiben.

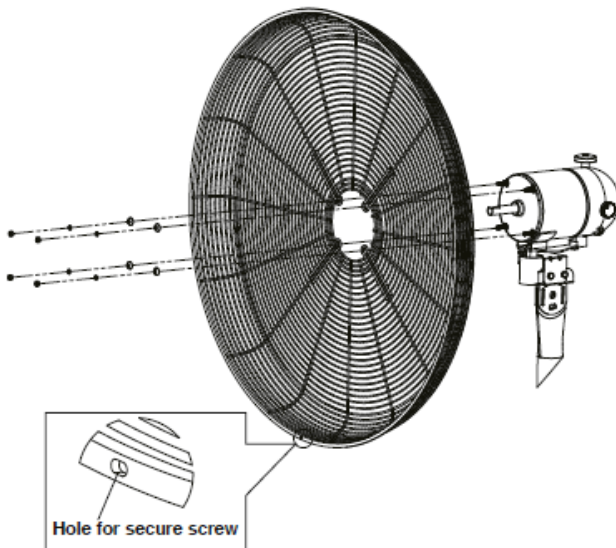


Abb. 5-8: Montage des hinteren Schutzkorbs am Motor

9. Montieren Sie das Lüfterrad auf der Motorwelle, indem Sie die beiden Schrauben fest anziehen. Achten Sie darauf, dass jede Schraube sicher sitzt.

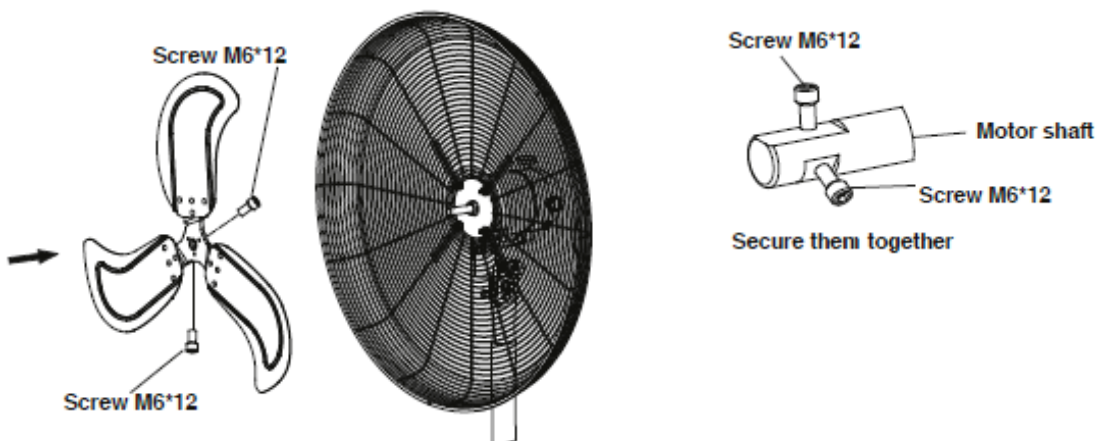


Abb. 5-9: Montage des Lüfterrads

10. Setzen Sie den vorderen Schutzkorb auf den hinteren Schutzkorb und verbinden Sie beide Körbe mithilfe der Clips am Rand des vorderen Schutzkorbs.

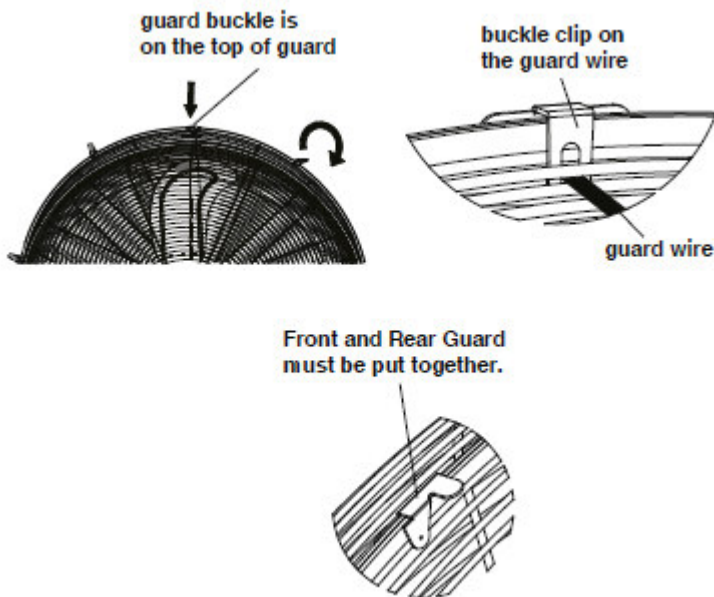


Abb.5-10: Montage des vorderen Schutzkorbs

11. Sichern Sie die Montage der Schutzkörbe, indem Sie die Schraube und Mutter an der unteren Position festziehen.

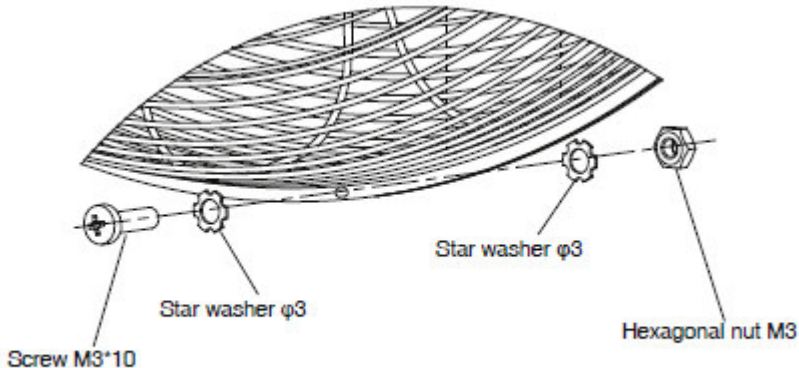


Abb.5-11: Sicherungs des Schutzkorbs

5.1 Aufstellung

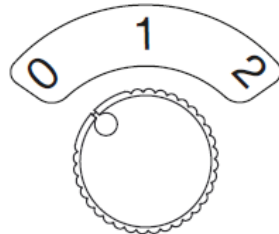
Der Ventilator ist auf einem festen, stabilen und ebenen Untergrund aufzustellen. Der Aufstellort muss ausreichend Standfestigkeit gewährleisten, um ein Umkippen oder Verrutschen während des Betriebs zu verhindern. Zudem ist sicherzustellen, dass der Ventilator so positioniert wird, dass die Luftzufuhr und Luftabfuhr nicht behindert werden.

6 Betrieb

Der Ventilator muss an eine geeignete Stromquelle gemäß den technischen Anschlussdaten angeschlossen werden. Das Gerät kann anschließend bestimmungsgemäß betrieben werden. Der Ventilator verfügt über zwei Geschwindigkeitsstufen, die je nach gewünschter Luftzirkulation eingestellt werden können.

1. Schalten Sie den Ventilator ein und wählen Sie die gewünschte Geschwindigkeit:

- 0 – Aus
- 1 – Niedrig
- 2 – Hoch



6.1 Betriebshinweise

- Schalten Sie den Ventilator nach Gebrauch immer aus und ziehen Sie den Netzstecker.
- Aktivieren Sie die Oszillationsfunktion, indem Sie die Oszillationstaste nach unten drücken. Schalten Sie sie aus, indem Sie die Taste nach oben ziehen.

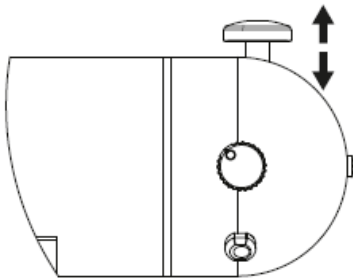


Abb. 6-1: Oszillationsfunktion

- Stellen Sie sicher, dass der Ventilator vom Stromnetz getrennt ist, bevor Sie den Neigungswinkel des Ventilatorkopfs anpassen. Lösen Sie den Neigungsknopf, stellen Sie den Ventilatorkopf auf den gewünschten Winkel ein und ziehen Sie den Knopf wieder fest.

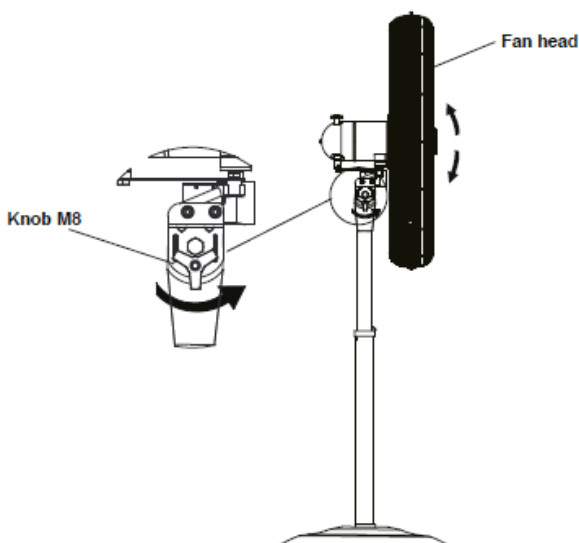


Abb. 6-2: Befestigungsschraube zur Einstellung des Neigungswinkels


7 Pflege, Inspektion und Instandsetzung

Eine regelmäßige und gewissenhafte Wartung des Ventilators ist Grundvoraussetzung für eine lange Lebensdauer, für gute Arbeitsbedingungen und eine maximale Produktivität. Sorgen Sie dafür, dass die Wartungsarbeiten regelmäßig durchgeführt werden.

Warnung! Gefahr bei unzureichender Qualifikation von Personen:

Unzureichend qualifizierte Personen können die durch unsachgemäße Reparaturarbeiten an dem Ventilator entstehenden Risiken für den Anwender nicht einschätzen und setzen sich und andere der Gefahr schwerer Verletzungen aus. Ziehen Sie bei der Wartung des Geräts unbedingt den Netzstecker aus der Steckdose.



Alle Wartungsarbeiten nur von dafür qualifizierten Personen durchführen lassen. Werden Wartungs- und Reparaturarbeiten durch Personen ausgeführt, die nicht zu diesen Arbeiten autorisiert sind, so erlischt der Garantieanspruch gegenüber  .

7.1 Reinigung und Wartung

WARNUNG!

Halten Sie das Gerät stets in einem sauberen Zustand. Verwenden Sie für Reinigungsarbeiten niemals scharfe Reinigungsmittel. Diese können zu Beschädigungen oder Zerstörung von Bauteilen führen. Öffnen Sie das Gehäuse nicht, um die inneren Teile zu reinigen. Spritzen Sie kein Wasser in das Gerät.



- Ventilator ausschalten und vom Stromnetz trennen.
- Sicherstellen, dass alle beweglichen Teile vollständig zum Stillstand gekommen sind.
- Schutzgitter, Rotorblätter und Luftdurchlässe regelmäßig von Staub und Verschmutzungen reinigen.
- Zur Reinigung ein weiches, trockenes oder leicht angefeuchtetes Tuch verwenden.
- Prüfen, ob Schutzgitter und Bauteile fest sitzen.
- Netzkabel und Steckverbindungen auf Beschädigungen kontrollieren.
- Bei Beschädigungen oder Funktionsstörungen Gerät außer Betrieb nehmen.

8 Störungstabelle

Störung	Mögliche Ursache	Behebung
Ventilator startet nicht.	Keine Stromversorgung.	Netzanschluss, Steckdose und Sicherung prüfen.
	Netzkabel oder Stecker beschädigt.	Gerät außer Betrieb nehmen und durch qualifiziertes Fachpersonal prüfen lassen.
Ventilator läuft nicht auf allen Geschwindigkeitsstufen.	Defekter Schalter oder Bedienelement.	Gerät außer Betrieb nehmen und durch Fachpersonal prüfen lassen.
Geringe Luftleistung.	Schutzgitter oder Rotorblätter verschmutzt.	Gerät ausschalten, vom Stromnetz trennen und reinigen.
Ungewöhnliche Geräusche oder Vibrationen .	Ventilator steht nicht stabil oder Bauteile sind locker.	Aufstellort prüfen und festen Sitz der Bauteile kontrollieren.
Ventilator schaltet sich während des Betriebs ab	Überhitzung oder technische Störung.	Gerät ausschalten, abkühlen lassen und erneut starten. Bei wiederholtem Auftreten Fachpersonal kontaktieren.

9 Entsorgung, Wiederverwertung von Altgeräten

9.1 Entsorgungshinweis / Wiederverwertungsmöglichkeiten:

Werfen Sie die Verpackung und später das ausgediente Produkt nicht einfach in die Umwelt, sondern entsorgen Sie beides fachgerecht gemäß der von Ihrer Stadt-/Gemeindeverwaltung oder vom zuständigen Entsorgungsunternehmen aufgestellten Richtlinien.

9.1.1 Außer Betrieb nehmen

VORSICHT!

Ausgediente Produkte sind sofort fachgerecht außer Betrieb zu nehmen, um einen späteren Missbrauch und die Gefährdung der Umwelt oder von Personen zu vermeiden.



- Demontieren Sie das Gerät gegebenenfalls in handhabbare und verwertbare Baugruppen und Bestandteile.
- Führen Sie die Gerätekomponenten den dafür vorgesehenen Entsorgungswegen zu.

9.1.2 Entsorgung der Neugeräte-Verpackung

Alle verwendeten Verpackungsmaterialien und Packhilfsmittel des Ventilators sind recyclingfähig und müssen grundsätzlich der stofflichen Wiederverwertung zugeführt werden. Das Verpackungsholz, falls vorhanden, kann einer Entsorgung oder Wiederverwertung zugeführt werden. Verpackungsbestandteile aus Karton können zerkleinert zur Altpapiersammlung gegeben werden.

Die Folien sind aus Polyethylen (PE) oder die Polsterteile aus Polystyrol (PS). Diese Stoffe können nach Aufarbeitung wiederverwendet werden, wenn Sie an eine Wertstoffsammelstelle oder an das für Sie zuständige Entsorgungsunternehmen weitergegeben werden. Geben Sie das Verpackungsmaterial nur sortenrein weiter, damit es direkt der Wiederverwendung zugeführt werden kann.

9.1.3 Entsorgung des Altgerätes

INFORMATION

Tragen Sie in Ihrem und im Interesse der Umwelt dafür Sorge, dass alle Bestandteile des Gerätes nur über die vorgesehenen und zugelassenen Wege entsorgt werden. Beachten Sie, dass elektrische Geräte eine Vielzahl wiederverwertbarer Materialien sowie umwelt-schädliche Komponenten enthalten. Tragen Sie dazu bei, dass diese Bestandteile getrennt und fachgerecht entsorgt werden. Im Zweifelsfall wenden Sie sich an ihre kommunale Abfallentsorgung. Für die Aufbereitung ist gegebenenfalls auf die Hilfe eines spezialisierten Entsorgungsbetriebs zurückzugreifen.



9.1.4 Entsorgung der elektrischen und elektronischen Komponenten

Sorgen Sie für eine fachgerechte, den gesetzlichen Vorschriften entsprechende Entsorgung der Elektrobauteile. Das Gerät enthält elektrische und elektronische Komponenten und darf nicht als Haushaltsmüll entsorgt werden. Gemäß Europäischer Richtlinie über Elektro- und Elektronik-Altgeräte und die Umsetzung in nationales Recht, müssen verbrauchte Elektrowerkzeuge und Elektrische Geräte und Maschinen getrennt gesammelt und einer umweltgerechten Wiederverwertung zugeführt werden.

Als Betreiber sollten Sie Informationen über das autorisierte Sammel- bzw. Entsorgungssystem einholen, das für Sie gültig ist. Sorgen Sie für eine fachgerechte, den gesetzlichen Vorschriften entsprechende Entsorgung der Batterien und/oder der Akkus. Werfen Sie nur entladene Akkus in die Sammelboxen beim Handel oder den kommunalen Entsorgungsbetrieben.

9.2 Entsorgung über kommunale Sammelstellen

Entsorgung von gebrauchten, elektrischen und elektronischen Geräten.

(Anzuwenden in den Ländern der Europäischen Union und anderen europäischen Ländern mit einem separaten Sammelsystem für diese Geräte).



Das Symbol auf dem Produkt oder seiner Verpackung weist darauf hin, dass dieses Produkt nicht als normaler Haushaltsabfall zu behandeln ist, sondern an einer Annahmestelle für das Recycling von elektrischen und elektronischen Geräten abgegeben werden muss.

Durch Ihren Beitrag zum korrekten Entsorgen dieses Produkts schützen Sie die Umwelt und die Gesundheit Ihrer Mitmenschen. Umwelt und Gesundheit werden durch falsche Entsorgung gefährdet. Materialrecycling hilft den Verbrauch von Rohstoffen zu verringern. Weitere Informationen über das Recycling dieses Produkts erhalten Sie von Ihrer Gemeinde, den kommunalen Entsorgungsbetrieben oder dem Geschäft, in dem Sie das Produkt gekauft haben.

10 Ersatzteile

Verletzungsgefahr durch Verwendung falscher Ersatzteile!

Durch Verwendung falscher oder fehlerhafter Ersatzteile können Gefahren für den Bediener entstehen sowie Beschädigungen und Fehlfunktionen verursacht werden.



Die Firma Stürmer Maschinen GmbH übernimmt keine Haftung und Garantie für Schäden und Betriebsstörungen als Folge der Nichtbeachtung dieser Betriebsanleitung. Verwenden Sie für die Reparaturen nur einwandfreies und geeignetes Werkzeug, Original-Ersatzteile oder von der Firma Stürmer Maschinen GmbH ausdrücklich freigegebene Serienteile.

Bei Verwendung nicht zugelassener Ersatzteile erlischt die Herstellergarantie.

Informationen über den technischen Kundendienst

Reparaturen, die unter die Gewährleistung fallen, dürfen ausschließlich von Servicetechnikern durchgeführt werden, die von uns dazu autorisiert sind. Verwenden Sie nur Original-Ersatzteile.

10.1 Ersatzteilbestellung

Die Ersatzteile können über den Fachhändler bezogen werden. Senden Sie eine Kopie der Ersatzteilzeichnung mit den gekennzeichneten Bauteilen an den Fachhändler und geben Sie folgendes an:

- Artikelnummer
- Gerätebezeichnung
- Herstellungsdatum
- Positionsnummern der Bauteile und ggf. zugehörige Ersatzteilzeichnungsnummer
- Menge
- Gewünschte Versandart (Post, Fracht, See, Luft, Express)
- Versandadresse

Ersatzteilbestellungen ohne oben angegebene Angaben können nicht berücksichtigt werden. Bei fehlender Angabe über die Versandart erfolgt der Versand nach Ermessen des Lieferanten. Angaben zum Gerätetyp, Artikelnummer und Baujahr finden Sie auf dem Typenschild, welches an dem Ventilator angebracht ist.

Beispiel

Es muss das Schutzgitter für den Ventilator SV 751-2 O bestellt werden. Das Schutzgitter hat in der Ersatzteilzeichnung die Nummer 1.

Senden Sie bei der Ersatzteil-Bestellung eine Kopie der Ersatzteilzeichnung mit gekennzeichnetem Bauteil (Schutzgitter) und markierter Positionsnummer (1) an den Vertragshändler und teilen Sie die folgenden Angaben mit:

- Modellbezeichnung SV 751-2 O
- Artikelnummer 6266272
- Zeichnungsnummer 1
- Positionsnummer 1

10.2 Ersatzteilzeichnungen

SV 751-2 O

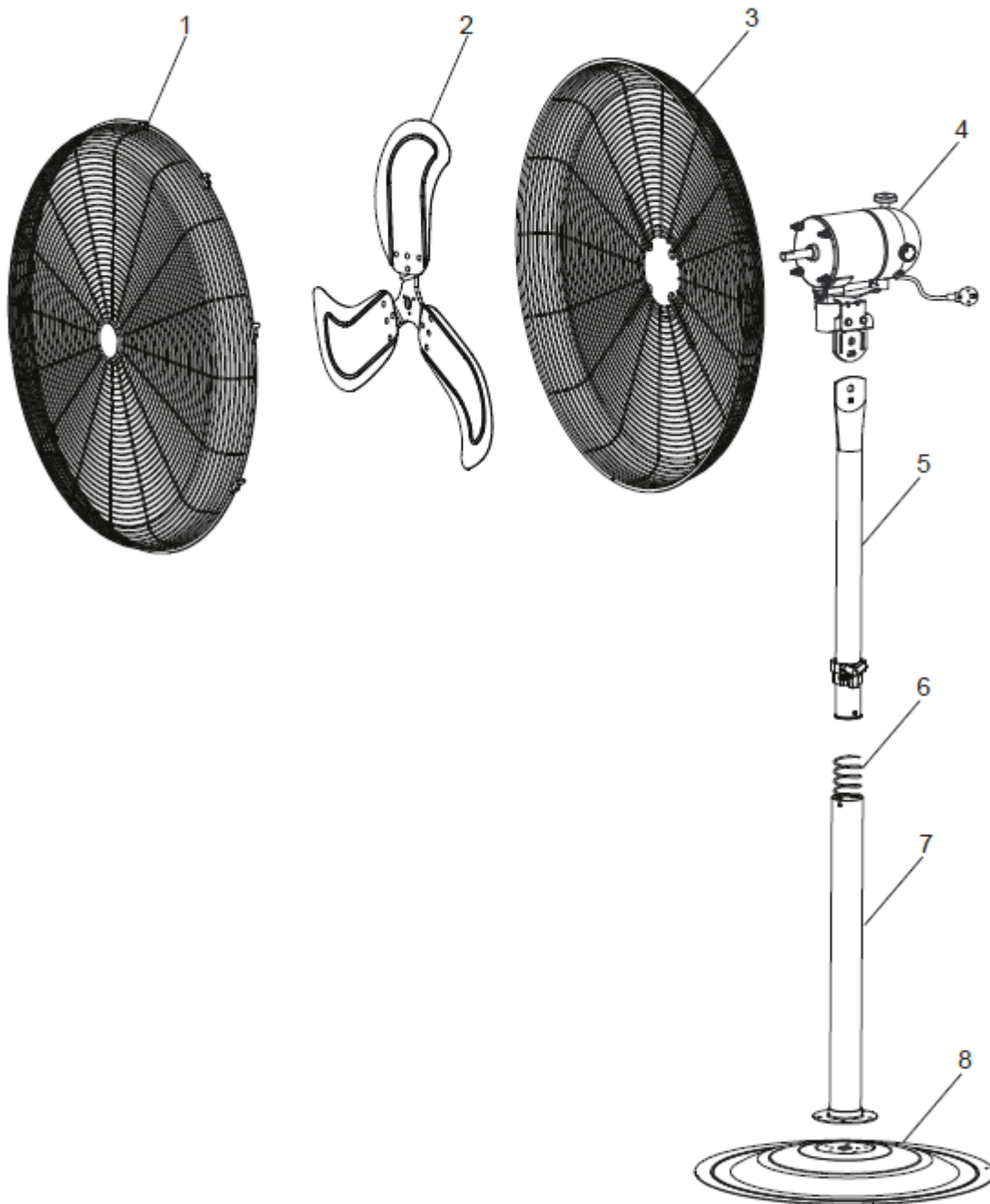


Abb.10-1: SV 751-2 O

11 Elektro-Schaltplan

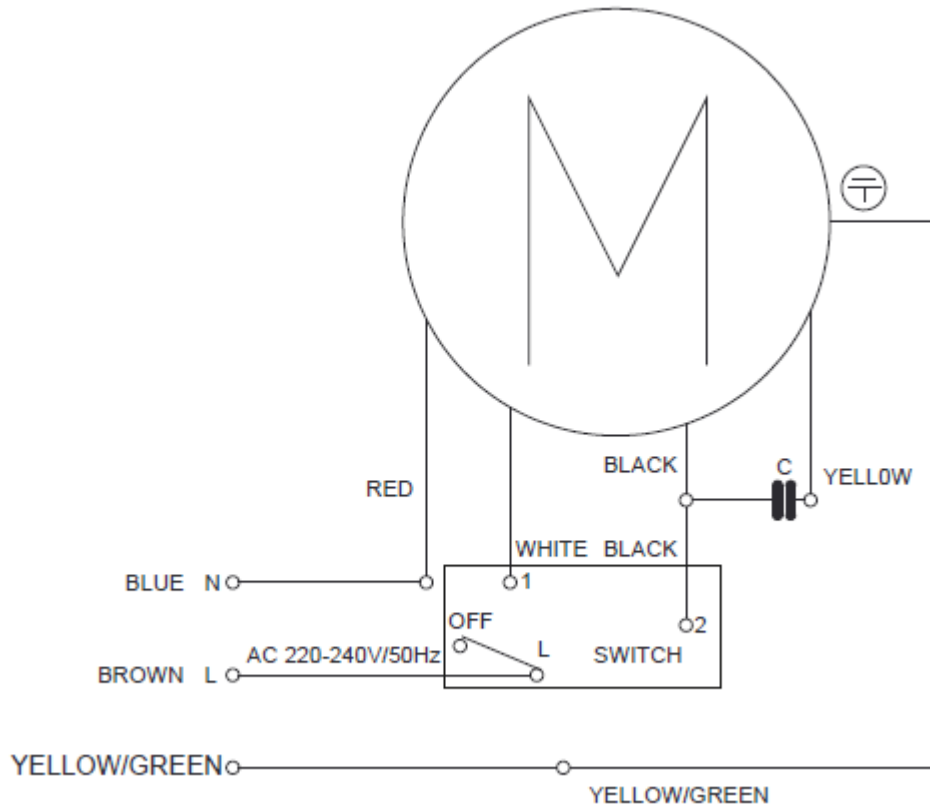



Abb.11-1: Elektro-Schaltplan

12 EU-Konformitätserklärung

Nach Niederspannungsrichtlinie 2014/35/EU

Hersteller / Inverkehrbringer: Stürmer Maschinen GmbH
Dr.-Robert-Pfleger-Str. 26
D-96103 Hallstadt

Produktgruppe:  Werkstattechnik

Typenbezeichnung: Ventilator Artikelnummer

Produktbezeichnung: * SV 751-2 O 6266272

Seriennummer: * _____

Baujahr: * 20_____

* füllen Sie diese Felder anhand der Angaben auf dem Typenschild aus

allen einschlägigen Bestimmungen der oben genannten Richtlinie sowie der weiteren angewandten Normen – einschließlich deren zum Zeitpunkt der Erklärung geltenden Änderungen entspricht.

Mitgeltende EU-Richtlinien:	2014/30/EU	EMV-Richtlinie
	2009/125/EG	Ökodesign-Richtlinie
	2011/65/EU	RoHS-Richtlinie
	2015/863/EU	RoHS-Ergänzung
	2017/2102/EU	RoHS-Ergänzung
EN IEC 60879:2019	Komfortventilatoren und Regler für den Hausgebrauch und ähnliche Zwecke - Verfahren zur Messung der Gebrauchseigenschaften	
EN 50564:2011	Elektrische und elektronische Haushalts- und Bürogeräte - Messung niedriger Leistungsaufnahmen	
EN IEC 60704-1:2021	Elektrische Geräte für den Hausgebrauch und ähnliche Zwecke - Prüfvorschrift für die Bestimmung der Luftschallemission - Teil 1: Allgemeine Anforderungen	
EN IEC 60704-2-7:2020	Elektrische Geräte für den Hausgebrauch und ähnliche Zwecke - Prüfvorschrift für die Bestimmung der Luftschallemission - Teil 2-7: Besondere Bestimmungen für Lüfter	
EN IEC 55014-1:2021	Elektromagnetische Verträglichkeit - Anforderungen an Haushaltgeräte, Elektrowerkzeuge und ähnliche Elektrogeräte - Teil 1: Störaussendung	
EN IEC 55014-2:2021	Elektromagnetische Verträglichkeit - Anforderungen an Haushaltgeräte, Elektrowerkzeuge und ähnliche Elektrogeräte - Teil 2: Störfestigkeit - Produktfamiliennorm	
EN IEC 61000-3-2:2019 + A1:2021	Elektromagnetische Verträglichkeit (EMV) - Teil 3-2: Grenzwerte - Grenzwerte für Oberschwingungsströme (Geräte-Eingangsstrom ≤ 16 A je Leiter)	
EN 61000-3-3:2013 + A1:2019 + A2:2021 + A2:2021/AC:2022	Elektromagnetische Verträglichkeit (EMV) - Teil 3-3: Grenzwerte - Begrenzung von Spannungsänderungen, Spannungsschwankungen und Flicker in öffentlichen Niederspannungs-Versorgungsnetzen für Geräte mit einem Bemessungsstrom ≤ 16 A je Leiter, die keiner Sonderanschlussbedingung unterliegen	

Name und Anschrift der Person, die bevollmächtigt ist, die technischen Unterlagen zusammenzustellen:
Kilian Stürmer, Stürmer Maschinen GmbH, Dr.-Robert-Pfleger-Str. 26, D-96103 Hallstadt



Kilian Stürmer (Geschäftsführer)
Hallstadt, den 11.03.2026



13 Anhang

13.1 Urheberrecht

Die Inhalte dieser Anleitung sind urheberrechtlich geschützt und alleiniges Eigentum der Firma Stürmer Maschinen GmbH. Ihre Verwendung ist im Rahmen der Nutzung des Ventilators zulässig.

Eine darüber hinausgehende Verwendung ist ohne schriftliche Genehmigung des Herstellers nicht gestattet. Weitergabe sowie Vervielfältigung dieses Dokuments, Verwertung und Mitteilung seines Inhalts sind verboten, soweit nicht ausdrücklich gestattet. Zuwiderhandlungen verpflichten zu Schadenersatz.

Wir melden zum Schutz unserer Produkte Marken-, Patent- und Designrechte an, sofern dies im Einzelfall möglich ist. Wir widersetzen uns mit Nachdruck jeder Verletzung unseres geistigen Eigentums. Technische Änderungen jederzeit vorbehalten.

13.2 Haftungsbeschränkung

Alle Angaben und Hinweise in der Betriebsanleitung wurden unter Berücksichtigung der geltenden Normen und Vorschriften, des Stands der Technik sowie unserer langjährigen Erkenntnisse und Erfahrungen zusammengestellt.

In folgenden Fällen übernimmt die Firma Stürmer Maschinen GmbH für Schäden keine Haftung:

- Nichtbeachtung der Betriebsanleitung,
- Nicht bestimmungsgemäße Verwendung,
- Einsatz von nicht sach- und fachkundigem Personal,
- Eigenmächtige Umbauten oder Veränderungen,
- Technische Veränderungen,
- Verwendung nicht zugelassener Ersatzteile.

Der tatsächliche Lieferumfang kann bei Sonderausführungen, bei Inanspruchnahme zusätzlicher Bestelloptionen oder aufgrund neuester technischer Änderungen von den hier beschriebenen Erläuterungen und Darstellungen abweichen.

Es gelten die im Liefervertrag vereinbarten Verpflichtungen, die allgemeinen Geschäftsbedingungen sowie die Lieferbedingungen des Herstellers und die zum Zeitpunkt des Vertragsabschlusses gültigen gesetzlichen Regelungen.

13.3 Lagerung

ACHTUNG!

Bei falscher und unsachgemäßer Lagerung können Komponenten des Ventilators beschädigt und zerstört werden.



Lagern Sie die verpackten oder bereits ausgepackten Teile nur unter den vorgesehenen Umgebungsbedingungen.

Fragen Sie bei Ihrem Fachhändler an, falls das Gerät und Zubehörteile länger als drei Monate und unter anderen als den vorgeschriebenen Umgebungsbedingungen gelagert werden müssen.

14 Produktbeobachtung

Wir sind verpflichtet, unsere Produkte auch nach der Auslieferung zu beobachten.

Teilen Sie uns alles mit, was für uns von Interesse ist:

- Veränderte Einstelldaten.
- Erfahrungen mit dem Ventilator, die für andere Benutzer wichtig sind.
- Wiederkehrende Störungen.

Stürmer Maschinen GmbH
Dr.-Robert-Pfleger-Str. 26
D-96103 Hallstadt

Fax: (+49)0951 96555-55
E-Mail: info@unicraft.de

15 Notizen



Stürmer Maschinen GmbH
 Dr.-Robert-Pfleger-Straße 26
 D-96103 Hallstadt
 +49 951 96 555 - 0
 info@stuermer-maschinen.de
 www.stuermer-maschinen.de



www.stma.de/youtube-de



www.facebook.com/stuermer.maschinen.gmbh



www.xing.com/companies/stuermermaschinen.gmbh



www.linkedin.com/company/8690471