

# Betriebsanleitung

## — Mobiler Ventilator

— MV 610-3

— MV 760-3

— MV 1000-2



MV 610-3



MV 760-3



MV 1000-2

MV-SERIE

## Impressum

### Produktidentifikation

Ventilator	Artikelnummer
MV 610-3	6265463
MV 760-3	6265473
MV 1000-2	6265492

### Hersteller

Stürmer Maschinen GmbH  
Dr.-Robert-Pfleger-Str. 26  
D-96103 Hallstadt

Fax: 0049 (0) 951 96555 - 55  
E-Mail: [info@unicraft.de](mailto:info@unicraft.de)  
Internet: [www.unicraft.de](http://www.unicraft.de)

### Angaben zur Betriebsanleitung

Originalbetriebsanleitung,  
nach DIN EN ISO 20607:2019

Ausgabe: 29.11.2024  
Version: 1.04  
Sprache: deutsch

Autor: RL/AN

### Angaben zum Urheberrecht

Copyright © 2024 Stürmer Maschinen GmbH, Hallstadt,  
Deutschland.

Technische Änderungen und Irrtümer vorbehalten.

## Inhalt

<b>1 Einführung .....</b>	<b>3</b>
1.1 Urheberrecht.....	3
1.2 Kundenservice .....	3
1.3 Haftungsbeschränkung.....	3
<b>2 Sicherheit .....</b>	<b>3</b>
2.1 Symbolerklärung.....	3
2.2 Bestimmungsgemäße Verwendung.....	4
2.3 Persönliche Schutzausrüstung .....	4
2.4 Sicherheitskennzeichnungen am Ventilator.....	4
<b>3 Technische Daten.....</b>	<b>5</b>
3.1 Tabelle .....	5
3.2 Typenschild.....	5
<b>4 Transport, Verpackung, Lagerung.....</b>	<b>5</b>
4.1 Transport .....	5
4.2 Verpackung.....	5
4.3 Lagerung.....	5
<b>5 Montage.....</b>	<b>6</b>
<b>6 Betrieb .....</b>	<b>8</b>
<b>7 Pflege, Wartung und Instandsetzung .....</b>	<b>8</b>
7.1 Pflege durch Reinigung .....	8
7.2 Wartung und Instandsetzung/Reparatur.....	8
<b>8 Entsorgung, Wiederverwertung von Altgeräten...9</b>	
8.1 Außer Betrieb nehmen.....	9
8.2 Entsorgung von elektrischen Geräten .....	9
<b>9 Ersatzteile .....</b>	<b>9</b>
9.1 Ersatzteilbestellung.....	9
9.2 Ersatzteilzeichnungen.....	10
<b>10 Elektro-Schaltpläne .....</b>	<b>12</b>
<b>11 EU-Konformitätserklärung .....</b>	<b>13</b>

## 1 Einführung

Mit dem Kauf des Ventilators von UNICRAFT haben Sie eine gute Wahl getroffen.

### Lesen Sie vor der Inbetriebnahme aufmerksam die Betriebsanleitung.

Diese informiert Sie über die sachgerechte Inbetriebnahme, den bestimmungsgemäßen Einsatz sowie über die sichere und effiziente Bedienung und Wartung des Ventilators.

Die Betriebsanleitung ist Bestandteil des Ventilators. Bewahren Sie diese Betriebsanleitung stets am Einsatzort des Ventilators auf. Beachten Sie darüber hinaus die örtlichen Unfallverhütungsvorschriften und allgemeinen Sicherheitsbestimmungen für den Einsatzbereich des Ventilators.

### 1.1 Urheberrecht

Die Inhalte dieser Anleitung sind urheberrechtlich geschützt. Ihre Verwendung ist im Rahmen der Nutzung des Ventilators zulässig. Eine darüber hinausgehende Verwendung ist ohne schriftliche Genehmigung des Herstellers nicht gestattet.

Wir melden zum Schutz unserer Produkte Marken-, Patent- und Designrechte an, sofern dies im Einzelfall möglich ist. Wir widersetzen uns mit Nachdruck jeder Verletzung unseres geistigen Eigentums.

### 1.2 Kundenservice

Bitte wenden Sie sich bei Fragen zu Ihrem Produkt oder für technische Auskünfte an Ihren Fachhändler. Dort wird Ihnen gerne mit sachkundiger Beratung und Informationen weitergeholfen.

#### Deutschland:

Stürmer Maschinen GmbH  
Dr.-Robert-Pfleger-Str. 26  
D-96103 Hallstadt

#### Reparatur-Service:

Fax: 0049 (0) 951 96555-111  
E-Mail: [service@stuermer-maschinen.de](mailto:service@stuermer-maschinen.de)  
Internet: [www.unicraft.de](http://www.unicraft.de)

#### Ersatzteil-Bestellung:

Fax: 0049 (0) 951 96555-119  
E-Mail: [ersatzteile@stuermer-maschinen.de](mailto:ersatzteile@stuermer-maschinen.de)

Wir sind stets an Informationen und Erfahrungen interessiert, die sich aus der Anwendung ergeben und für die Verbesserung unserer Produkte wertvoll sein können.

## 1.3 Haftungsbeschränkung

Alle Angaben und Hinweise in dieser Anleitung wurden unter Berücksichtigung der geltenden Normen und Vorschriften, des Stands der Technik sowie unserer langjährigen Erkenntnisse und Erfahrungen zusammengestellt.

In folgenden Fällen übernimmt der Hersteller für Schäden keine Haftung:

- Nichtbeachtung der Anleitung,
- Nicht bestimmungsgemäße Verwendung,
- Einsatz von nicht ausgebildetem Personal,
- Eigenmächtige Umbauten,
- Technische Veränderungen,
- Verwendung nicht zugelassener Ersatzteile.

Der tatsächliche Lieferumfang kann bei Sonderausführungen, bei Inanspruchnahme zusätzlicher Bestelloptionen oder aufgrund neuester technischer Änderungen von den hier beschriebenen Erläuterungen und Darstellungen abweichen.

Es gelten die im Liefervertrag vereinbarten Verpflichtungen, die allgemeinen Geschäftsbedingungen sowie die Lieferbedingungen des Herstellers und die zum Zeitpunkt des Vertragsabschlusses gültigen gesetzlichen Regelungen.

## 2 Sicherheit

Dieser Abschnitt gibt einen Überblick über alle wichtigen Sicherheitspakete für den Schutz von Personen sowie für den sicheren und störungsfreien Betrieb. Weitere aufgabenbezogene Sicherheitshinweise sind in den Abschnitten zu den einzelnen Lebensphasen enthalten.

### 2.1 Symbolerklärung

#### Sicherheitshinweise

Sicherheitshinweise sind in dieser Anleitung durch Symbole gekennzeichnet. Die Sicherheitshinweise werden durch Signalworte eingeleitet, die das Ausmaß der Gefährdung zum Ausdruck bringen.



#### GEFAHR!

Diese Kombination aus Symbol und Signalwort weist auf eine unmittelbar gefährliche Situation hin, die zum Tod oder zu schweren Verletzungen führt, wenn sie nicht gemieden wird.



#### WARNUNG!

Diese Kombination aus Symbol und Signalwort weist auf eine möglicherweise gefährliche Situation hin, die zum Tod oder zu schweren Verletzungen führt, wenn sie nicht gemieden wird.



**VORSICHT!**

Diese Kombination aus Symbol und Signalwort weist auf eine möglicherweise gefährliche Situation hin, die zu geringfügigen oder leichten Verletzungen führen kann, wenn sie nicht gemieden wird.



**ACHTUNG!**

Diese Kombination aus Symbol und Signalwort weist auf eine möglicherweise gefährliche Situation hin, die zu Sach- und Umweltschäden führen kann, wenn sie nicht gemieden wird.



**HINWEIS!**

Diese Kombination aus Symbol und Signalwort weist auf eine möglicherweise gefährliche Situation hin, die zu Sach- und Umweltschäden führen kann, wenn sie nicht gemieden wird.

**Tipps und Empfehlungen**



**Tipps und Empfehlungen**

Dieses Symbol hebt nützliche Tipps und Empfehlungen sowie Informationen für einen effizienten und störungsfreien Betrieb hervor.

Um die Risiken von Personen- und Sachschäden zu reduzieren und gefährliche Situationen zu vermeiden, müssen Sie die in dieser Betriebsanleitung aufgeführten Sicherheitshinweise beachten.

**2.2 Bestimmungsgemäße Verwendung**

Der Ventilator dient ausschließlich zum Verteilen von Luft, zum Entrauchen und Trocknen von Räumen, sowie zum Kühlen und Trocknen von Gegenständen. Er ist nicht exgeschützt und ist nicht für den Betrieb im Freien vorgesehen.

Der Ventilator darf nur von eingewiesenen Personen betrieben werden.

Zur bestimmungsgemäßen Verwendung gehört auch die Einhaltung aller Angaben in dieser Anleitung. Jede über die bestimmungsgemäße Verwendung hinausgehende oder andersartige Benutzung gilt als Fehlgebrauch.

Bei konstruktiven und technischen Änderungen an dem Ventilator übernimmt die Firma Stürmer Maschinen GmbH keine Haftung.

Ansprüche jeglicher Art wegen Schäden aufgrund nicht bestimmungsgemäßer Verwendung sind ausgeschlossen.

**2.3 Persönliche Schutzausrüstung**

Die Persönliche Schutzausrüstung dient dazu, Personen vor Beeinträchtigungen der Sicherheit und Gesundheit bei der Arbeit zu schützen. Das Personal muss während der verschiedenen Arbeiten an und mit der Maschine persönliche Schutzausrüstung tragen, auf die in den einzelnen Abschnitten dieser Anleitung gesondert hingewiesen wird. Im folgenden Abschnitt wird die Persönliche Schutzausrüstung erläutert:



**Kopfschutz**

Der Industriehelm schützt den Kopf gegen herabfallende Gegenstände und Anstoßen an feststehenden Gegenständen.



**Schutzhandschuhe**

Die Schutzhandschuhe dienen zum Schutz der Hände vor scharfkantigen Bauteilen, sowie vor Reibung, Abschürfungen oder tieferen Verletzungen.



**Sicherheitsschuhe**

Die Sicherheitsschuhe schützen die Füße vor Quetschungen, herabfallende Teile und Ausgleiten auf rutschigem Untergrund.



**Arbeitsschutzkleidung**

Arbeitsschutzkleidung ist eng anliegende Arbeitskleidung, ohne abstehende Teile, mit geringer Reißfestigkeit.

**2.4 Sicherheitskennzeichnungen am Ventilator**

Am Ventilator sind folgende Sicherheitskennzeichnungen angebracht (Abb. 1), die beachtet und befolgt werden müssen.



Abb. 1: Sicherheitskennzeichnungen

Die an der Maschine angebrachten Sicherheitskennzeichnungen dürfen nicht entfernt werden. Beschädigte oder fehlende Sicherheitskennzeichnungen können zu Fehlhandlungen, Personen- und Sachschäden führen. Sie sind umgehend zu ersetzen.

Sind die Sicherheitskennzeichnungen nicht auf den ersten Blick erkenntlich und begreifbar, ist der Ventilator außer Betrieb zu nehmen, bis neue Sicherheitskennzeichnungen angebracht worden sind.

### 3 Technische Daten

#### 3.1 Tabelle

	MV 610-3	MV 760-3	MV 1000-2
Länge x Breite x Höhe (mm)	745 x 285 x 760	900 x 310 x 900	1110 x 510 x 1140
Nettogewicht ca. (kg)	11,3	11,8	32
Anschlussspannung (V)	230	230	230
Anzahl Phasen	1	1	1
Stromart	AC	AC	AC
Netzfrequenz (Hz)	50	50	50
Leistung Antriebsmotor (W)	260	260	450
Luftmenge max (m³/h)	7990	12750	22590
Luftmenge Stufe 1 (m³/h)	6800	10540	16100
Luftmenge Stufe 2 (m³/h)	7990	11900	22590
Luftmenge Stufe 3 (m³/h)	-	12750	-
Anzahl Stufen	2	3	2
Korbdurchmesser (mm)	640	810	1066,8
Ansaugdurchmesser (mm)	640	810	1066,8
Auslassdurchmesser (mm)	640	810	1066,8
Schalldruckpegel (dB(A))	70	65	67
Gesamtgewicht ca. (kg)	13	14	40
Rotordurchmesser (mm)	610	720	1050
Luftaustrittgeschwindigkeit (m/s)	7,1	7,2	7,3
Motor Wirkungsgrad (%)	30	30	60
Anschlusskabel-länge (m)	1,65	1,65	2,9

### 3.2 Typenschild

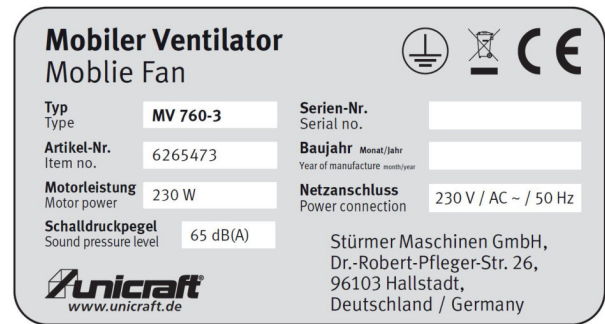


Abb. 2: Typenschild MV 760-3

## 4 Transport, Verpackung, Lagerung

### 4.1 Transport

Überprüfen Sie den Ventilator nach Anlieferung auf sichtbare Transportschäden. Sollten Sie Schäden entdecken, melden Sie diese unverzüglich dem Transportunternehmen beziehungsweise dem Händler.



#### HINWEIS!

Schützen Sie den Ventilator vor Feuchtigkeit.

### 4.2 Verpackung

Alle verwendeten Verpackungsmaterialien und Packhilfsmittel sind recyclingfähig und müssen grundsätzlich der stofflichen Wiederverwertung zugeführt werden.

Verpackungsbestandteile aus Karton geben Sie zerkleinert zur Altpapiersammlung.

Die Folien sind aus Polyethylen (PE), die Polsterteile aus Polystyrol (PS). Diese Stoffe geben Sie an einer Wertstoffsammelstelle ab oder an das für Sie zuständige Entsorgungsunternehmen.

### 4.3 Lagerung

Reinigen Sie den Ventilator, ölen Sie die Lager und lagern Sie ihn in einer frostfreien und trockenen Umgebung. Legen Sie nichts auf den Ventilator.

## 5 Montage

### Modell MV 610-3

Schritt 1: Stellen Sie sicher, dass die Haltearme an beiden Seiten korrekt mit dem Lüftergehäuse verbunden sind (Abb. 3). Durch Drehen an der sternförmigen Griffmutter entgegen des Uhrzeigersinns kann die Verschraubung gelöst werden.

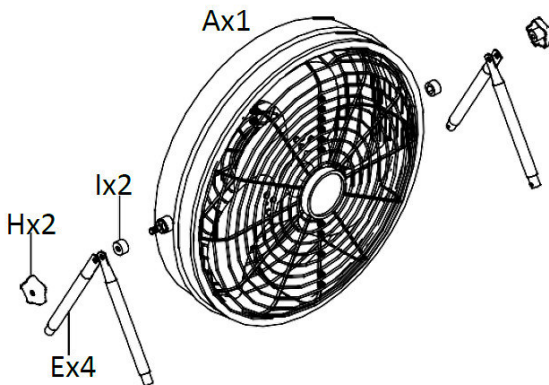


Abb. 3: Haltearm

Schritt 2: Die beiden Räder sowie Achse mit dem Bodengestell verbinden (Abb.4).

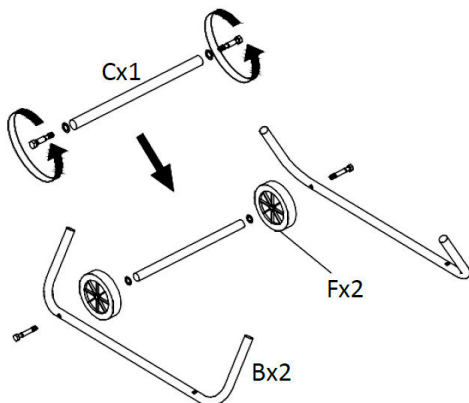


Abb. 4: Räder und Bodengestell verbinden

Schritt 3: Querstrebe mit dem Bodengestell verbinden.

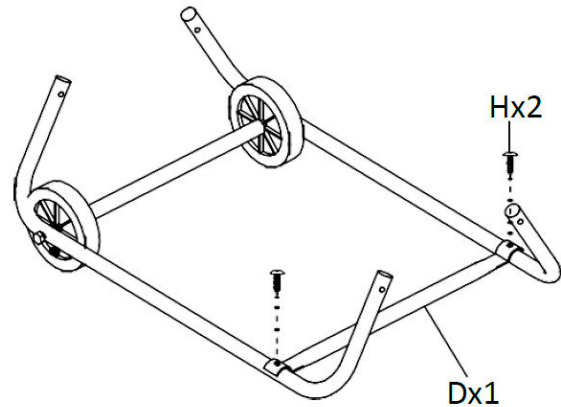


Abb. 5: Querstrebe montieren

Schritt 4: Das Fußelement des Ventilators (Abb. 3) nun mit dem Grundgestell verschrauben (Abb. 5).

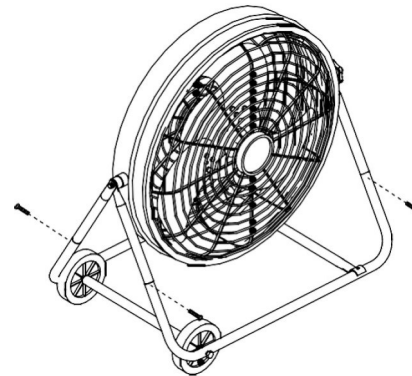


Abb. 6: Haltearm mit Bodengestell verbinden

### Modell MV 760-3

Schritt 1: Stellen Sie sicher, dass die Haltearme an beiden Seiten korrekt mit dem Lüftergehäuse verbunden sind (Abb. 7). Durch Drehen an der sternförmigen Griffmutter entgegen des Uhrzeigersinns kann die Verschraubung gelöst werden.

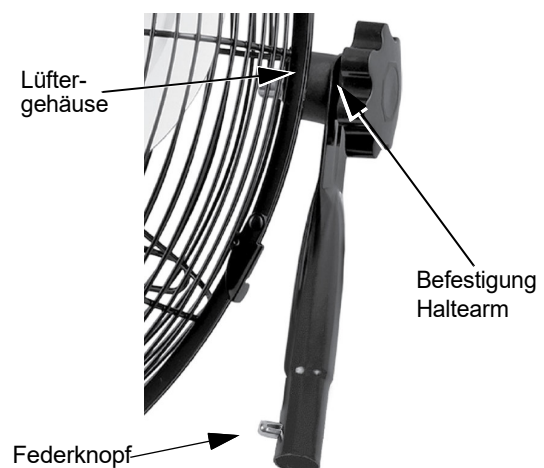


Abb. 7: Haltearm

Schritt 2: Mit Betätigung der Federknöpfe werden die Haltearme in das Bodenteil gesteckt. Eine gesicherte Verbindung liegt nur dann vor, wenn die Federknöpfe aus den Bohrungen herausragen (Federknöpfe rasten ein).

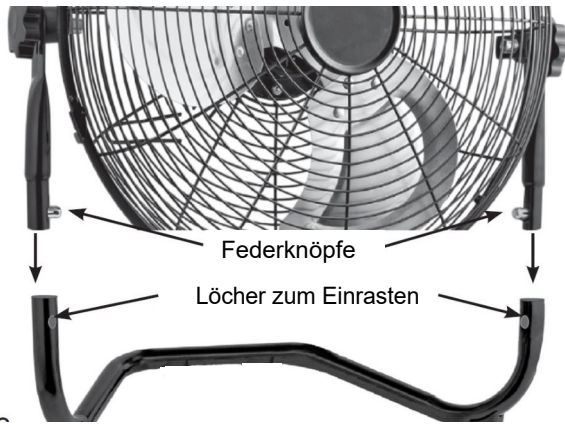


Abb. 8: Haltearm mit Bodengestell verbinden

Schritt 3: Fußelement vorbereiten. Dazu wie in Abb. 9 die beiden Stellfüße mit der Querstrebe verbinden.



Abb. 9: Fußelement

Schritt 4: Das Fußelement des Ventilators (Abb. 9) nun mit dem Grundgestell verschrauben (Abb. 10).

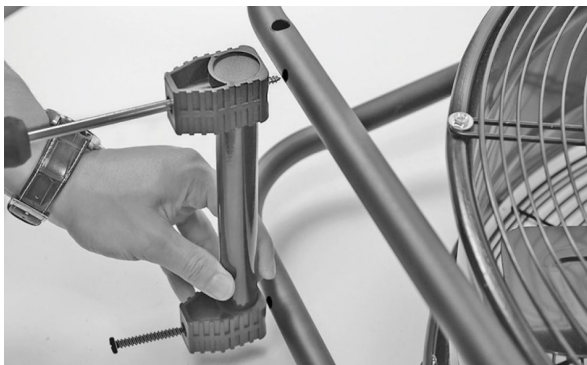


Abb. 10: Fußelement mit Grundgestell verbinden.

Schritt 5: Um die Räder zu montieren die beiden Radklammern auf dem Grundgestell ausrichten und wie in Abb. 11 befestigen.



Abb. 11: Montage der Räder

### Modell MV 1000-2

Schritt 1: Schieben Sie die Radachse durch den Radträgerahmen

Schritt 2: Schieben Sie ein Rad auf jede Seite der Achse.

Schritt 3: Beidseitig die Räder mit einem Splint sichern.

Schritt 4: Stellen Sie sicher, dass alles korrekt montiert wurde. Der Ventilator kann nun verwendet werden.

## 6 Betrieb



**Schutzhandschuhe tragen!**



**Arbeitsschutzkleidung tragen!**



**GEFAHR!**

**Lebensgefahr durch Stromschlag!**

Bei Kontakt mit spannungsführenden Bauteilen besteht Lebensgefahr.



**VORSICHT!**

**Quetschgefahr!**

Bei unsachgemäßen Arbeiten am Ventilator besteht Verletzungsgefahr für Finger und Hände.

Niemals die Finger in das Schutzgitter für das Flügelrad stecken!



**ACHTUNG!**

- Das Gerät ist nicht für den Betrieb in explosionsgefährdeter Umgebung vorgesehen.
- Das Gerät darf nicht an feuchten Arbeitsplätzen oder im Freien bei Regen betrieben werden.
- Das Gerät nur auf ebenem Untergrund verwenden.



**ACHTUNG!**

Kinder müssen beaufsichtigt sein und dürfen nicht mit dem Gerät spielen!.

- Netzspannung beachten: Die Spannung der Stromquelle muss mit den Angaben auf dem Typenschild übereinstimmen.
- Vergewissern Sie sich, dass der Schalter beim Anschluss an das Stromnetz ausgeschaltet ist.

Schritt 1: Gerät am gewünschten Einsatzort aufstellen.

Schritt 2: Den Netzstecker in die Steckdose einstecken und das Gerät einschalten.

## 7 Pflege, Wartung und Instandsetzung

### 7.1 Pflege durch Reinigung

Der Ventilator ist stets in einem sauberen Zustand zu halten.



**ACHTUNG!**

Vor Beginn der Reinigungs-, Wartungs- und Instandsetzungsarbeiten das Gerät abschalten und den Netzstecker ziehen!.



**Schutzhandschuhe tragen!**



**HINWEIS!**

Verwenden Sie für alle Reinigungsarbeiten niemals scharfe Reinigungsmittel. Dies kann zu Beschädigungen oder Zerstörung des Gerätes führen.

Alle Kunststoffteile und lackierten Oberflächen mit einem weichen, angefeuchteten Tuch und etwas Neutralreiniger säubern.

### 7.2 Wartung und Instandsetzung/Reparatur



**ACHTUNG!**

- Wartungs- und Instandsetzungsarbeiten dürfen ausschließlich von Fachpersonal durchgeführt werden.
- Verwenden Sie nur Original-Ersatzteile im Falle einer Reparatur.
- Nach der Wartung/Reparatur müssen alle Sicherheitsvorrichtungen wieder am Gerät angebracht sein, bevor es in Betrieb genommen werden darf.

Alle 1000 Betriebsstunden müssen die Lager des Flügelrades von einem Fachmann geschmiert werden.

Sollte der Ventilator nicht ordnungsgemäß funktionieren, wenden Sie sich an einen Fachhändler oder an unseren Kundenservice. Die Kontaktdaten finden Sie im Kapitel 1.2 Kundenservice. Sämtliche Schutz- und Sicherheitsvorrichtungen müssen nach abgeschlossener Reparatur- und Wartungsarbeiten sofort wieder montiert werden.

## 8 Entsorgung, Wiederverwertung von Altgeräten

Tragen Sie bitte in Ihrem und im Interesse der Umwelt dafür Sorge, dass alle Bestandteile der Geräte nur über die vorgesehenen und zugelassenen Wege entsorgt werden.

### 8.1 Außer Betrieb nehmen

Ausgediente Geräte sind sofort fachgerecht außer Betrieb zu nehmen, um einen späteren Missbrauch und die Gefährdung der Umwelt oder von Personen zu vermeiden.

Schritt 1: Die Geräte gegebenenfalls in handhabbare und verwertbare Baugruppen und Bestandteile demontieren.

Schritt 2: Die Gerätekomponenten und Betriebsstoffe den dafür vorgesehenen Entsorgungswegen zuführen.

### 8.2 Entsorgung von elektrischen Geräten

Beachten Sie bitte, dass elektrische Geräte eine Vielzahl wiederverwertbarer Materialien sowie umweltschädliche Komponenten enthalten.

Tragen Sie dazu bei, dass diese Bestandteile getrennt und fachgerecht entsorgt werden. Im Zweifelsfall wenden Sie sich bitte an ihre kommunale Abfallentsorgung.

Für die Aufbereitung ist gegebenenfalls auf die Hilfe eines spezialisierten Entsorgungsbetriebs zurückzugreifen.

## 9 Ersatzteile



### GEFAHR!

#### Verletzungsgefahr durch Verwendung falscher Ersatzteile!

Durch Verwendung falscher oder fehlerhafter Ersatzteile können Gefahren für den Bediener entstehen sowie Beschädigungen und Fehlfunktionen verursacht werden.

- Es sind ausschließlich Originalersatzteile des Herstellers oder vom Hersteller zugelassene Ersatzteile zu verwenden.
- Bei Unklarheiten ist stets der Hersteller zu kontaktieren.



### Tipps und Empfehlungen

Bei Verwendung nicht zugelassener Ersatzteile erlischt die Herstellergarantie.

## 9.1 Ersatzteilbestellung

Die Ersatzteile können über den Vertragshändler oder direkt beim Hersteller bezogen werden.

Folgende Eckdaten bei Anfragen oder bei der Ersatzteilbestellung angeben:

- Gerätetyp
- Artikelnummer
- Positionsnummer
- Baujahr
- Menge
- gewünschte Versandart (Post, Fracht, See, Luft, Express)
- Versandadresse

Ersatzteilbestellungen ohne oben angegebene Angaben können nicht berücksichtigt werden. Bei fehlender Angabe über die Versandart erfolgt der Versand nach Ermessen des Lieferanten.

Angaben zum Gerätetyp, Artikelnummer und Baujahr finden Sie auf dem Typenschild, welches am Gerät angebracht ist.

### Beispiel

Es muss das Rad für den Ventilator MV 610-3 bestellt werden. Das Rad hat in der Ersatzteilzeichnung 1 die Nummer 34.

Bei der Ersatzteil-Bestellung eine Kopie der Ersatzteilzeichnung 1 mit gekennzeichnetem Bauteil (Rad) und markierter Positionsnummer (34) an den Vertragshändler bzw. an die Ersatzteil-Abteilung schicken und die folgenden Angaben mitteilen:

- Gerätetyp: **MV 610-3**
- Artikelnummer: **6265463**
- Positionsnummer: **34**

### Die Artikelnummer Ihres Gerätes:

- |           |         |
|-----------|---------|
| MV 610-3  | 6265463 |
| MV 760-3  | 6265473 |
| MV 1000-2 | 6265492 |

## 9.2 Ersatzteilzeichnungen

Die nachfolgende Zeichnungen sollen Ihnen im Servicefall helfen, notwendige Ersatzteile zu identifizieren.

Ersatzteilzeichnung 1: Ventilator MV 610-3

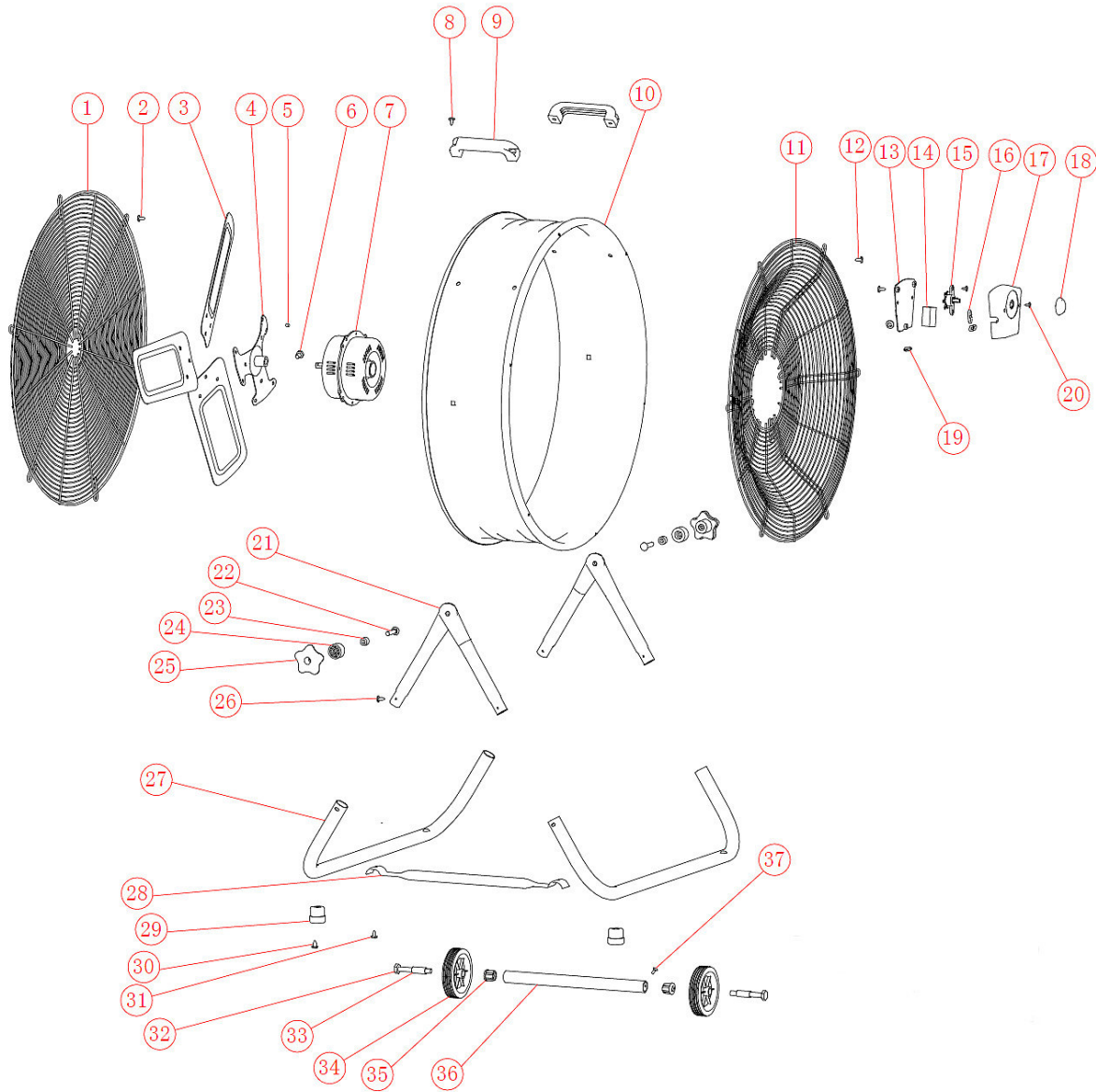


Abb. 12: Ersatzteilzeichnung 1: MV 610-3

**Ersatzteilzeichnung 2: Ventilator MV 760-3**

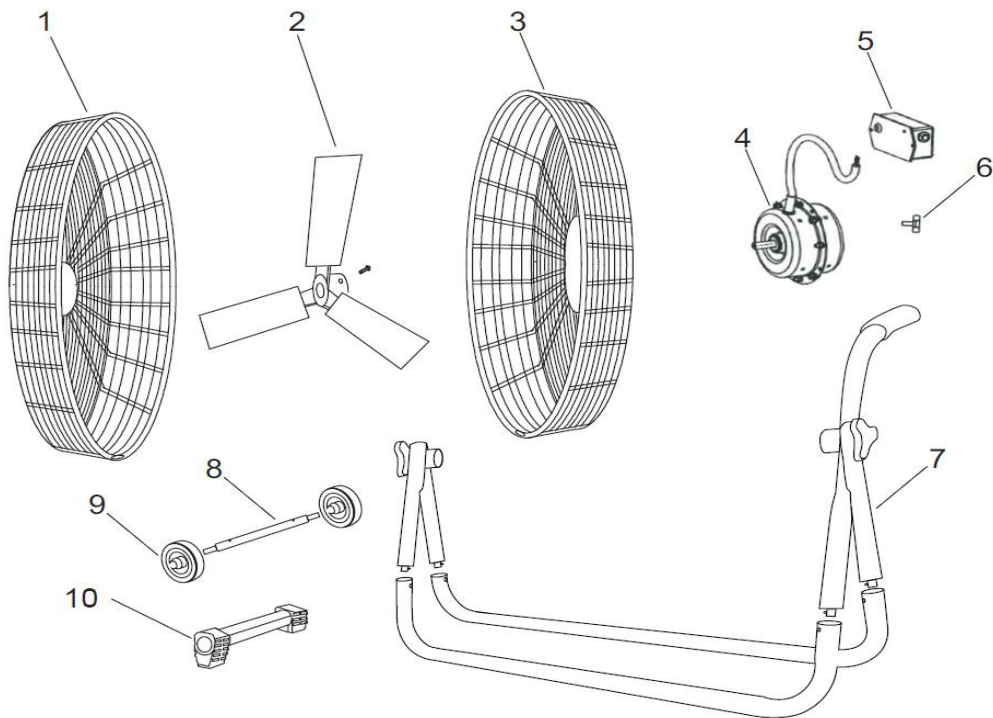


Abb. 13: Ersatzteilzeichnung 2: MV 760-3

**Ersatzteilzeichnung 3: Ventilator MV 1000-2**

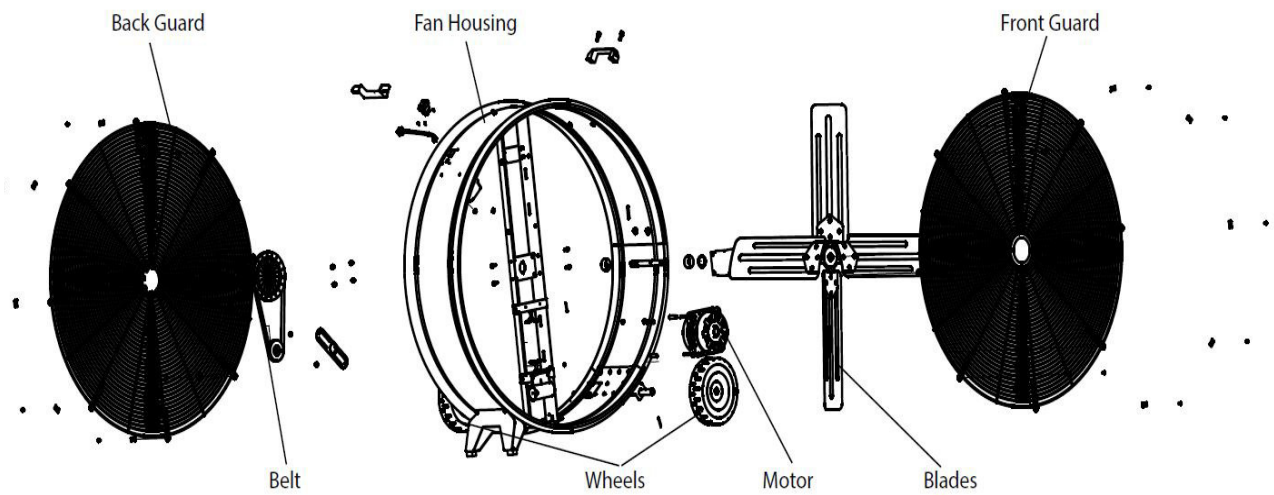


Abb. 14: Ersatzteilzeichnung 3: MV 1000-2

## 10 Elektro-Schaltpläne

### Schaltplan 1: Ventilator MV 610-3

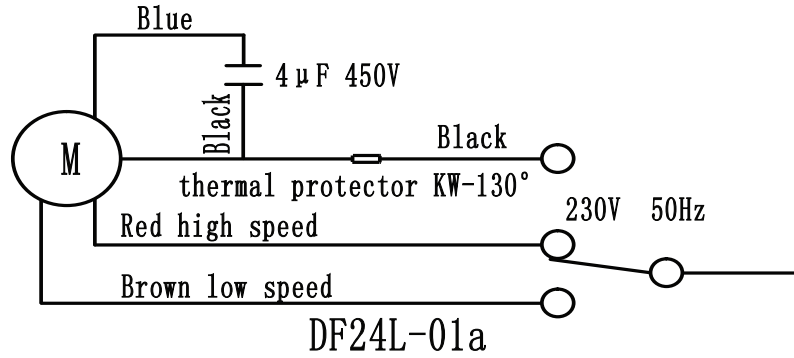


Abb. 15: Elektro-Schaltplan 1: MV 610-3

### Schaltplan 2: Ventilator MV 760-3

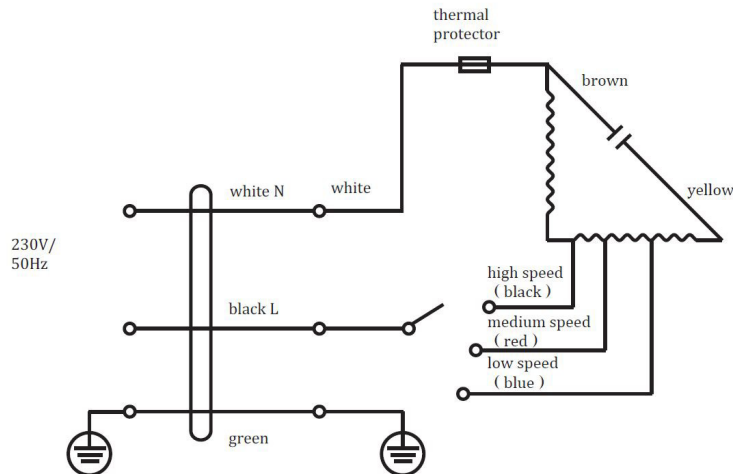


Abb. 16: Elektro-Schaltplan 2: MV 760-3

### Schaltplan 3: Ventilator MV 1000-2

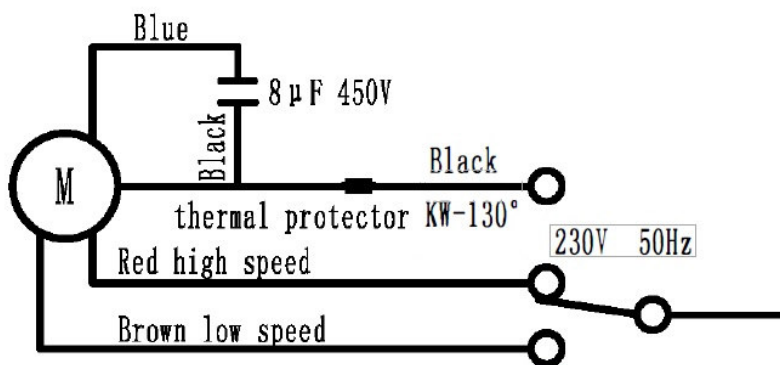


Abb. 17: Elektro-Schaltplan 3: MV 1000-2

## 11 EU-Konformitätserklärung

Nach Maschinenrichtlinie 2006/42/EG Anhang II 1.A

**Hersteller/Inverkehrbringer:** Stürmer Maschinen GmbH  
Dr.-Robert-Pfleger-Str. 26  
D-96103 Hallstadt

erklärt hiermit, dass folgendes Produkt

**Produktgruppe:** Unicraft® Werkstatttechnik

**Maschinentyp:** Mobiler Ventilator

**Bezeichnung der Maschine\*:** **Artikelnummer:**

MV 610-3 6265463

MV 760-3 6265473

MV 1000-2 6265492

**Seriennummer\*:** \_\_\_\_\_

**Baujahr\*:** 20\_\_\_\_\_

\* füllen Sie diese Felder anhand der Angaben auf dem Typenschild aus

allen einschlägigen Bestimmungen der oben genannten Richtlinie sowie der weiteren angewandten Richtlinien (nachfolgend) – einschließlich deren zum Zeitpunkt der Erklärung geltenden Änderungen entspricht.

**Mitgeltende EU-Richtlinien:** 2014/30/EU EMV-Richtlinie  
2011/65/EU RoHS-Richtlinie  
2009/125/EG Ökodesign-Richtlinie

**Mitgeltende EU-Verordnungen:** 1907/2006/EG REACH-Verordnung

### Folgende harmonisierte Normen wurden angewandt:

EN 60335-1:2012+AC:2014+A11:2014+ A13:2017+A1:2019+A2:2019+A14:2019+ A15:2021+A16:2023 Sicherheit elektrischer Geräte für den Hausgebrauch und ähnliche Zwecke - Teil 1: Allgemeine Anforderungen.

EN 62233:2008 Verfahren zur Messung der elektromagnetischen Felder von Haushaltsgeräten und ähnlichen Elektrogeräten im Hinblick auf die Sicherheit von Personen in elektromagnetischen Feldern.

EN IEC 55014-1:2021 Elektromagnetische Verträglichkeit - Anforderungen an Haushaltgeräte, Elektrowerkzeuge und ähnliche Elektrogeräte - Teil 1: Störaussendung.

EN IEC 55014-2:2021 Elektromagnetische Verträglichkeit - Anforderungen an Haushaltgeräte, Elektrowerkzeuge und ähnliche Elektrogeräte - Teil 2: Störfestigkeit, Produktfamiliennorm.

EN IEC 61000-3-2:2019+A1:2021 Elektromagnetische Verträglichkeit (EMV) - Teil 3-2: Grenzwerte - Grenzwerte für Oberschwingungsströme (Geräte-Eingangsstrom ≤ 16 A je Leiter).

EN 61000-3-3:2013+A1:2019 A2:2021+ A2:2021/AC:2022 Elektromagnetische Verträglichkeit (EMV) - Teil 3-3: Grenzwerte - Begrenzung von Spannungsänderungen, Spannungsschwankungen und Flicker in öffentlichen Niederspannungs-Versorgungsnetzen für Geräte mit einem Bemessungsstrom ≤ 16 A je Leiter, die keiner Sonderanschlussbedingung unterliegen.

EN 50564:2011 Elektrische und elektronische Haushalts- und Bürogeräte - Messung niedriger Leistungsaufnahmen.

EN IEC 60704-1:2021 Elektrische Geräte für den Hausgebrauch und ähnliche Zwecke - Prüfvorschrift für die Bestimmung der Luftschallemission - Teil 1: Allgemeine Anforderungen.

EN IEC 60704-2-7:2020 Elektrische Geräte für den Hausgebrauch und ähnliche Zwecke - Prüfvorschrift für die Bestimmung der Luftschallemission - Teil 2-7: Besondere Bestimmungen für Lüfter.

**Dokumentationsverantwortlich:** Kilian Stürmer, Stürmer Maschinen GmbH,  
Dr.-Robert-Pfleger-Str. 26, D-96103 Hallstadt

Hallstadt, 29.11.2024



Kilian Stürmer  
Geschäftsführer



