

Produkt Spezifikation

B2Minck *Advertising Structure*

Einseitig und Doppelseitig



B2MinckAdvertisingStructure

Auffälliger und komfortabler Fahrradparkplatz!

B2MinckAdvertisingStructure ist eine modulare Rahmenstruktur, die es ermöglicht, spezifische Fahrradparkservices (z. B. Parken, Laden) übersichtlich und hochwertig anzubieten und zu kommunizieren.

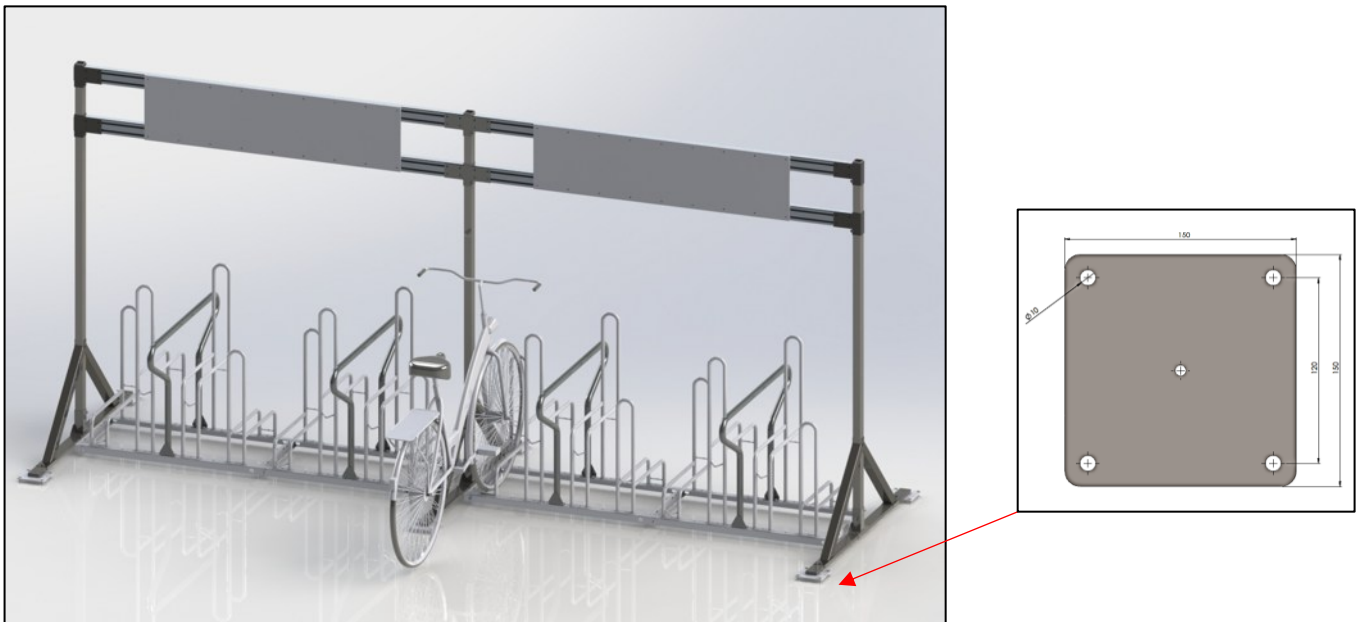
B2MinckAdvertisingStructure bietet eine stabile Struktur und eignet sich sowohl für einseitige als auch für doppelseitige Fahrradparkplätze. **B2MinckAdvertisingStructure** lässt sich unter Berücksichtigung des verfügbaren Platzes problemlos an spezifische Kundenanforderungen anpassen.

B2MinckAdvertisingStructure besteht aus einer Reihe von Grundkomponenten:

- Pfost
- Aluminiumprofil
- Montageplatte Links, Rechts, Mitte
- Optional (bei instabilen Untergründen, z.B. Pflastersteinen): Grundplatten

Die oben genannten Komponenten, einschließlich des dazugehörigen Befestigungsmaterials, bestehen aus Edelstahl oder eloxiertem Aluminium und garantieren somit eine lange Lebensdauer.

Die Rahmenkonstruktion wird durch das **B2Minck-Rack** ergänzt. **B2Minck** ist in verschiedenen Achsabständen erhältlich. Unter Berücksichtigung der Benutzerfreundlichkeit und der Vielfalt der Fahrräder empfehlen wir, einen Achsabstand von 50 cm zu wählen. **B2MinckAdvertisingStructure** ist für B2Minck mit Achsabständen von 40 cm, 50 cm und 60 cm erhältlich.



Bei instabilem Untergrund zB. Kleinpflastersteine, können die Pfosten optional mit Edelstahl-Fußplatten (150x150x5mm) ausgestattet werden.

B2MinckAdvertisingStructure, einseitig (1 Modul)

Rahmenstruktur

- # Stellplätze: 4
- # Pfosten: 2
- Höhe: 2,0m
- Tiefe, exkl. Fahrräder: 1,20m
- Tiefe, inkl. Fahrräder: 1,95m
- *Breite:*
 - B2Minck, Achsabstand 40cm: 1,67m
 - B2Minck, Achsabstand 50cm: 2,17m
 - B2Minck, Achsabstand 60cm: 2,37m

Werbetafel (vom Kunden arrangiert)

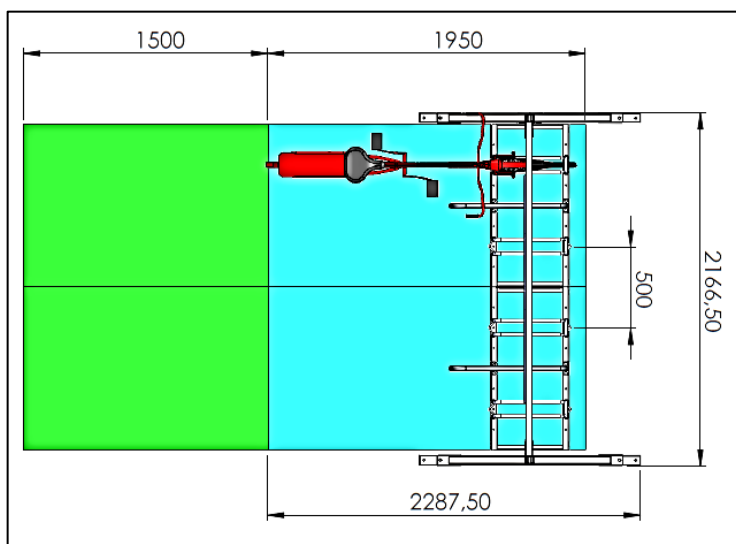
- Minimale Höhe Werbetafel: 20cm
- Maximale Höhe Werbetafel: 75cm
- *Maximale Länge Werbetafel :*
 - B2Minck, Achsabstand 40cm: 1,30m
 - B2Minck, Achsabstand 50cm: 1,80m
 - B2Minck, Achsabstand 60cm: 2,20m



Parken



Parken und laden



Abmessungen: Achsabstand 50cm

B2MinckAdvertisingStructure, doppelseitig (1 Modul)

Rahmenstruktur

- # Stellplätze: 8
- # Pfosten: 2
- Höhe: 2m
- Tiefe, exkl. Fahrräder: 1,20m
- Tiefe, inkl. Fahrräder: 3,20m
- Breite:
 - B2Minck, Achsabstand 40cm: 1,67m
 - B2Minck, Achsabstand 50cm: 2,17m
 - B2Minck, Achsabstand 60cm: 2,57m



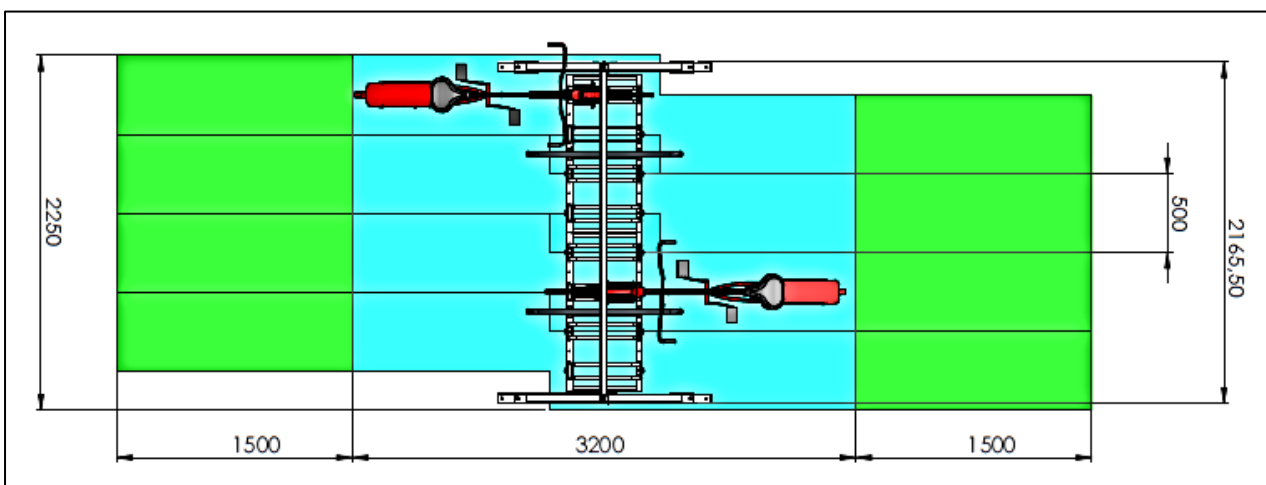
Parken

Werbetafel (vom Kunden arrangiert)

- Minimale Höhe Werbetafel : 20cm
- Maximale Höhe Werbetafel : 75cm
- Maximale Länge Werbetafel :
 - B2Minck, Achsabstand 40cm: 1,30m
 - B2Minck, Achsabstand 50cm: 1,80m
 - B2Minck, Achsabstand 60cm: 2,20m



Parken und laden



Abmessungen: Achsabstand 50cm

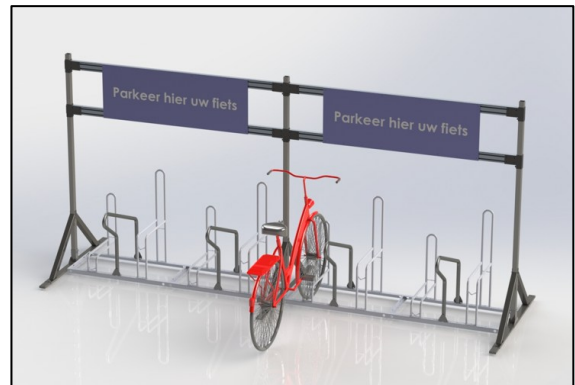
B2MinckAdvertisingStructure, einseitig (2 Module)

Rahmenstruktur

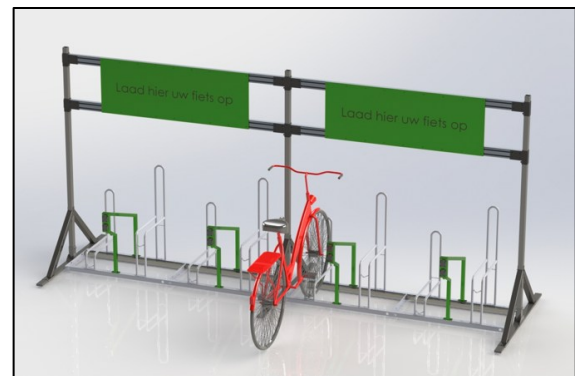
- # Stellplätze: 8
- # Pfosten: 3
- Höhe: 2,0m
- Tiefe, exkl. Fahrräder: 1,20m
- Tiefe, inkl. Fahrräder: 1,95m
- Breite:
 - B2Minck, Achsabstand 40cm: 3,27m
 - B2Minck, Achsabstand 50cm: 4,27m
 - B2Minck, Achsabstand 60cm: 4,67m

Werbetafel (vom Kunden arrangiert)

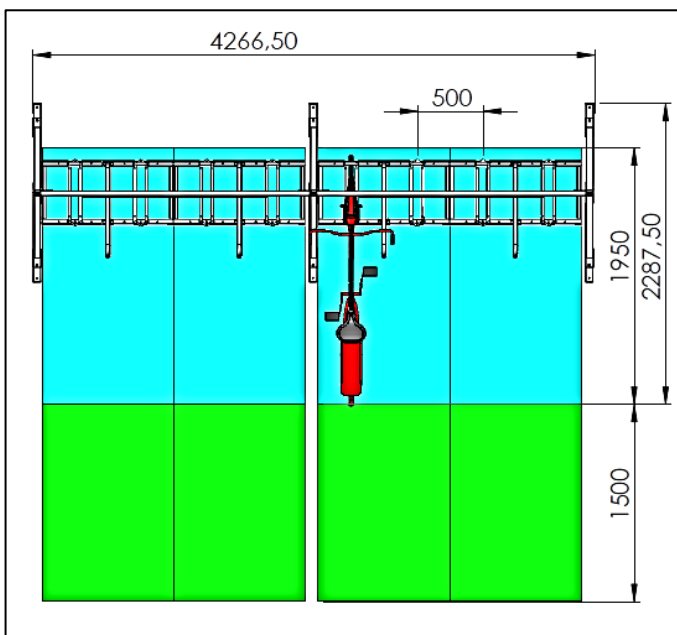
- Minimale Höhe Werbetafel : 20cm
- Maximale Höhe Werbetafel : 75cm
- Maximale Länge Werbetafel :
 - B2Minck, Achsabstand 40cm: 1,30m
 - B2Minck, Achsabstand 50cm: 1,80m
 - B2Minck, Achsabstand 60cm: 2,20m



Parken



Parken und laden

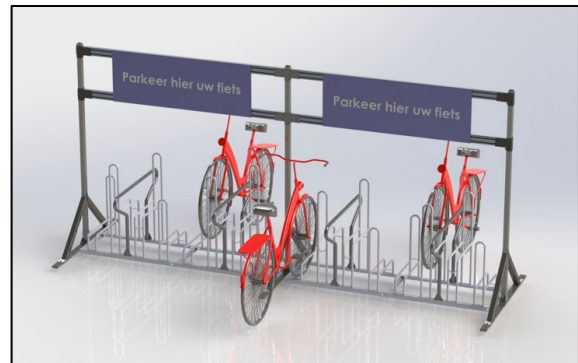


Abmessungen: Achsabstand 50cm

B2MinckAdvertisingStructure, doppelseitig (2 Module)

Rahmenstruktur

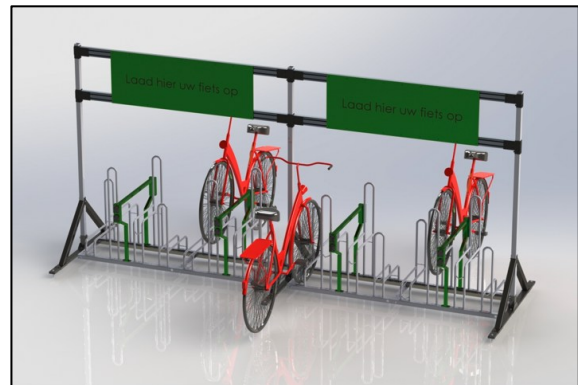
- # Stellplätze: 8
- # Pfosten: 2
- Höhe: 2m
- Tiefe, exkl. Fahrräder: 1,20m
- Tiefe, inkl. Fahrräder: 3,20m
- Breite:
 - B2Minck, Achsabstand 40cm: 3,27m
 - B2Minck, Achsabstand 50cm: 4,27m
 - B2Minck, Achsabstand 60cm: 4,67m



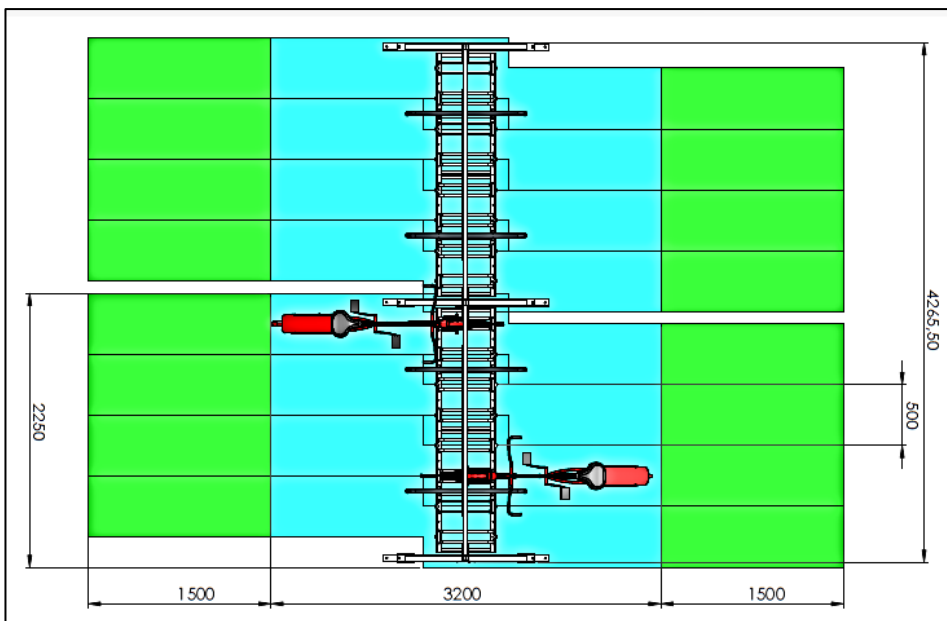
Parken

Werbetafel (vom Kunden arrangiert)

- Minimale Höhe Werbetafel : 20cm
- Maximale Höhe Werbetafel : 75cm
- Maximale Länge Werbetafel :
 - B2Minck, Achsabstand 40cm: 1,30m
 - B2Minck, Achsabstand 50cm: 1,80m
 - B2Minck, Achsabstand 60cm: 2,20m



Parken und laden



Abmessungen: Achsabstand 50cm

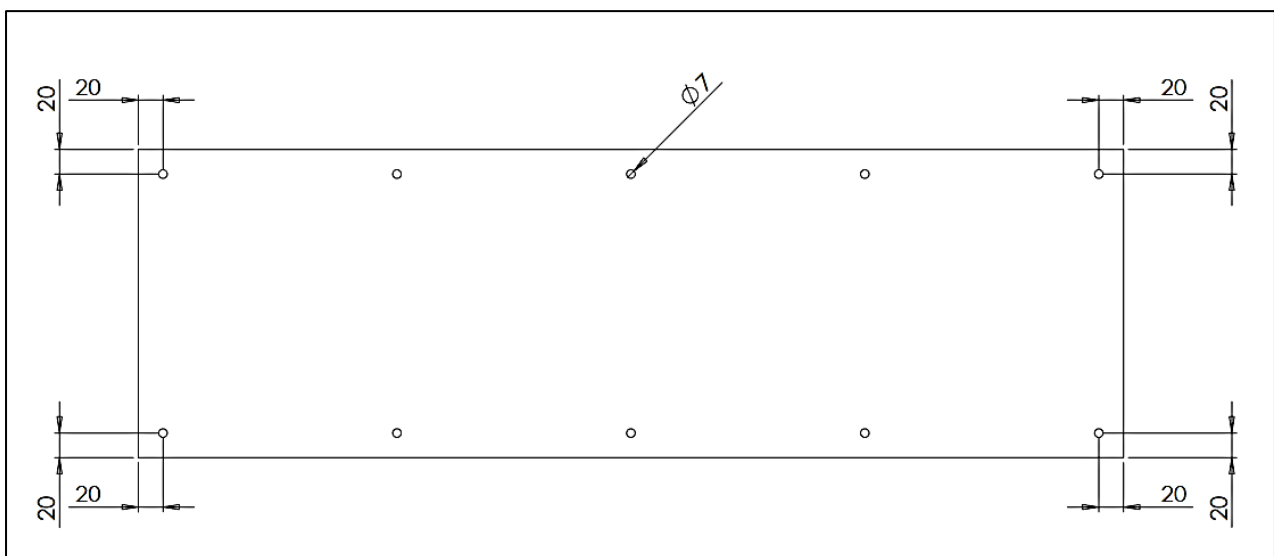
Spezifikation Werbetafel

Die Bereitstellung der Werbetafel erfolgt durch den Kunden selbst. Die Mindest- und Maximalmaße der Werbetafel sind in der folgenden Tabelle aufgeführt.

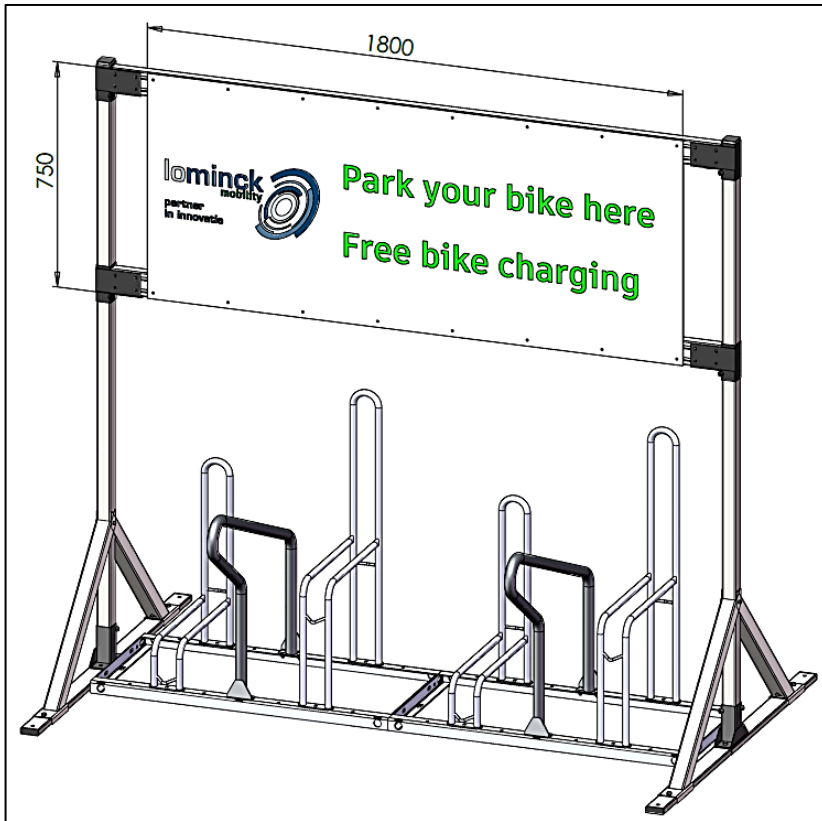
Abmessungen Werbetafel:	Höhe		Länge	
	Minimal	Maximal	Minimal	Maximal
Achsabstand 40cm	20cm	75cm	60cm	130cm
Achsabstand 50cm	20cm	75cm	60cm	180cm
Achsabstand 60cm	20cm	75cm	60cm	220cm

Position der Bohrlöcher

Die Löcher sollten 20mm von der Außenseite der Werbetafel entfernt gebohrt werden.



Maximale Abmessung, Achsabstand: 50cm (BxH): 1.800x750mm



Minimale Abmessung (BxH): 600x200mm

