

Betriebsanleitung

_____ Tauchwasserpumpe

_____ SCWP 7014A

_____ SDWP 7014A



SDWP 7014A

TAUCHPUMPE

Impressum

Produktidentifikation

Tauchwasserpumpe	Artikelnummer
SCWP 7014A	7520110
SDWP 7014A	7520210

Hersteller

Stuermer Maschinen GmbH
Dr.-Robert-Pfleger-Str. 26
D-96103 Hallstadt

Fax: 0049 (0) 951 96555 - 55
E-Mail: info@cleancraft.de
Internet: www.cleancraft.de

Angaben zur Betriebsanleitung

Originalbetriebsanleitung
nach DIN EN ISO 20607:2019

Ausgabe: 24.09.2024
Version: 1.07
Sprache: deutsch
Autor: FL/AN/LA

Angaben zum Urheberrecht

Copyright © 2024 Stürmer Maschinen GmbH, Hallstadt, Deutschland.

Die Inhalte dieser Betriebsanleitung sind alleiniges Eigentum der Firma Stürmer Maschinen GmbH. Weitergabe sowie Vervielfältigung dieses Dokuments, Verwertung und Mitteilung seines Inhalts sind verboten, soweit nicht ausdrücklich gestattet. Zuwiderhandlungen verpflichten zu Schadenersatz.

Technische Änderungen und Irrtümer vorbehalten.

Inhalt

1 Einführung	3
1.1 Urheberrecht	3
1.2 Kundenservice	3
1.3 Haftungsbeschränkung	3
2 Sicherheit	3
2.1 Symbolerklärung	3
2.2 Verantwortung des Betreibers	4
2.3 Qualifikation des Personals	5
2.4 Persönliche Schutzausrüstung	5
2.5 Allgemeine Sicherheitshinweise	5
2.6 Sicherheitskennzeichnungen der Wasserpumpe	7
2.7 Sicherheitsvorrichtungen	7
3 Bestimmungsgemäße Verwendung	7
3.1 Fehlgebrauch	8
3.2 Restrisiken	8
4 Technische Daten	8
5 Typenschild	8
6 Transport, Verpackung, Lagerung	9
6.1 Anlieferung	9
6.2 Transport	9
6.3 Verpackung	9
6.4 Lagerung	9
7 Gerätebeschreibung	10
8 Lieferumfang und Zubehör	10
9 Installation und Montage	10
9.1 Montage der Druckleitung	10
9.2 Hinweise zur Installation	11
9.3 Elektrischer Anschluss	12
9.4 Positionieren der Pumpe	12
10 Inbetriebnahme	13
11 Betrieb	13
11.1 Einschalten der Wasserpumpe	14
11.1.1 Automatischer Betrieb	14
11.1.2 Manueller Betrieb	14
11.2 Ausschalten der Wasserpumpe	15
11.3 Auswahl des Pumpenauslasses	15
12 Pflege, Wartung und Instandsetzung/Reparatur	15
12.1 Pflege durch Reinigung	16
12.2 Reinigen des Saugfußes und des Förderrades	16
12.3 Wartung und Instandsetzung/ Reparatur	17
13 Entsorgung, Wiederverwertung von Altgeräten	17
13.1 Außer Betrieb nehmen	17
13.2 Entsorgung von elektrischen Geräten	17
13.3 Entsorgung über kommunale Sammelstellen	17
13.4 Entsorgung von Schmierstoffen	18
14 Störungen, mögliche Ursachen und Maßnahmen	18
14.1 Fehlerbehebungstabelle	19
15 Ersatzteile	20
15.1 Ersatzteilbestellung	20
15.2 Ersatzteilzeichnung Modell SCWP 7014A und SDWP 7014A	21
16 Elektroschaltplan	22
16.1 Elektroschaltplan Modell SCWP 7014A und SDWP 7014A	22
17 EU-Konformitätserklärung	23

1 Einführung

Mit dem Kauf der Tauchwasserpumpe von CLEAN-CRAFT haben Sie eine gute Wahl getroffen.

Lesen Sie vor der Inbetriebnahme aufmerksam die Betriebsanleitung.

Diese informiert über die sachgerechte Inbetriebnahme, den bestimmungsgemäßen Einsatz sowie über die sichere und effiziente Bedienung und Wartung der Wasserpumpe.

Die Betriebsanleitung ist Bestandteil der Wasserpumpe. Sie ist stets am Einsatzort der Wasserpumpe aufzubewahren. Darüber hinaus gelten die örtlichen Unfallverhütungsvorschriften und allgemeinen Sicherheitsbestimmungen für den Einsatzbereich der Wasserpumpe.

Abbildungen in dieser Betriebsanleitung dienen dem grundsätzlichen Verständnis und können von der tatsächlichen Ausführung abweichen.

1.1 Urheberrecht

Die Inhalte dieser Anleitung sind urheberrechtlich geschützt. Ihre Verwendung ist im Rahmen der Nutzung der Wasserpumpe zulässig. Eine darüber hinausgehende Verwendung ist ohne schriftliche Genehmigung des Herstellers nicht gestattet.

Wir melden zum Schutz unserer Produkte Marken-, Patent- und Designrechte an, sofern dies im Einzelfall möglich ist. Wir widersetzen uns mit Nachdruck jeder Verletzung unseres geistigen Eigentums.

1.2 Kundenservice

Bitte wenden Sie sich bei Fragen zu Ihrer Wasserpumpe oder für technische Auskünfte an Ihren Fachhändler. Dort wird Ihnen gerne mit sachkundiger Beratung und Informationen weitergeholfen.

Deutschland:

Stürmer Maschinen GmbH
Dr.-Robert-Pfleger-Str. 26
D-96103 Hallstadt

Reparatur-Service:

Fax: 0049 (0) 951 96555-111
E-Mail: service@stuermer-maschinen.de
Internet: www.cleancraft.de

Ersatzteil-Bestellung:

Fax: 0049 (0) 951 96555-119
E-Mail: ersatzteile@stuermer-maschinen.de

Wir sind stets an Informationen und Erfahrungen interessiert, die sich aus der Anwendung ergeben und für die Verbesserung unserer Produkte wertvoll sein können.

1.3 Haftungsbeschränkung

Alle Angaben und Hinweise in der Betriebsanleitung wurden unter Berücksichtigung der geltenden Normen und Vorschriften, des Stands der Technik sowie unserer langjährigen Erkenntnisse und Erfahrungen zusammengestellt.

In folgenden Fällen übernimmt der Hersteller für Schäden keine Haftung:

- Nichtbeachtung der Betriebsanleitung,
- Nicht bestimmungsgemäße Verwendung,
- Einsatz von nicht ausgebildetem Personal,
- Eigenmächtige Umbauten,
- Technische Veränderungen,
- Verwendung nicht zugelassener Ersatzteile.

Der tatsächliche Lieferumfang kann bei Sonderausführungen, bei Inanspruchnahme zusätzlicher Bestelloptionen oder aufgrund neuester technischer Änderungen von den hier beschriebenen Erläuterungen und Darstellungen abweichen.

Es gelten die im Liefervertrag vereinbarten Verpflichtungen, die allgemeinen Geschäftsbedingungen sowie die Lieferbedingungen des Herstellers und die zum Zeitpunkt des Vertragsabschlusses gültigen gesetzlichen Regelungen.

2 Sicherheit

Dieser Abschnitt gibt einen Überblick über alle wichtigen Sicherheitspakete für den Schutz von Personen sowie für den sicheren und störungsfreien Betrieb. Weitere aufgabenbezogene Sicherheitshinweise sind in den einzelnen Kapiteln enthalten.

2.1 Symbolerklärung

Sicherheitshinweise

Sicherheitshinweise sind in dieser Betriebsanleitung durch Symbole gekennzeichnet. Die Sicherheitshinweise werden durch Signalworte eingeleitet, die das Ausmaß der Gefährdung zum Ausdruck bringen.



GEFAHR!

Diese Kombination aus Symbol und Signalwort weist auf eine unmittelbar gefährliche Situation hin, die zum Tod oder zu schweren Verletzungen führt, wenn sie nicht gemieden wird.

**WARNUNG!**

Diese Kombination aus Symbol und Signalwort weist auf eine möglicherweise gefährliche Situation hin, die zum Tod oder zu schweren Verletzungen führt, wenn sie nicht gemieden wird.

**VORSICHT!**

Diese Kombination aus Symbol und Signalwort weist auf eine möglicherweise gefährliche Situation hin, die zu geringfügigen oder leichten Verletzungen führen kann, wenn sie nicht gemieden wird.

**ACHTUNG!**

Diese Kombination aus Symbol und Signalwort weist auf eine möglicherweise gefährliche Situation hin, die zu Sach- und Umweltschäden führen kann, wenn sie nicht gemieden wird.

**HINWEIS!**

Diese Kombination aus Symbol und Signalwort weist auf eine möglicherweise gefährliche Situation hin, die zu Sach- und Umweltschäden führen kann, wenn sie nicht gemieden wird.

Tipps und Empfehlungen**Tipps und Empfehlungen**

Dieses Symbol hebt nützliche Tipps und Empfehlungen sowie Informationen für einen effizienten und störungsfreien Betrieb hervor.

Um die Risiken von Personen- und Sachschäden zu reduzieren und gefährliche Situationen zu vermeiden, müssen die in dieser Betriebsanleitung aufgeführten Sicherheitshinweise beachtet werden.

2.2 Verantwortung des Betreibers

Der Betreiber ist die Person, welche die Maschine zu gewerblichen Zwecken selbst betreibt oder einem Dritten zur Nutzung bzw. Anwendung überlässt und während des Betriebs die rechtliche Produktverantwortung für den Schutz des Benutzers, des Personals oder Dritter trägt.

Pflichten des Betreibers:

Die Maschine ist nicht für den gewerblichen Bereich vorgesehen. Der Betreiber der Maschine unterliegt den gesetzlichen Pflichten zur Arbeitssicherheit. Deshalb müssen die Sicherheitshinweise in dieser Betriebsanleitung wie auch die für den Einsatzbereich der Maschine gültigen Sicherheits-, Unfallverhütungs- und Umweltschutzvorschriften eingehalten werden. Dabei gilt insbesondere folgendes:

- Der Betreiber muss sich über die geltenden Arbeitsschutzbestimmungen informieren und in einer Gefährdungsbeurteilung zusätzlich Gefahren ermitteln, die sich durch die speziellen Arbeitsbedingungen am Einsatzort des Geräts ergeben. Diese muss er in Form von Betriebsanweisungen für den Betrieb der Maschine umsetzen.
- Der Betreiber muss während der gesamten Einsatzzeit des Geräts prüfen, ob die von ihm erstellten Betriebsanweisungen dem aktuellen Stand der Regelwerke entsprechen, und diese, falls erforderlich, anpassen.
- Der Betreiber muss die Zuständigkeiten für Installation, Bedienung, Störungsbeseitigung, Wartung und Reinigung eindeutig regeln und festlegen.
- Der Betreiber muss dafür sorgen, dass alle Personen, die mit dem Gerät umgehen, diese Anleitung gelesen und verstanden haben. Darüber hinaus muss er das Personal in regelmäßigen Abständen schulen und über die Gefahren informieren.

Weiterhin ist der Betreiber dafür verantwortlich, dass die Maschine stets in technisch einwandfreiem Zustand ist. Daher gilt folgendes:

- Der Betreiber muss dafür sorgen, dass die in dieser Anleitung beschriebenen Wartungsintervalle eingehalten werden.
- Der Betreiber muss alle Sicherheitseinrichtungen regelmäßig auf Funktionsfähigkeit und Vollständigkeit überprüfen lassen.

2.3 Qualifikation des Personals

Die verschiedenen in dieser Anleitung beschriebenen Aufgaben stellen unterschiedliche Anforderungen an die Qualifikation der Personen, die mit diesen Aufgaben betraut sind.



WARNUNG!

Gefahr bei unzureichender Qualifikation von Personen!

Unzureichend qualifizierte Personen können die Risiken beim Umgang mit der Maschine nicht einschätzen und setzen sich und andere der Gefahr schwerer Verletzungen aus.

- Alle Arbeiten nur von dafür qualifizierten Personen durchführen lassen.
- Unzureichend qualifizierte Personen und Kinder aus dem Arbeitsbereich fernhalten.

Für alle Arbeiten sind nur Personen zugelassen, von denen zu erwarten ist, dass sie diese Arbeiten zuverlässig ausführen. Personen, deren Reaktionsfähigkeit z. B. durch Drogen, Alkohol oder Medikamente beeinflusst ist, sind nicht zugelassen.

In dieser Betriebsanleitung werden die im Folgenden aufgeführten Qualifikationen der Personen für die verschiedenen Aufgaben benannt:

Bediener:

Der Bediener ist in einer Unterweisung durch den Betreiber über die ihm übertragenen Aufgaben und möglichen Gefahren bei unsachgemäßem Verhalten unterrichtet worden. Aufgaben, die über die Bedienung im Normalbetrieb hinausgehen, darf der Bediener nur ausführen, wenn dies in dieser Betriebsanleitung angegeben ist und der Betreiber ihn ausdrücklich damit betraut hat.

Elektrofachkraft:

Die Elektrofachkraft ist aufgrund ihrer fachlichen Ausbildung, Kenntnisse und Erfahrungen sowie Kenntnis der einschlägigen Normen und Bestimmungen in der Lage, Arbeiten an elektrischen Anlagen auszuführen und mögliche Gefahren selbstständig zu erkennen und zu vermeiden.

Fachpersonal:

Das Fachpersonal ist aufgrund seiner fachlichen Ausbildung, Kenntnisse und Erfahrung sowie Kenntnis der einschlägigen Normen und Bestimmungen in der Lage, die ihm übertragenen Arbeiten auszuführen und mögliche Gefahren selbstständig zu erkennen und Gefährdungen zu vermeiden.

Hersteller:

Bestimmte Arbeiten dürfen nur durch Fachpersonal des Herstellers durchgeführt werden. Anderes Personal ist nicht befugt, diese Arbeiten auszuführen. Zur Ausführung der anfallenden Arbeiten unseren Kundenservice kontaktieren.

2.4 Persönliche Schutzausrüstung

Die Persönliche Schutzausrüstung dient dazu, Personen vor Beeinträchtigungen der Sicherheit und Gesundheit bei der Arbeit zu schützen. Das Personal muss während der verschiedenen Arbeiten an und mit der Wasserpumpe persönliche Schutzausrüstung tragen, auf die in den einzelnen Abschnitten dieser Anleitung gesondert hingewiesen wird.

Im folgenden Abschnitt wird die Persönliche Schutzausrüstung erläutert:



Schutzbrille

Die Schutzbrille dient zum Schutz der Augen vor umherfliegenden Teilen.



Schutzhandschuhe

Die Schutzhandschuhe schützen die Hände vor scharfkantigen Bauteilen, sowie vor Reibung, Abschürfungen oder tieferen Verletzungen.



Sicherheitsschuhe

Die Sicherheitsschuhe schützen die Füße vor Quetschungen, herabfallende Teile und Ausgleiten auf rutschigem Untergrund.



Arbeitsschutzkleidung

Die Arbeitsschutzkleidung ist eng anliegende Kleidung mit geringer Reißfestigkeit.

2.5 Allgemeine Sicherheitshinweise

Folgendes ist zu beachten:

- Benutzen Sie die Schutzvorrichtungen und befestigen Sie diese sicher. Arbeiten Sie nie ohne Schutzvorrichtungen und erhalten Sie diese funktionsfähig.
- Halten Sie die Wasserpumpe und ihr Arbeitsumfeld stets sauber. Sorgen Sie für ausreichende Beleuchtung und Belüftung.
- Die Wasserpumpe darf in ihrer Konzeption nicht geändert und nicht für andere Zwecke, als für die vom Hersteller vorhergesehenen Arbeitsgänge benutzt werden.

- Arbeiten Sie nie unter Einfluss von konzentrationsstörenden Krankheiten, Übermüdung, Drogen, Alkohol oder Medikamenten.
- Die Wasserpumpe erst starten sobald sich die Pumpenkammer mit Wasser gefüllt hat.
- Halten Sie Kinder und nicht mit der Wasserpumpe vertraute Personen von ihrem Arbeitsumfeld fern.
- Ziehen Sie nicht an der Netzleitung, um den Stecker aus der Steckdose herauszuziehen. Schützen Sie das Kabel vor Hitze, Öl und scharfen Kanten.
- Knicken, Quetschen, Ziehen oder Fahren Sie nicht über Netzkabel und Verlängerungskabel.
- Verwenden Sie niemals das Stromkabel zum Anheben der Wasserpumpe.
- Störungen, die die Sicherheit beeinträchtigen, umgehend beseitigen.
- Vergewissern Sie sich vor jeder Benutzung, dass an der Wasserpumpe keine Teile beschädigt sind. Beschädigte Teile sind sofort zu ersetzen um Gefahrenquellen zu vermeiden.
- Überlasten Sie die Wasserpumpe nicht! Sie arbeiten besser und sicherer im angegebenen Leistungsbereich.
- Benutzen Sie die Pumpe nicht in Gefahrenbereichen oder in der Nähe von brennbaren Flüssigkeiten und Gase.
- Berühren Sie den Netzstecker nicht mit nassen Händen.
- Die Pumpe muss über eine Fehlerstromschutzrichtung (RCD) mit einem Nennrestbetriebsstrom von höchstens 30 mA versorgt werden.
- Stellen Sie sicher, dass die elektrischen Steckverbindungen in einem Bereich angebracht werden, der nicht überflutet werden kann.
- Die Pumpe darf nicht verwendet werden, wenn sich Personen im Wasser befinden.
- Dichten Sie alle Verschraubungen mit einem Gewindedichtband ab um ein Auslaufen zu vermeiden.
- Lassen Sie die Pumpe nicht trocken laufen.
- Berühren Sie die Pumpe nur, wenn sie mindestens 5 Minuten lang abgeschaltet ist.
- Demontieren Sie den Pumpenkörper nur, bei ausgeschalteter Pumpe und geleerter Pumpenkammer.
- Verwenden Sie nur Originalersatzteile und Zubehör, um eventuelle Gefahren und Unfallrisiken zu vermeiden.
- Sollte es nötig sein, neben der Pumpe zu arbeiten, ist die Verwendung von Gehörschutz (Kopfhörer, Ohrenschützer, usw.) erforderlich.
- Schalten Sie die Wasserpumpe nicht mehrmals hintereinander ein oder aus. Dadurch verringert sich die Lebensdauer der Pumpe.
- Schützen Sie die Pumpe vor Frost und Kälte.
- Der Netzstecker darf keiner Feuchtigkeit ausgesetzt werden.
- Bei konstruktiven und technischen Änderungen an der Wasserpumpe übernimmt die Firma Stürmer Maschinen GmbH keine Haftung.

**ACHTUNG!**

Jede Veränderung der Wasserpumpe ist verboten. Die Änderung kann neben dem Verfall der Garantie Brände und Verletzungen, auch tödliche, für den Benutzer zur Folge haben. Der Hersteller übernimmt keine Haftung für Schäden, die als eine Folge der Nichtbeachtung dieser Anleitungen oder bei einem Missbrauch des Geräts Schäden an Gegenständen oder Personen verursachen.

**ACHTUNG!**

Sollte die Umgebungstemperatur niedriger als 4 ° C betragen oder die Pumpe längere Zeit nicht benutzt wird, entleeren Sie das Rohrleitungssystem, um Eisbildung in der Pumpenkammer zu vermeiden.

**ACHTUNG!**

Plazieren Sie das Kabel so, dass es nicht in die Pumpe gesaugt werden kann.

**ACHTUNG!**

Die Wasserpumpe unter Berücksichtigung seines Gewichtes, d.h. auf einer festen, ebenen Fläche und nur in einem geschlossenen Raum ohne Feuchtigkeit lagern.

**ACHTUNG!**

Die gepumpte Flüssigkeit kann heiß sein und unter hohem Druck stehen. Vor dem Bewegen oder Demontieren entleeren Sie die Flüssigkeiten in der Pumpe und den Rohrleitungen um Verbrühungen zu vermeiden.

**ACHTUNG!**

Die Wasserpumpe darf nicht zur Trinkwasserversorgung oder zum Pumpen von Lebensmitteln verwendet werden.

**ACHTUNG!**

Bei einem Umkippen wird empfohlen, die Pumpe vor dem Ausschalten wieder aufzurichten.


ACHTUNG!

Prüfen Sie, dass die Versorgungsspannung der Wasserpumpe mit dem Typenschild der Wasserpumpe übereinstimmt. Die Nichtbeachtung dieser Regeln kann Brände und Verletzungen, auch tödliche, beim Benutzer zur Folge haben.


ACHTUNG!

Die Pumpe eignet sich nicht zur Förderung von Salzwasser, Fäkalien, entflammaren, ätzenden, explosiven oder anderen gefährlichen Flüssigkeiten. Die Förderflüssigkeit darf die bei den technischen Daten genannte Höchst- bzw. Mindesttemperatur nicht über- bzw. unterschreiten.


ACHTUNG!

Beim Pumpen von verschmutzten Flüssigkeiten, installieren Sie ein Saugsieb um die Pumpe vor Schmutz zu schützen.


ACHTUNG!

Sollte nach 5 Minuten Betrieb der Wasserpumpe kein Wasser gefördert werden, schalten Sie die Pumpe aus, füllen Sie Wasser nach und überprüfen Sie die Leitungen auf Undichtigkeit.

2.6 Sicherheitskennzeichnungen an der Wasserpumpe

An der Wasserpumpe sind Sicherheitskennzeichnungen und -hinweise angebracht (Abb. 1), die beachtet und befolgt werden müssen.



Abb. 1: Sicherheitskennzeichnungen

Beschädigte oder fehlende Sicherheitssymbole an der Wasserpumpe können zu Fehlhandlungen mit Personen- und Sachschäden führen. Die an der Maschine angebrachten Sicherheitssymbole dürfen nicht entfernt werden.

Beschädigte Sicherheitssymbole sind umgehend zu ersetzen. Ab dem Zeitpunkt, an dem die Schilder nicht auf den ersten Blick sofort erkenntlich und begreifbar sind, ist die Maschine bis zum Anbringen der neuen Schilder außer Betrieb zu nehmen.



2.7 Sicherheitsvorrichtungen

Thermischer Motorschutz

Die Pumpe wird bei Überhitzung durch den eingebauten thermischen Motorschutz automatisch abgeschaltet. Nach Abkühlung schaltet der Motor automatisch wieder ein.

Automatisches Entlüftungsventil

Das automatische Entlüftungsventil beseitigt eventuelle Lufteinschlüsse in der Pumpe. Während dieses Vorgangs entweicht Luft durch den Kunststoffstopfen an der Pumpe und es entstehen Luftblasen unter Wasser. Dies ist kein Defekt Ihrer Pumpe, sondern dient dazu, die Luft aus der Pumpe abzulassen. Es kann mehrere Sekunden dauern, bis die Luft beim ersten Eintauchen der Pumpe entweicht.

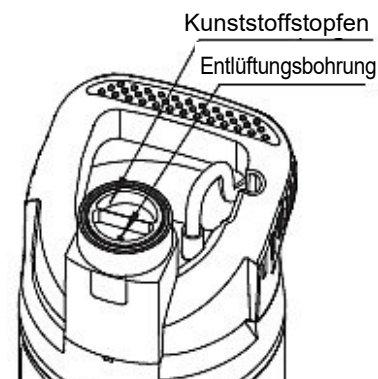


Abb. 2: Automatisches Entlüftungsventil

3 Bestimmungsgemäße Verwendung

Die Pumpe ist für den privaten Gebrauch rund um das Haus und den Garten bestimmt. Sie dient in erster Linie zur Entwässerung bei Überschwemmungen, aber auch zum Umfüllen und Abpumpen von Wasser in und aus Tanks, zur Entnahme von Wasser aus Brunnen und Schächten und zur Belüftung und Umwälzung von Wasser für begrenzte Zeit.

Die Wasserpumpe darf nicht in explosionsgefährdeten Umgebungen betrieben werden. Der PH-Wert des Wassers muss zwischen 6,5 und 8,5 liegen. Die Temperatur der geförderten Flüssigkeit darf 35 °C nicht überschreiten.

Die Wasserpumpe SCWP 7014A kann für sauberes bis leicht verschmutztes Wasser mit einer max. Partikelgröße von 5 mm eingesetzt werden .

Die Wasserpumpe SDWP 7014A kann für schmutziges Wasser mit einer max. Partikelgröße von 25 mm eingesetzt werden. Die Pumpe ist vollständig eintauchbar (wasserdichte Kapselung) und kann bis zu einer Tiefe von 7 m in das Wasser verwendet werden.

Die Pumpe darf nicht in Schwimmbädern installiert werden und ist nicht für den Langzeiteinsatz (z. B. Einsatz zur kontinuierlichen Umwälzung) in einem Teich vorgesehen. Die Lebensdauer der Pumpe verkürzt sich entsprechend, falls sie in dieser Weise verwendet wird.

Zur bestimmungsgemäßen Verwendung gehört auch die Einhaltung aller Angaben in dieser Anleitung.

Ansprüche jeglicher Art wegen Schäden aufgrund nicht bestimmungsgemäßer Verwendung sind ausgeschlossen.

3.1 Fehlgebrauch



WARNUNG!

Gefahr bei Fehlgebrauch!

Ein Fehlgebrauch der Wasserpumpe kann zu gefährlichen Situationen führen.

- Die Tauchwasserpumpe nur in dem Leistungsbereich betreiben, der in den Technischen Daten aufgeführt ist.
- Niemals die Sicherheitseinrichtungen umgehen oder außer Kraft setzen.
- Die Tauchwasserpumpe nur in technisch einwandfreiem Zustand betreiben.

3.2 Restrisiken

Selbst wenn sämtliche Sicherheitsvorschriften beachtet werden und die Wasserpumpe vorschriftsgemäß verwendet wird, bestehen noch Restrisiken, welche nachstehend aufgelistet sind:

- Es besteht Verletzungsgefahr für die oberen Gliedmaßen (z.B. Hände, Finger).
- Hitzeentwicklung an Bauteilen kann zu Verbrennungen und anderen Verletzungen führen.
- Elektrische Gefährdung durch Berührung mit Teilen und Hochspannung (direkter Kontakt) oder mit Teilen, die unter einer hohen Spannung durch einen Defekt des Gerätes (indirekter Kontakt) stehen.

4 Technische Daten

Modell	SCWP 7014A	SDWP 7014A
Länge (Produkt) ca.	232 mm	232 mm
Breite/Tiefe (Produkt) ca.	148 mm	148 mm
Höhe (Produkt) ca.	332 mm	382 mm
Gewicht (Netto) ca.	6,4 kg	6,6 kg
Anschlussspannung	230 V	230 V
Einsatzbereich	Klarwasser	Schmutzwasser
Förderhöhe max.	8 m	8 m
Fördermenge	233 l/min	233 l/min
Ø Ein-/Auslass	25/32 mm	25/32 mm
Korngröße max.	5 mm	25 mm
Flüssigkeitstemperatur max.	35° C	35° C
Eintauchtiefe max.	7 m	7 m
Motortyp	Asynchron	Asynchron
Motordrehzahl	2850 min ⁻¹	2850 min ⁻¹
Motorleistung	750 W	750 W
Kühlung	Wasser	Wasser
Laufzeit bei 75% Last	2000 h	2000 h
Schutzart Antriebsmotor	IPX 8	IPX 8
Anschlusskabellänge	10 m	10 m

5 Typenschild

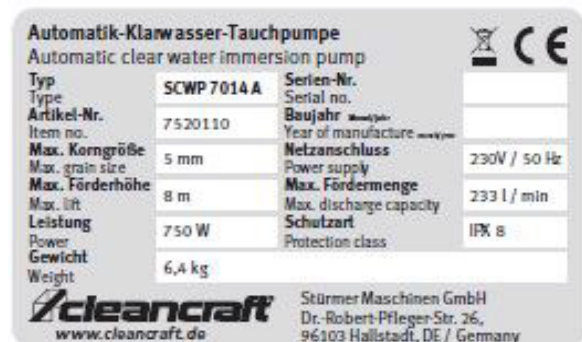


Abb. 3: Typenschild SCWP 7014A

6 Transport, Verpackung, Lagerung

6.1 Anlieferung

Überprüfen Sie die Wasserpumpe nach Anlieferung auf sichtbare Transportschäden. Sollten Sie Schäden an der Wasserpumpe entdecken, melden Sie diese unverzüglich dem Transportunternehmen beziehungsweise dem Händler.

6.2 Transport

Transport



VORSICHT!

Verletzungsgefahr durch Umfallen und Herunterfallen von Geräten vom Gabelstapler, Hubwagen oder Transportfahrzeug.

Verwenden Sie nur Transportmittel und Lastanschlagmittel, die das Gesamtgewicht aufnehmen können.

Unsachgemäßes Transportieren von einzelnen Geräten, verpackten oder unverpackten ungesicherten Geräten, die übereinander oder nebeneinander gestapelt sind, ist unfallträchtig und kann Schäden oder Funktionsstörungen verursachen, für die wir keine Haftung bzw. Garantie gewähren.

Lieferumfang gegen Verschieben oder Kippen gesichert mit ausreichend dimensioniertem Flurförderfahrzeug zum Aufstellort transportieren.

Allgemeine Gefahren beim innerbetrieblichen Transport



VORSICHT: KIPPGEFAHR

Das Gerät darf ungesichert maximal 2cm angehoben werden.

Mitarbeiter müssen sich außerhalb der Gefahrenzone, der Reichweite der Last, befinden.

Warnen Sie Mitarbeiter und weisen Sie Mitarbeiter auf die Gefährdung hin.

Der Transport darf nur von autorisierten und qualifizierten Personen vorgenommen werden. Beim Transport verantwortungsbewusst handeln und immer die Folgen bedenken. Gewagte und riskante Handlungen unterlassen.

Besonders gefährlich sind Steigungen und Gefällstrecken (z.B. Auffahrten, Rampen und ähnliches). Ist eine Befahrung solcher Passagen unumgänglich, so ist besondere Vorsicht geboten.

Kontrollieren Sie den Transportweg vor Beginn des Transportes auf mögliche Gefährdungsstellen, Unebenheiten und Störstellen sowie auf ausreichende Festigkeit und Tragfähigkeit.

Gefährdungsstellen, Unebenheiten und Störstellen sind unbedingt vor dem Transport einzusehen. Das Beseitigen von Gefährdungsstellen, Unebenheiten und Störstellen zum Zeitpunkt des Transports durch andere Mitarbeiter führt zu erheblichen Gefahren.

Eine sorgfältige Planung des innerbetrieblichen Transports ist daher unumgänglich.

6.3 Verpackung

Alle verwendeten Verpackungsmaterialien und Packhilfsmittel der Wasserpumpe sind recyclingfähig und müssen grundsätzlich der stofflichen Wiederverwertung zugeführt werden. Verpackungsbestandteile aus Karton geben Sie zerkleinert zur Altpapiersammlung.

Die Folien sind aus Polyethylen (PE) und die Polsterteile aus Polystyrol (PS). Diese Stoffe geben Sie an einer Wertstoffsammelstelle ab oder an das für Sie zuständige Entsorgungsunternehmen.

6.4 Lagerung

Die Wasserpumpe gründlich gesäubert in einer trockenen, sauberen und frostfreien Umgebung lagern. Wasserpumpen dürfen nicht übereinander gestapelt werden. Auch dürfen auf ihr keine anderen Gegenstände abgestellt werden.

Schritt 1: Schalten Sie die Wasserpumpe ab und entleeren Sie sie vollständig. Wischen Sie alle zugänglichen Oberflächen ab und lassen Sie die Wasserpumpe trocknen.

Schritt 2: Trennen Sie die Saug- und Druckleitungen von der Pumpe und lagern Sie diese an einem trockenen und frostfreien Ort (mindestens 5°C).



ACHTUNG!

Frostgefahr: Falls die Elektropumpe unter 0 °C gelagert werden muss, muss sichergestellt werden, dass keine Flüssigkeit mehr in der Pumpe vorhanden ist. Dadurch wird vermieden, dass Teile der Elektropumpe beschädigt werden.

7 Gerätebeschreibung

Abbildungen können vom Original abweichen.



Abb. 4: Beschreibung SCWP 7014A

- 1 Netzkabel
- 2 Handgriff
- 3 Obere Abdeckung
- 4 Basisplatte
- 5 Anschlusswinkel
- 6 Universalverbindung / Schlauchanschluss
- 7 Pumpenkörper
- 8 Schwimmerkabel

8 Lieferumfang und Zubehör

Lieferumfang

- Multiadapter 1¼" mit Winkelanschluss für 25mm- und 32mm Schläuche

Zubehör

- Multiadapter 1¼" mit Winkelanschluss
Artikelnummer: 7530001
- Ablaufschlauch 1¼" x 25 mm und 1" x 25mm, 7m
Artikelnummer: 7530005

9 Installation und Montage

9.1 Montage der Druckleitung

Folgende Schlauchdurchmesser können an der Pumpe angeschlossen werden:

Schlauchdurchmesser 13 mm (1/2"), 15 mm (5/8"), 19 mm (3/4").

Schritt 1: Obersten Anschlussnippel bei a (Abb.5) abschneiden.

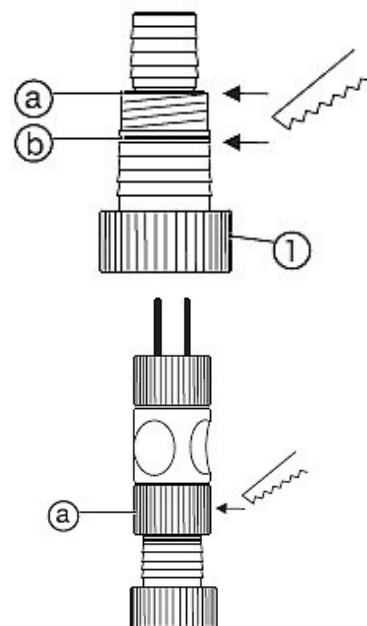


Abb. 5: Montage Druckleitung 13 mm, 15mm und 19mm

Schlauchdurchmesser 25mm (1")

Schritt 1: Schlauch kann ohne Abschneiden verbunden werden.



Abb. 6: Montage Druckleitung 25mm

Schlauchdurchmesser 38 mm (1 1/2")

Schritt 1: Die oberen beiden Anschlussnippel bei b (Abb.7) abschneiden.

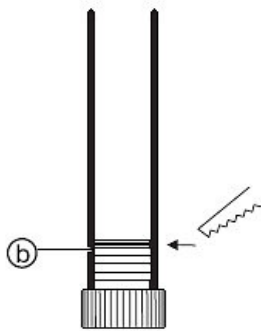


Abb. 7: Montage Druckleitung 38mm

Die besten Ergebnisse der Förderleistung werden bei Verwendung von 38 mm (1 1/2") Schläuchen erzielt. Der Universalanschluss 1 (Abb.8) ermöglicht den Anschluss aller oben aufgeführten Schläuche.

Schritt 1: Winkelstück 2 (Abb.8) in die Pumpe einschrauben.

Schritt 2: Nicht benötigte Nippel des Universalanschlusses 1 (Abb.8) passend zum Schlauchanschluss abschneiden.

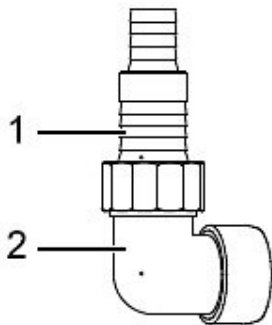


Abb. 8: Montage Universalanschluss

Schritt 3: Universalnippel 1 (Abb.8) auf die Pumpe schrauben.

Schritt 4: Schlauch am Universalnippel 1 (Abb.8) anschließen.



HINWEIS!

Der Anschlussnippel kann entsprechend dem gewählten Schlauchanschluss abgeschnitten werden. Nutzen Sie wenn möglich immer den größtmöglichen Schlauchdurchmesser.

9.2 Hinweise zur Installation



ACHTUNG!

Bei der Aufstellung des Gerätes muss darauf geachtet werden, dass der Motor ausreichend belüftet ist.



ACHTUNG!

Die Pumpe darf nicht tiefer in das Wasser eingetaucht werden als in den "Technischen Daten" angegeben.

Schritt 1: Tauchen Sie die Pumpe in einem Winkel ein um ein Luftpolster an der Unterseite zu vermeiden, dass das Ansaugen verhindern würde.

Schritt 2: Bringen Sie die Pumpe in eine aufrechte Position sobald Sie eingetaucht ist.

Schritt 3: Senken Sie die Pumpe auf den Boden des Flüssigkeitsbehälters ab. Verwenden Sie wenn möglich ein Seil.



ACHTUNG!

Die Pumpe darf niemals am Netzkabel oder am Wasserablass-Schlauch abgelassen werden! Verwenden Sie dazu immer ein ausreichend tragfähiges Seil.

Schritt 4: Platzieren Sie die Wasserpumpe auf eine gewisse Höhe (vor allem bei Bedingungen mit starker Verschmutzung), so dass der Einlass der Wasserpumpe nicht blockiert wird.

Schritt 5: Achten Sie darauf, dass die Wasserpumpe an einer Stelle aufgestellt wird an der der Schwimmerschalter sich frei bewegen kann.

Schritt 6: Stellen Sie sicher, dass eine ausreichende Stabilität vorhanden ist um die aufrechte Position zu sichern.

Alle Anschlussleitungen müssen absolut dicht sein, da undichte Leitungen die Leistung der Pumpe beeinträchtigen und erhebliche Schäden herbeiführen können. Dichten Sie deshalb unbedingt die Gewindeteile der Leitungen untereinander und die Verbindung zur Pumpe mit Teflonband ab. Nur die Verwendung von Dichtungsmaterial wie Teflonband stellt sicher, dass die Montage luftdicht erfolgt. Vermeiden Sie beim Anziehen von Verschraubungen übermäßige Kraft, die zu Beschädigungen führen kann.

Achten Sie beim Verlegen der Anschlussleitungen darauf, dass kein Gewicht sowie keine Schwingungen oder Spannungen auf die Pumpe einwirken. Außerdem dür-

fen die Anschlussleitungen keine Beschädigungen oder ein Gegengefälle zur Pumpe aufweisen.

9.3 Elektrischer Anschluss

Das Gerät verfügt über ein Netzanschlusskabel mit Netzstecker:

- Netzanschlusskabel und Netzstecker dürfen nur durch Fachpersonal ausgetauscht werden, um Gefährdungen zu vermeiden.
- Niemals das Netzanschlusskabel am Kabel aus der Steckdose ziehen, sondern immer am Netzstecker.
- Niemals die Pumpe am Wasserablassschlauch oder am Netzkabel anheben oder tragen.
- Schützen Sie Netzstecker und Netzanschlusskabel vor Hitze, Öl und scharfen Kanten.
- Die Verbindung und der Schutz der elektrischen Teile müssen den örtlichen Vorschriften entsprechen.
- Außerdem sind alle örtlichen Vorschriften zum sicheren Betrieb von Tauchpumpen zu beachten.
- Die Versorgungsspannung muss mit der Betriebsspannung auf dem Typenschild übereinstimmen.
- Der Thermoschutzschalter schaltet die Elektropumpe bei Überlastung ab. Nachdem die Ursache für die Überlastung beseitigt und der Elektromotor abgekühlt ist, startet die Pumpe automatisch, solange die Stromquelle nicht unterbrochen wurde.
- Beschädigen oder klemmen Sie niemals das Netzkabel ein. Sobald das Stromkabel beschädigt ist, darf die Wasserpumpe nicht wieder verwendet werden.
- Netzstecker und Kupplungen müssen spritzwassergeschützt sein.
- Achtung: Die Eintauchtiefe der Elektropumpe ist durch die Länge des Stromkabels begrenzt und in den technischen Daten vorgegeben.
- Verwenden Sie die elektrische Pumpe niemals, wenn sich Personen im Wasser befinden.
- Vergewissern Sie sich, dass der Netzstecker und die Steckdose trocken sind.



HINWEIS!

Beim Betrieb der Pumpe im Freien müssen die elektrischen Anschlüsse spritzwassergeschützt sein.



ACHTUNG!

Der elektrische Anschluss muss mit einem hoch empfindlichen Fehlerstromschutzschalter (FI-Schalter) ausgestattet sein: 30 mA.

9.4 Positionieren der Pumpe

Bewegen Sie die elektrische Pumpe nur über den Tragegriff. Die Pumpe kann mit einem Seil angehoben und ins Wasser abgelassen werden. Das Seil muss am Tragegriff befestigt werden.

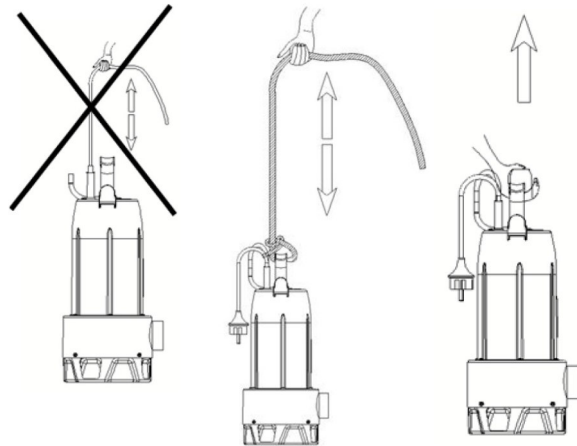


Abb. 9: Korrektes Anheben



ACHTUNG!

Stellen Sie sicher, dass die Wasserkammer der Pumpe immer vor dem Start der Pumpe mit Wasser gefüllt ist. Ein Trockenlauf kann zu Beschädigungen der Pumpe führen.



ACHTUNG!

Bei arglistiger Beschädigung oder Veränderung kann der Hersteller nicht überprüfen ob die elektrische Pumpe normal arbeitet.

Bei bestimmten Modellen befindet sich auf der Kontaktfläche zwischen Pumpenkörper und Kopfdeckel ein Auslass. Es ist normal, dass Wasser aus diesem Auslass, bei Betrieb, austreten kann.

10 Inbetriebnahme



WARNUNG!

Lebensgefahr!

Es besteht Lebensgefahr, wenn Sie nicht diese Regeln befolgen.

- Arbeiten Sie niemals mit der Wasserpumpe, wenn Sie unter Einfluss von Alkohol, Drogen oder Medikamenten stehen und/oder Sie übermüdet sind oder unter konzentrationsstörenden Krankheiten leiden.
- Die Tauchwasserpumpe darf nur von einer Person bedient werden. Weitere Personen müssen sich während der Bedienung von der Wasserpumpe fernhalten.



Arbeitsschutzkleidung tragen!



Sicherheitsschuhe tragen!



Schutzbrille tragen!



ACHTUNG!

Überprüfen Sie den allgemeinen Zustand der Schläuche. Achten Sie darauf, dass die Schläuche nicht beschädigt sind, bevor Sie sie an die Pumpe anschließen.



ACHTUNG!

Vor Inbetriebnahme die Pumpe immer mit Wasser füllen. Ein Trockenlauf kann zu Beschädigungen führen.



ACHTUNG!

Der geerdete Ausgang oder die Steckverbindung zu einem Verlängerungskabel muss sich in einem überflutungssicheren Bereich befinden.



ACHTUNG!

Um Brandgefahren zu vermeiden, halten Sie die Pumpe mindestens 1 Meter von Gebäudewänden und anderen Geräten während des Betriebs fern. Stellen Sie keine brennbaren Gegenstände in die Nähe der Pumpe.

11 Betrieb



ACHTUNG!

LEBENSGEFAHR DURCH ELEKTRISCHEN SCHLAG!

Vor jedem Gebrauch die Pumpe, insbesondere das Netzkabel, den Stecker und den Schwimmerschalter auf mögliche Schäden prüfen.



GEFAHR!

Lebensgefahr durch Stromschlag!

Bei Kontakt mit spannungsführenden Bauteilen besteht Lebensgefahr. Eingeschaltete elektrische Bauteile können unkontrollierte Bewegungen ausführen und zu schwersten Verletzungen führen.

- Vor Beginn von Einstellungen an der Wasserpumpe den Netzstecker ziehen.



ACHTUNG!

Das Gerät muss vor dem Gebrauch korrekt montiert werden. Ferner ist zu prüfen, dass die Filterelemente korrekt montiert und leistungsfähig sind.

Das Gerät soll nur auf festem, ebenem Untergrund betrieben, montiert, repariert und befördert werden.

Vor der Inbetriebnahme des Gerätes sicherstellen, dass die auf dem Typenschild angegebene Spannung der Netzspannung entspricht



ACHTUNG!

Stellen Sie sicher, dass die Pumpe ordnungsgemäß platziert wird und betriebsbereit ist. Kontrollieren Sie ob alle Schlauchverbindungen fest verschraubt und unbeschädigt sind.



ACHTUNG!

Die Tauchwasserpumpe muss nach jedem Gebrauch, der zu Bodensatzentstehung führen kann, mit klarem Wasser gereinigt werden.

Hierdurch wird vermieden, dass es zu Blockierungen und Leistungsreduzierungen kommt.



ACHTUNG!

Der Schwimmerschalter muss sich so bewegen können, dass die Pumpe nicht leerlaufen kann.

**ACHTUNG!**

Vor jedem Start des Motors muss die Pumpe komplett mit Wasser befüllt sein. Ein Trockenstart der Pumpe kann zu schweren Beschädigungen führen.

**ACHTUNG!**

Ein Trockenlaufen der Pumpe, ohne Wasser zu fördern muss verhindert werden, da Wassermangel zum Heißlaufen der Pumpe führt. Dies kann zu erheblichen Schäden am Gerät führen. Außerdem befindet sich sehr heißes Wasser im System, so dass die Gefahr von Verbrühungen besteht. Abschalten, bevor der Netzstecker gezogen wird. Ziehen Sie bei heißgelaufener Pumpe den Netzstecker, und lassen Sie das System abkühlen.

11.1 Einschalten der Wasserpumpe

**ACHTUNG!**

Stellen Sie sicher, dass die Pumpe ordnungsgemäß platziert und betriebsbereit ist. Kontrollieren Sie ob alle Schlauchverbindungen fest sind.

**ACHTUNG!**

Verwenden Sie die Pumpe aus Sicherheitsgründen niemals für ätzende Flüssigkeiten wie Säure. um Korrosion zu vermeiden, pumpen Sie keine Chemikalien oder andere aggressive Stoffe.

11.1.1 Automatischer Betrieb

Der Schwimmerschalter 3 (Abb.10) schaltet die Pumpe automatisch ein, wenn der Wasserstand die Einschalthöhe überschreitet - das Wasser wird abgepumpt. Sobald der Wasserstand unter die Einschalthöhe fällt, schaltet der Schwimmerschalter die Pumpe aus.

SCWP 7014 A:

Automatik Start bei 80mm, Stopp bei 60mm

SDWP 7014 A

Automatik Start bei 130mm, Stopp bei 110 mm

Schritt 1: Schließen Sie alle Schläuche an der Wasserpumpe an, befüllen Sie die Pumpe mit sauberem Wasser.

Schritt 2: Schieben Sie den Schaltknopf 5 (Abb.10) auf Automatik.

Schritt 3: Stellen Sie die Pumpe auf eine feste Oberfläche oder verwenden Sie ein Seil, das durch das Bohrloch im Tragegriff 6 (Abb.10) befestigt

ist, um die Pumpe in einen Brunnen oder Schacht einzutauchen.

Schritt 4: Stecken Sie das Netzkabel 4 (Abb.10) in eine Netzsteckdose.

Schritt 5: Kontrollieren Sie die Saugleitungen auf mögliche Wasseraustritte.

Schritt 6: Der Wasserpegel kann bis auf 5 mm abgesaugt werden.

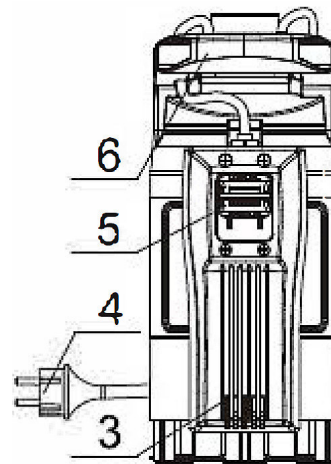


Abb. 10: Automatischer Betrieb der Pumpe

11.1.2 Manueller Betrieb

Wird die Pumpe im manuellen Modus betrieben, ist es möglich, die Pumpe im Dauerbetrieb zu schalten.

Schritt 1: Schließen Sie alle Schläuche an der Wasserpumpe an, befüllen Sie die Pumpe mit sauberem Wasser.

Schritt 2: Schieben Sie den Schaltknopf 5 (Abb.11) auf Manuell.

Schritt 3: Stellen Sie die Pumpe auf eine feste Oberfläche oder verwenden Sie ein Seil, das durch das Bohrloch im Tragegriff 6 (Abb.11) befestigt ist, um die Pumpe in einen Brunnen oder Schacht einzutauchen.

Schritt 4: Stecken Sie das Netzkabel 4 (Abb.11) in eine Netzsteckdose.

Schritt 5: Kontrollieren Sie die Saugleitungen auf mögliche Wasseraustritte.

Schritt 6: Der Absaugvorgang startet bei 80 mm Wasserhöhe und kann bis zu einem Wasserpegel von 60 mm abgesaugt werden.

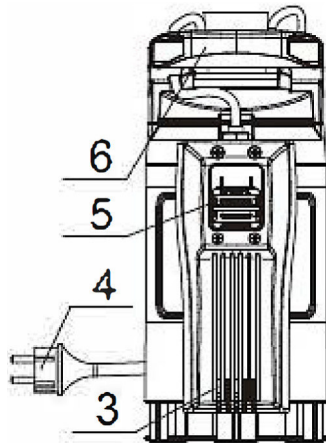


Abb. 11: Manueller Betrieb der Pumpe

11.2 Ausschalten der Wasserpumpe

Schritt 1: Schalten Sie die Wasserpumpe aus indem Sie den Netzstecker aus der Steckdose ziehen.

11.3 Auswahl des Pumpenauslasses

Die Pumpe hat zwei Möglichkeiten des Wasserauslasses. Sie können einen der Ausgänge für die Bewässerung wählen und den anderen mit einem Kunststoffstopfen verschließen.

Ein Kunststoffstopfen ist standardmäßig am oberen Auslass installiert.

Die Leistung des unteren Auslasses ist stärker als die des oberen Auslasses, was sich in 2000L/H mehr Durchfluss und 1 m mehr Förderhöhe ausdrückt.

Es wird empfohlen, den unteren Auslass nur zum Pumpen von Schmutzwasser zu verwenden. Falls der maximale Durchmesser der Partikel weniger als 10 mm beträgt, kann auch der obere Auslass verwendet werden.

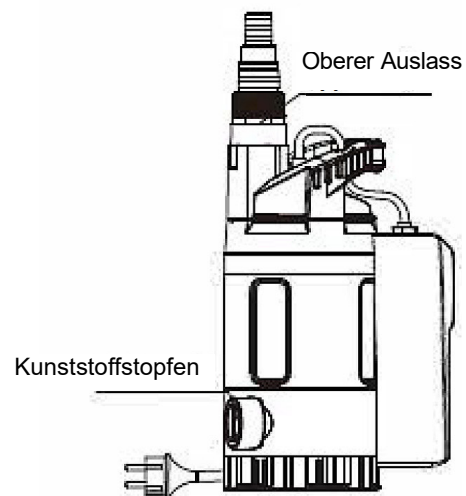
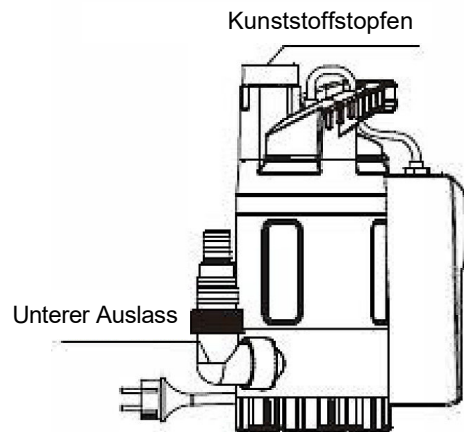


Abb. 12: Auswahl des Pumpenauslasses

12 Pflege, Wartung und Instandsetzung/Reparatur



ACHTUNG!

Vor Wartungsarbeiten muss die Pumpe vom Stromnetz getrennt werden. Bei nicht erfolgter Trennung vom Stromnetz besteht u. a. die Gefahr des unbeabsichtigten Startens der Pumpe.



HINWEIS!

Die Garantie deckt nicht die Teile der Wasserpumpe, die vom Betreiber missbräuchlich oder fahrlässig behandelt wurden. Für einen vollen Garantie-Umfang muss der Bediener die Wasserpumpe betreiben, wie in der Anleitung beschrieben ist.

Für einen ordnungsgemäßen Betrieb der Wasserpumpe müssen regelmäßige Anpassungen vorgenommen werden.



HINWEIS!

Eine Verunreinigung der Flüssigkeit kann durch eine Leckage der Schmiermittel auftreten .

12.1 Pflege durch Reinigung

Die Wasserpumpe ist stets in einem sauberen Zustand zu halten.



ACHTUNG!

Verwenden Sie niemals Lösungsmittel zum Reinigen von Kunststoffteilen oder lackierten Oberflächen. Ein Ablösen der Oberfläche und sich daraus ergebende Folgeschäden können auftreten.



Schutzhandschuhe tragen!



HINWEIS!

Wenn das Gerät längere Zeit nicht benutzt wird, sollte das Wasser in der Pumpe entleert werden. Der Pumpenkörper, das Laufrad und die Halterung sollten gereinigt und mit Korrosionsschutzöl beschichtet werden, bevor die Pumpe an einem gut belüfteten und trockenen Ort gelagert wird.

Alle Kunststoffteile und lackierten Oberflächen mit einem weichen, angefeuchteten Tuch und etwas Neutralreiniger säubern.

Die Kühlrippen immer sauber und frei halten.

12.2 Reinigen des Saugfußes und des Förderrades

Trennen Sie die Pumpe vom Netz, bevor Sie den Saugfuß und das Förderrad reinigen. Aus Sicherheitsgründen kann ein beschädigtes Förderlaufrad nur durch das Service-Center ausgetauscht werden.

Gehen Sie wie folgt vor um den Saugfuß und das Förderrad zu reinigen:

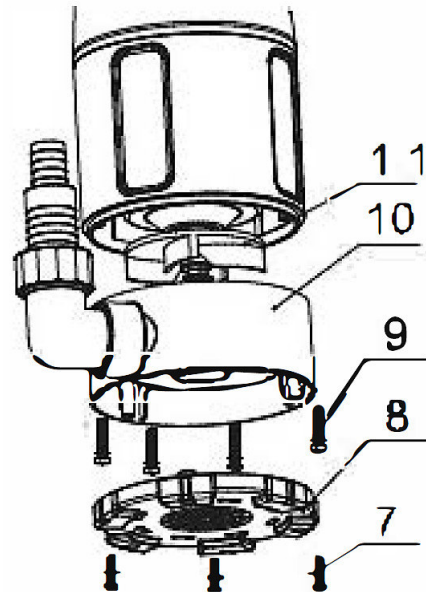


Abb. 13: Saugfuß und Förderrad reinigen

Schritt 1: Die Kreuzschlitzschrauben (7,Abb.6) herausdrehen und die Grundplatte (8,Abb.6) von der Pumpe abnehmen.

Schritt 2: Die Kreuzschlitzschrauben (9,Abb.6) herausdrehen und die Saugplatte (10,Abb.6) von der Pumpe abnehmen.

Schritt 3: Pumpenkörper und Laufrad (11,Abb.6), Grundplatte (8,Abb.6) und Saugfuß (10,Abb.6) reinigen.

Schritt 4: Den Saugfuß (10,Abb.6) wieder aufsetzen und die Kreuzschlitzschrauben (9,Abb.6) wieder einschrauben. Achten Sie dabei auf den korrekten Sitz des Dichtringes.

Schritt 5: Die Grundplatte (8,Abb.6) wieder aufsetzen und die Kreuzschlitzschrauben (7,Abb.6) wieder einschrauben.

12.3 Wartung und Instandsetzung/ Reparatur

Damit die Pumpe jederzeit perfekt funktioniert, ist eine regelmäßige Wartung erforderlich. Dies gilt auch, wenn die Pumpe unter schweren Bedingungen verwendet wird, aber nicht für längere Zeit läuft (z. B. bei Verwendung in Brunnen).



ACHTUNG!

Wartungs- Instandsetzungsarbeiten und Reparaturen müssen immer von Fachpersonal ausgeführt werden; eventuell beschädigte Teile sind nur durch Originalersatzteile zu ersetzen.

Eine beschädigte Pumpe muss fachgerecht repariert werden.

Versuchen Sie nicht die Pumpe eigenständig zu reparieren.

Sind Reparaturen an elektrischen Teilen notwendig, wenden Sie sich bitte an den zuständigen Händler.

Vergewissern Sie sich, dass die Pumpe ausgeschaltet ist, bevor Sie Wartungs- oder Reparaturarbeiten vornehmen.

Jährliche Wartung:

- Überprüfen Sie das Pumpengehäuse und die Kabel auf Schäden.
- Entfernen Sie hartnäckige Verschmutzung.
- Spülen sie die Pumpe mit klarem Wasser.

Sollte die Wasserpumpe nicht ordnungsgemäß funktionieren, wenden Sie sich an einen Fachhändler oder an unseren Kundenservice. Die Kontaktdaten finden Sie im Kapitel 1.2 Kundenservice.

Regelmäßige Wartung und sorgsame Pflege reduzieren die Gefahr möglicher Betriebsstörungen und tragen dazu bei, die Lebensdauer Ihres Gerätes zu verlängern.

Sämtliche Schutz- und Sicherheitseinrichtungen müssen nach abgeschlossenen Reparatur- und Wartungsarbeiten sofort wieder montiert werden.

13 Entsorgung, Wiederverwertung von Altgeräten

Im Interesse der Umwelt ist dafür Sorge zu tragen, dass alle Bestandteile der Maschine nur über die vorgesehenen und zugelassenen Wege entsorgt werden.

13.1 Außer Betrieb nehmen

Ausgediente Geräte sind sofort fachgerecht außer Betrieb zu nehmen, um einen späteren Missbrauch und die Gefährdung der Umwelt oder von Personen zu vermeiden.

- Entfernen Sie alle umweltgefährdende Betriebsstoffe aus dem Alt-Gerät.
- Die Demontage der Wasserpumpe muss von einer geschulten, professionellen Fachkraft durchgeführt werden.
- Führen Sie die Maschinenkomponenten und Betriebsstoffe dem dafür vorgesehenen Entsorgungswegen zu.

13.2 Entsorgung von elektrischen Geräten

Beachten Sie bitte, dass elektrische Geräte eine Vielzahl wiederverwertbarer Materialien sowie umweltschädliche Komponenten enthalten.

Tragen Sie dazu bei, dass diese Bestandteile getrennt und fachgerecht entsorgt werden. Im Zweifelsfall wenden Sie sich bitte an ihre kommunale Abfallentsorgung.

Für die Aufbereitung ist gegebenenfalls auf die Hilfe eines spezialisierten Entsorgungsbetriebs zurückzugreifen.

13.3 Entsorgung über kommunale Sammelstellen

Entsorgung von gebrauchten, elektrischen und elektronischen Geräten (Anzuwenden in den Ländern der Europäischen Union und anderen europäischen Ländern mit einem separaten Sammelsystem für diese Geräte).



Das Symbol auf dem Produkt oder seiner Verpackung weist darauf hin, dass dieses Produkt nicht als normaler Haushaltsabfall zu behandeln ist, sondern an einer Annahmestelle für das Recycling von elektrischen und elektronischen Geräten abgegeben werden muss. Durch Ihren Beitrag zum korrekten Entsorgen dieses Produkts schützen Sie die Umwelt und die Gesundheit Ihrer Mitmenschen. Umwelt und Gesundheit werden durch falsche Entsorgung gefährdet. Materialrecycling hilft den Verbrauch von Rohstoffen zu verringern. Weitere Informationen über das Recycling dieses Produkts erhalten Sie von Ihrer Gemeinde, den kommunalen Entsorgungsbetrieben oder dem Geschäft, in dem Sie das Produkt gekauft haben.

13.4 Entsorgung von Schmierstoffen

Achten Sie bitte unbedingt auf eine umweltgerechte Entsorgung der verwendeten Kühl- und Schmiermittel. Beachten Sie die Entsorgungshinweise Ihrer kommunalen Entsorgungsbetriebe. Die Entsorgungshinweise für die verwendeten Schmierstoffe stellt der Schmierstoffhersteller zur Verfügung. Gegebenenfalls nach den produktspezifischen Datenblättern fragen.

14 Störungen, mögliche Ursachen und Maßnahmen



ACHTUNG!

Beim Auftreten einer der folgenden Fehler beenden Sie sofort die Arbeit mit der Wasserpumpe.

Bevor Sie mit der Fehlersuche beginnen, schalten Sie die Wasserpumpe aus und ziehen Sie den Netzstecker. Es könnte sonst zu ernsthaften Verletzungen kommen.

Sämtliche Reparaturen bzw. Austauscharbeiten dürfen nur von qualifiziertem und geschultem Fachpersonal durchgeführt werden.



HINWEIS!

Sollten Sie die Probleme mit Ihrer Wasserpumpe nicht selbst beseitigen können, dann melden Sie sich bitte bei Ihrem nächsten CLEANCRAFT-Händler. Schreiben Sie sich bitte vorher folgende Informationen von der Wasserpumpe oder von der Bedienungsanleitung auf, damit Ihnen bei Ihrem Problem bestmöglich geholfen werden kann.

- Modellbezeichnung des Gerätes
- Seriennummer des Gerätes
- Baujahr
- genaue Fehlerbeschreibung

14.1 Fehlerbehebungstabelle

Störung	mögliche Ursache	Abhilfe
Die Pumpe startet nicht.	<ul style="list-style-type: none"> - Keine Stromversorgung. - Der Schwimmerschalter ist nicht an den Stromkreis angeschlossen. 	<ul style="list-style-type: none"> - Überprüfen Sie die Netzspannung. - Schieben Sie den Schaltknopf auf Manuell.
Die Pumpe fördert keine Flüssigkeiten.	<ul style="list-style-type: none"> - Luftscheusen im Saugfuß. - Förderlaufrad verstopft. - Das Druckrohr ist verstopft. 	<ul style="list-style-type: none"> - Warten Sie maximal 1 Minute, bis die Luft automatisch durch die Entlüftungsbohrungen entweicht. Bei Bedarf abwechselnd aus- und einschalten. - Stecker abziehen und Förderrad reinigen. - Das Druckrohr reinigen.
Die Pumpe stoppt nicht.	<ul style="list-style-type: none"> - Der Schwimmerschalter ist im oberen Teil blockiert. - Die Pumpe befindet sich im manuellen Betrieb. 	<ul style="list-style-type: none"> - Lassen Sie den Schwimmer los und positionieren Sie die Pumpe neu. - Schieben Sie den Schaltknopf auf Automatik.
Die Flussrate ist unzureichend.	<ul style="list-style-type: none"> - Der Ansaugfilter ist verstopft. - Die Förderleistung der Pumpe sinkt, weil die Pumpe mit Wasserunreinigungen verstopft ist. 	<ul style="list-style-type: none"> - Reinigen Sie den Filter. - Reinigen Sie die Pumpe und ihre Umgebung.
Die Pumpe stoppt nach kurzer Betriebszeit.	<ul style="list-style-type: none"> - Schmutzpartikel werden im Saugfuß eingeklemmt. - Der Hitzeschutz stoppt die Pumpe aufgrund von Überhitzung. - Der Hitzeschutz stoppt die Pumpe aufgrund von Verstopfung. 	<ul style="list-style-type: none"> - Ziehen Sie den Stopfen heraus und reinigen Sie die Pumpe und den Sumpf. - Achten Sie darauf, dass die Wassertemperatur 35°C nicht überschreitet! - Reinigen Sie die Pumpe.

15 Ersatzteile



GEFAHR!

Verletzungsgefahr durch Verwendung falscher Ersatzteile!

Durch Verwendung falscher oder fehlerhafter Ersatzteile können Gefahren für den Bediener entstehen sowie Beschädigungen und Fehlfunktionen verursacht werden.

- Es sind ausschließlich Originalersatzteile des Herstellers oder vom Hersteller zugelassene Ersatzteile zu verwenden.
- Bei Unklarheiten ist stets der Hersteller zu kontaktieren.



HINWEIS!

Bei Verwendung nicht zugelassener Ersatzteile erlischt die Herstellergarantie.

15.1 Ersatzteilbestellung

Die Ersatzteile können über den Fachhändler bezogen werden.

Kontaktdaten:

Fax: 0049 (0) 951 96555-119

E-Mail: ersatzteile@stuermer-maschinen.de

Folgende Eckdaten bei Anfragen oder bei der Ersatzteilbestellung angeben:

- Gerätetyp
- Artikelnummer
- Positionsnummer
- Baujahr
- Menge
- gewünschte Versandart (Post, Fracht, See, Luft, Express)
- Versandadresse

Ersatzteilbestellungen ohne oben angegebene Angaben können nicht berücksichtigt werden. Bei fehlender Angabe über die Versandart erfolgt der Versand nach Ermessen des Lieferanten.

Angaben zum Gerätetyp, Artikelnummer und Baujahr finden Sie auf dem Typenschild, welches am Gerät angebracht ist.

Beispiel

Es muss das Lager für die Tauchwasserpumpe SCWP 7014A bestellt werden. Das Lager hat in der Ersatzteilzeichnung 1 die Nummer 65.

Bei der Ersatzteil-Bestellung eine Kopie der Ersatzteilzeichnung (1) mit gekennzeichnetem Bauteil (Lager) und markierter Positionsnummer (65) an den Vertragshändler bzw. an die Ersatzteilabteilung schicken und die folgenden Angaben mitteilen:

Gerätetyp:	Tauchwasserpumpe SCWP 7014A
Artikelnummer:	7520110
Zeichnungsnummer:	1
Positionsnummer:	65

15.2 Ersatzteilzeichnung Modell SCWP 7014A und SDWP 7014A

Die nachfolgende Zeichnung soll Ihnen im Servicefall helfen, notwendige Ersatzteile zu identifizieren. Zur Bestellung eine Kopie der Teilezeichnung mit den gekennzeichneten Bauteilen an Ihren Vertragshändler senden.

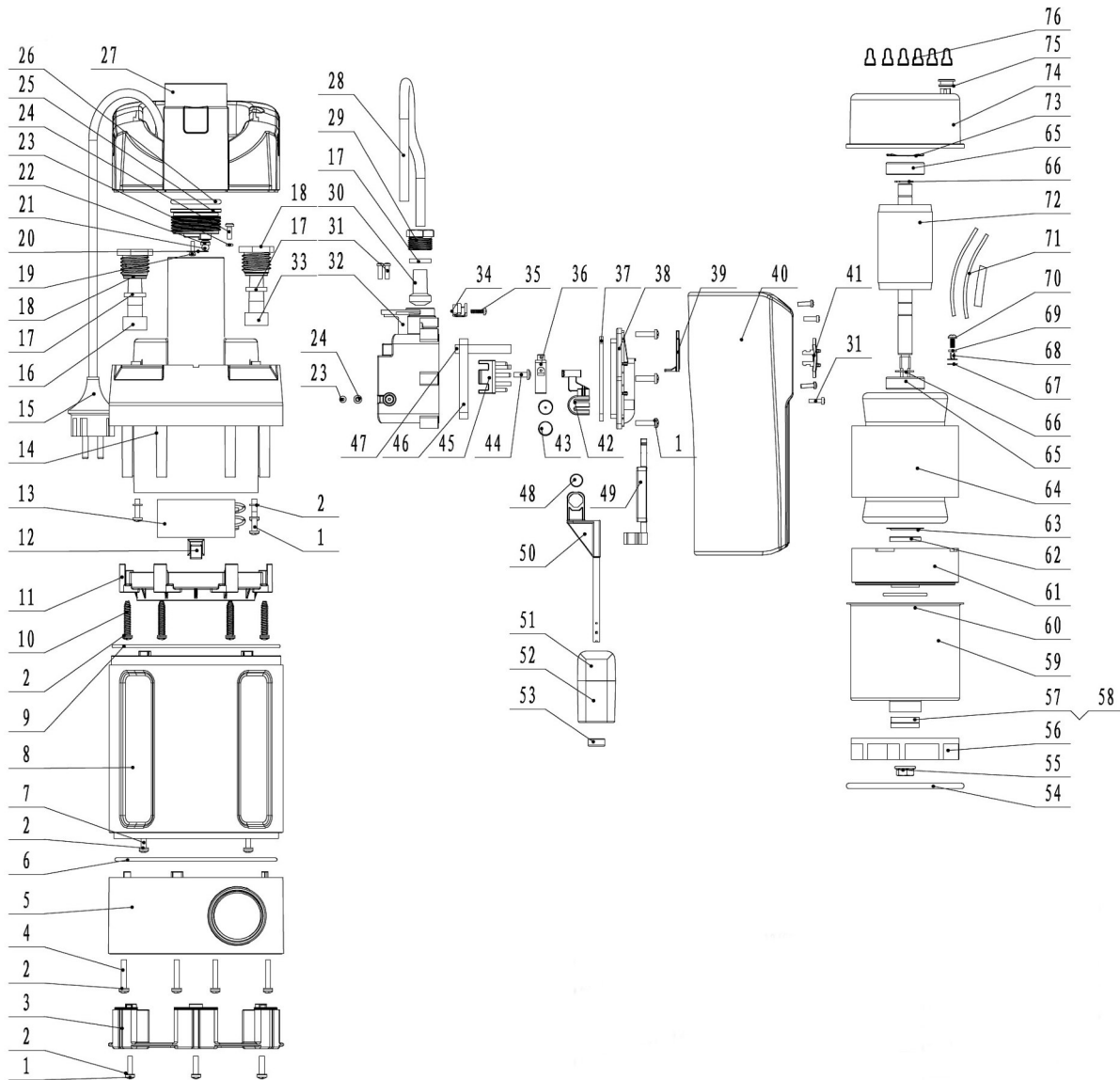


Abb. 14: Ersatzteilzeichnung Modell SCWP 7014A und SDWP 7014A

16 Elektroschaltplan

16.1 Elektroschaltplan Modell SCWP 7014A und SDWP 7014A

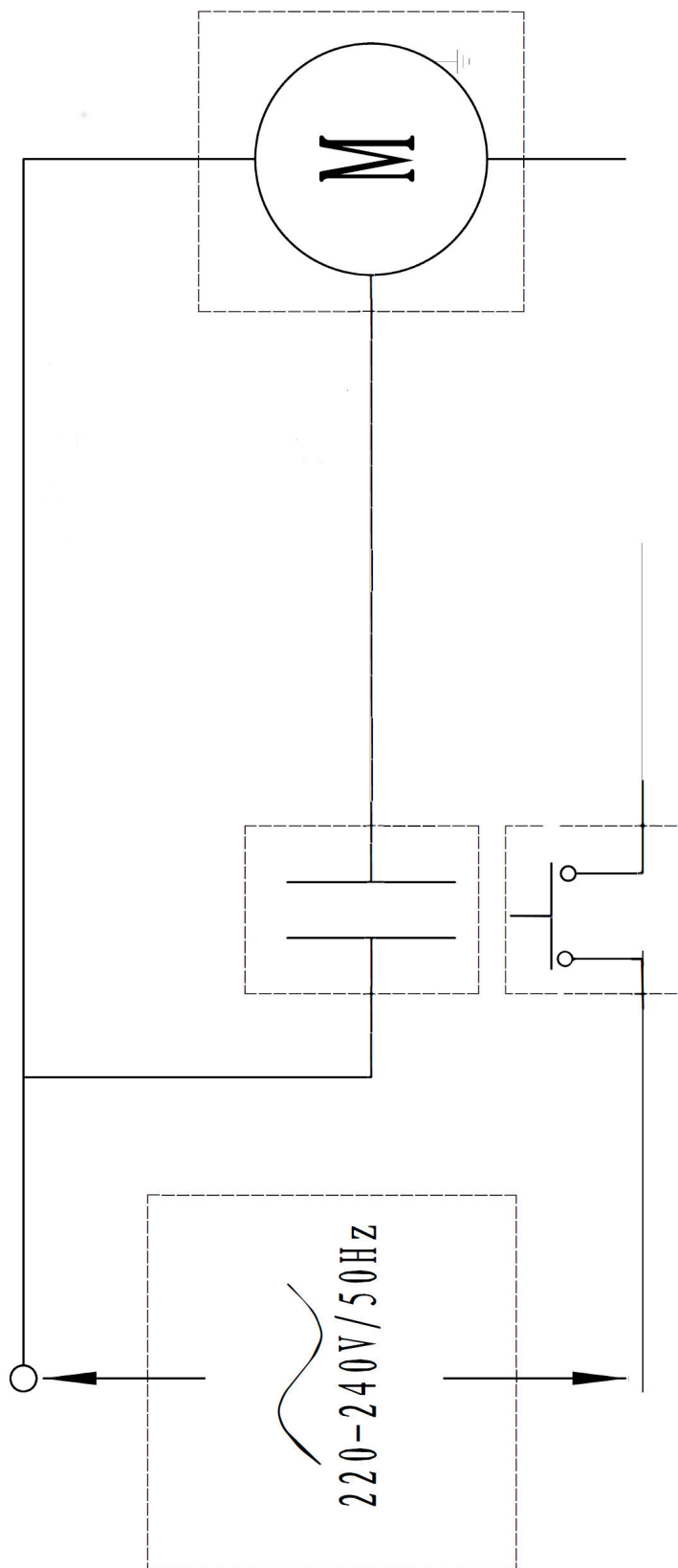


Abb. 15: Elektroschaltplan Modell SCWP 7014A und SDWP 7014A

17 EU-Konformitätserklärung

Hersteller/Inverkehrbringer: Stürmer Maschinen GmbH
Dr.-Robert-Pfleger-Str. 26
D-96103 Hallstadt

erklärt hiermit, dass folgendes Produkt

Produktgruppe: Cleancraft® Reinigungstechnik
Maschinentyp: Tauchwasserpumpe

Bezeichnung der Tauchwasserpumpe*:

- SCWP 7014A
 SDWP 7014A

Artikelnummer*:

- 7520110
 7520210

Seriennummer*: _____

Baujahr*: 20_____

*füllen Sie diese Felder anhand der Angaben auf dem Typenschild aus

allen einschlägigen Bestimmungen der oben genannten Richtlinie sowie der weiteren angewandten Richtlinien (nachfolgend) – einschließlich deren zum Zeitpunkt der Erklärung geltenden Änderungen entspricht.

Mitgeltende EU Richtlinien: 2014/30/EU EMV-Richtlinie
2014/35/EU Niederspannungsrichtlinie
2012/19/EU WEEE-Richtlinie
2011/65/EU RoHS-Richtlinie

Folgende harmonisierte Normen wurden angewandt:

EN IEC 55014-1:2021	Elektromagnetische Verträglichkeit - Anforderungen an Haushaltgeräte, Elektrowerkzeuge und ähnliche Elektrogeräte - Teil 1: Störaussendung
EN IEC 55014-2:2021	Elektromagnetische Verträglichkeit - Anforderungen an Haushaltgeräte, Elektrowerkzeuge und ähnliche Elektrogeräte - Teil 2: Störfestigkeit - Produktfamiliennorm
EN IEC 61000-3-2:2019+A1:2021	Elektromagnetische Verträglichkeit (EMV) - Teil 3-2: Grenzwerte - Grenzwerte für Oberschwingungsströme (Geräte-Eingangstrom <= 16 A je Leiter)
EN 61000-3-3:2013+A1:2019+A2:2021+A2:2021/AC:2022	Elektromagnetische Verträglichkeit (EMV) - Teil 3-3: Grenzwerte - Begrenzung von Spannungsänderungen, Spannungsschwankungen und Flicker in öffentlichen Niederspannungs-Versorgungsnetzen für Geräte mit einem Bemessungsstrom <= 16 A je Leiter, die keiner Sonderanschlussbedingung unterliegen
EN 60335-1:2012+AC:2014+A11:2014+A13:2017+A1:2019+A2:2019+A14:2019	Sicherheit elektrischer Geräte für den Hausgebrauch und ähnliche Zwecke - Teil 1: Allgemeine Anforderungen
EN IEC 60335-2-41:2021+A11:2021	Sicherheit elektrischer Geräte für den Hausgebrauch und ähnliche Zwecke - Teil 2-41: Besondere Anforderungen für Pumpen
EN 62233:2008	Verfahren zur Messung der elektromagnetischen Felder von Haushaltsgeräten und ähnlichen Elektrogeräten im Hinblick auf die Sicherheit von Personen in elektromagnetischen Feldern

Dokumentationsverantwortlich: Kilian Stürmer, Stürmer Maschinen GmbH,
Dr.-Robert-Pfleger-Str. 26, D-96103 Hallstadt

Hallstadt, 29.01.2024



Kilian Stürmer
Geschäftsführer



