

# Betriebsanleitung

## Aufsitzscheuersaugmaschine

ASSM 6500 CY PLUS

ASSM 7500 B PLUS



ASSM 7500 B PLUS

# ASSM PLUS

## Impressum

### Produkt-Identifikation

CLEANCRAFT

Aufsitzscheuersaugmaschine

ASSM 6500 CY PLUS

Artikelnummer:7203266

ASSM 7500 B PLUS

Artikelnummer:7203276

### Hersteller

Stürmer Maschinen GmbH  
Dr.-Robert-Pfleger-Str.26  
D-96103 Hallstadt

Fax: 0049 (0) 951 96555 -55

E-Mail: [info@cleancraft.de](mailto:info@cleancraft.de)

Internet: [www.cleancraft.de](http://www.cleancraft.de)

### Angaben zur Betriebsanleitung

Original-Betriebsanleitung

Ausgabe: 01.08.2017

Version: 1.01

Sprache: Deutsch

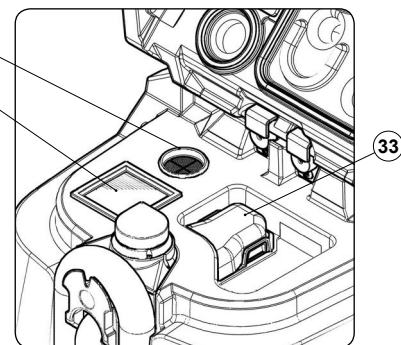
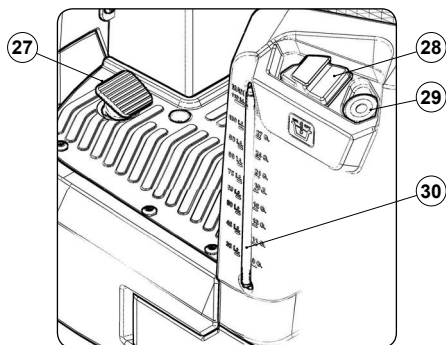
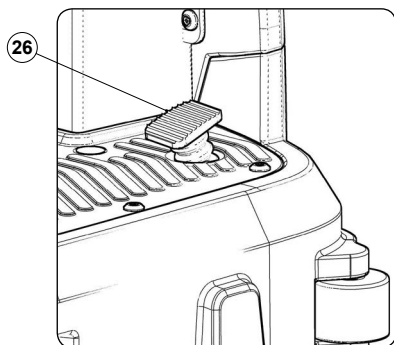
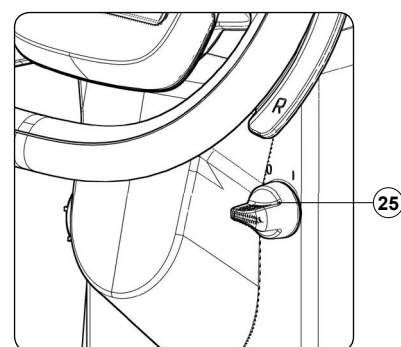
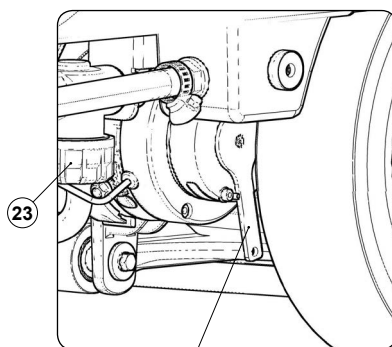
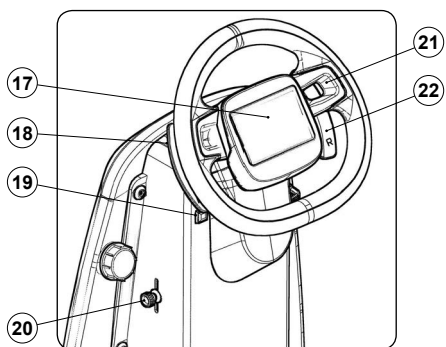
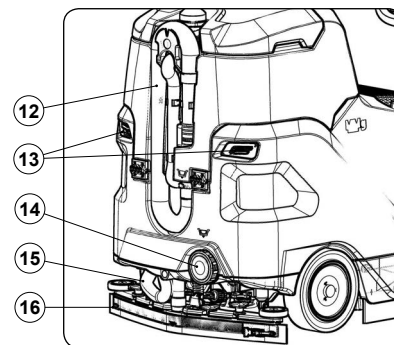
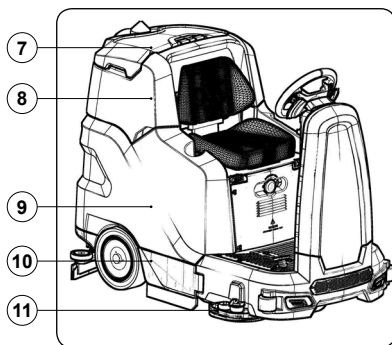
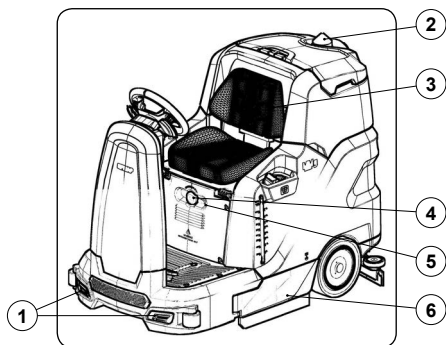
Autor: FL

### Angaben zum Urheberrecht

Copyright © 2017 Stürmer Maschinen GmbH, Hallstadt, Deutschland.

Die Inhalte dieser Betriebsanleitung sind alleiniges Eigentum der Firma Stürmer Maschinen GmbH. Weitergabe sowie Vervielfältigung dieses Dokuments, Verwertung und Mitteilung seines Inhalts sind verboten, soweit nicht ausdrücklich gestattet. Zuwiderhandlungen verpflichten zu Schadenersatz.

Technische Änderungen und Irrtümer vorbehalten.



### HAUPTBESTANDTEILE DER MASCHINE

Die Hauptbestandteile der Maschine sind:

- |  |   |
|--|---|
| <ol style="list-style-type: none"> <li>1. Vordere Arbeitsscheinwerfer.</li> <li>2. Blinkleuchte.</li> <li>3. Bedienerstuh.</li> <li>4. Notstopptaste.</li> <li>5. Schalter für Blinker und Standlicht.</li> <li>6. Linkes Seitenfach.</li> <li>7. Schmutzwassertankdeckel.</li> <li>8. Schmutzwassertank.</li> <li>9. Reinigungslösung.</li> <li>10. Rechtes Seitenfach.</li> <li>11. Seitlicher Schrubkopf (Ausführung 1SL).</li> </ol> | <ol style="list-style-type: none"> <li>12. Ablassschlauch Schmutzwassertank.</li> <li>13. Hintere Arbeitsscheinwerfer.</li> <li>14. Ablassverschluss Reinigungslösungstank.</li> <li>15. Saugschlauch des Saugfußes.</li> <li>16. Saugfußgestell.</li> <li>17. Steuerungsdisplay.</li> <li>18. Hebel für Auswahl Extradruck Bürstenkopf.</li> <li>19. Hupentaste.</li> <li>20. Steuerhebel für Reinigungslösungsventil.</li> <li>21. Lenker.</li> <li>22. Hebel für Rückwärtsgangauswahl.</li> <li>23. Reinigungslösungsfilter.</li> <li>24. Steuerhebel für Elektrobremse.</li> <li>25. Schlüsselhauptschalter.</li> <li>26. Gangpedal.</li> <li>27. Betriebsbremspedal.</li> <li>28. Verschluss für Reinigungslösungstank.</li> <li>29. Schnellbefüllungsschlauch Reinigungslösungstank.</li> <li>30. Füllstandschlauch des Reinigungslösungstanks.</li> <li>31. Saugmotorleitungsfilter.</li> <li>32. Luftfilter am Saugmotoreingang.</li> <li>33. Schmutzwassertankfilter.</li> </ol> |
|--|---|


## INHALTSANGABE

<b>INHALTSANGABE</b> .....	<b>4</b>	ÜBERLAUFVORRICHTUNG .....	23
<b>HAUPTBESTANDTEILE DER MASCHINE</b> .....	<b>3</b>	ALARMMASKE .....	23
<b>ALLGEMEINE SICHERHEITSVORSCHRIFTEN</b> .....	<b>5</b>	<b>BEI ARBEITSENDE</b> .....	<b>23</b>
AUFLADEN DER BATTERIEN.....	5	<b>EMPFOHLENE INSTANDHALTUNGSARBEITEN</b> .....	<b>24</b>
GEBRAUCH DER MASCHINE .....	6	ENTLEEREN DES SCHMUTZWSSERTANKS.....	24
VERBRINGEN DER MASCHINE IN DEN RUHEZUSTAND.....	8	LEEREN DES KEHRGUTBEHÄLTERS (KEHRAUSFÜHRUNG) .....	24
WARTUNG.....	8	REINIGUNG DES SAUGFUSSGESTELLS .....	24
TRANSPORT .....	10	REINIGUNG DER BÜRSTENKOPFBÜRSTEN	
ENTSORGUNG.....	10	(SCHRUBBAUSFÜHRUNG).....	24
<b>IM HANDBUCH VERWENDETE SYMBOLE</b> .....	<b>11</b>	REINIGUNG DER BÜRSTENKOPFBÜRSTEN	
<b>ZWECK UND INHALT DES HANDBUCHS</b> .....	<b>11</b>	(KEHRAUSFÜHRUNG).....	25
<b>ZIELGRUPPE</b> .....	<b>11</b>	REINIGUNG DER SEITENBÜRSTE (SCHRUBBAUSFÜHRUNG) ..	25
<b>AUFBEWAHRUNG DER BEDIENUNGS-</b> .....	<b>11</b>	REINIGUNG DER SEITENBÜRSTE (KEHRAUSFÜHRUNG) .....	25
<b>ANNAHME DER MASCHINE</b> .....	<b>11</b>	REINIGUNG DER SCHMUTZWSSERTANKFILTER.....	25
<b>VORBEMERKUNG</b> .....	<b>11</b>	REINIGUNG DES AUFFANGBEHÄLTERS.....	26
<b>KENNDATEN</b> .....	<b>11</b>	REINIGEN DES KEHRGUTBEHÄLTERS (KEHRAUSFÜHRUNG) ..	26
<b>TECHNISCHE BESCHREIBUNG</b> .....	<b>11</b>	ENTLEEREN DES REINIGUNGSMITTELTANKS .....	26
<b>BEABSICHTIGTE VERWENDUNG – VORGESEHENE</b>		REINIGUNG DES HYDRAULIKSYSTEMFILTERS.....	26
<b>VERWENDUNG</b> .....	<b>11</b>	REINIGUNG DES SAUGSCHLAUCHS .....	26
<b>SICHERHEIT</b> .....	<b>11</b>	<b>AUSSERPLANMÄSSIGE INSTANDHALTUNGSARBEITEN ...</b>	<b>27</b>
<b>TYPENSCHILD</b> .....	<b>11</b>	MONTAGE DER BÜRSTENKOPFBÜRSTEN	
<b>BESTIMMUNGEN</b> .....	<b>11</b>	(SCHRUBBAUSFÜHRUNG).....	27
<b>TECHNISCHE DATEN</b> .....	<b>12</b>	MONTAGE DER SEITENBÜRSTE 1SL	
<b>AUF DER MASCHINE VERWENDETE SYMBOLE</b> .....	<b>14</b>	(SCHRUBBAUSFÜHRUNG).....	27
<b>AUF DEM KENNSCHILD MIT SERIENNUMMER</b>		MONTAGE DER BÜRSTENKOPFBÜRSTEN	
<b>VERWENDETE SYMBOLE</b> .....	<b>14</b>	(KEHRAUSFÜHRUNG).....	27
<b>AM STEUERDISPLAY VERWENDETE SYMBOLE</b> .....	<b>14</b>	AUSTAUSCH DER BÜRSTENKOPFBÜRSTEN	
<b>VORBEREITUNG DER MASCHINE</b> .....	<b>15</b>	(SCHRUBBAUSFÜHRUNG).....	27
UMSCHLAGEN DER VERPACKTEN MASCHINE .....	15	AUSTAUSCH DER BÜRSTENKOPFBÜRSTEN	
AUSPACKEN DER MASCHINE.....	15	(KEHRVERSION) .....	27
BEFÖRDERN DER MASCHINE .....	15	AUSTAUSCH DER SEITENBÜRSTE 1SL	
VERBRINGEN DER MASCHINE IN DEN SICHERHEITZUSTAND ..	16	(SCHRUBBAUSFÜHRUNG).....	27
ZU VERWENDENDER BATTERIETYP.....	16	AUSTAUSCH DER SEITENBÜRSTE 2SL	
WARTUNG UND ENTSORGUNG DER BATTERIEN.....	16	(KEHRAUSFÜHRUNG).....	28
EINLEGEN DER BATTERIEN IN DIE MASCHINE .....	16	ERSETZEN DER GUMMIS AM SAUGFUSSGESTELL.....	28
ANSCHLUSS DER BATTERIEN AN DIE MASCHINE .....	16	<b>ENTSORGUNG</b> .....	<b>28</b>
AUFLADEN DER BATTERIEN.....	16	<b>EINSTELLUNGEN</b> .....	<b>28</b>
MONTAGE DES SAUGFUSSGESTELLS.....	17	EINSTELLEN DER GUMMIS AM SAUGFUSSGESTELL.....	28
BEFÜLLEN DES REINIGUNGSLÖSUNGSTANKS .....	17	<b>WAHL UND GEBRAUCH DER BÜRSTEN</b> .....	<b>29</b>
REINIGUNGSLÖSUNG .....	17	<b>FEHLERBEHEBUNG</b> .....	<b>29</b>
<b>VORBEREITUNG AUF DEN MASCHINENEINSATZ</b> .....	<b>17</b>	<b>TÄGLICHE WARTUNG</b> .....	<b>30</b>
<b>ARBEITSEINSATZ</b> .....	<b>18</b>	<b>EG-KONFORMITÄTSERKLÄRUNG</b> .....	<b>31</b>
ÜBERSTELLUNG .....	18		
SCHRUBBEN OHNE TROCKNEN .....	18		
TROCKNEN .....	19		
SCHRUBBEN MIT TROCKNEN .....	19		
WAHLSCHALTER DS (DRIVE SELECT).....	20		
BETRIEBSART ECO MODE .....	20		
HANDBETRIEB MANUAL MODE .....	20		
ZONENPROGRAMM-TASTE.....	20		
RÜCKWÄRTSGANG.....	21		
HUPE .....	21		
EXTRADRUCK AUF BÜRSTEN DES BÜRSTENKOPFS.....	21		
ARBEITSSCHEINWERFER.....	21		
STANDLICHT UND BLINKER (OPTIONAL) .....	21		
SYSTEM SOLUTION SAVER (FSS) .....	21		
TUTORIAL.....	22		
HINTERE KAMERA (OPTIONAL).....	22		
NOTSTOPPTASTE .....	22		
STUNDENZÄHLER.....	22		
BATTERIELADESTANDSANZEIGE.....	22		
SEITENBÜRSTE 1SL (SCHRUBBAUSFÜHRUNG) .....	22		
SEITENBÜRSTE 2SL (KEHRAUSFÜHRUNG).....	23		


## ALLGEMEINE SICHERHEITSVORSCHRIFTEN

Mögliche Gefahrensituationen werden anhand der folgenden Symbole angezeigt. Lesen Sie diese Informationen stets sorgfältig und treffen Sie die erforderlichen Maßnahmen zum Schutz von Menschen und Gegenständen.

Um Unfälle zu vermeiden, ist die Mitarbeit des Bedieners sehr wichtig. Unfallverhütungsprogramme können nur bei umfassender Mitarbeit der direkt für den Maschinenbetrieb verantwortlichen Person wirksam sein. Die meisten Unfälle, die sich in einem Betrieb, am Arbeitsplatz oder beim Fahren ereignen, werden durch Nichteinhaltung der wichtigsten Vorsichtsmaßnahmen verursacht. Ein aufmerksamer und vorsichtiger Bediener ist der beste Schutz vor Unfällen und ist ergänzend zu jedem Verhütungsprogramm unerlässlich.


 **GEFAHR:** Weist auf eine drohende Gefahr mit schweren oder tödlichen Verletzungen hin.

 **HINWEIS:** Weist auf eine mögliche Gefahrensituation hin, die schwere oder tödliche Verletzungen bewirken könnte.

 **VORSICHT:** Weist auf eine Gefahrensituation hin, die leichte Verletzungen verursachen könnte.

 **ACHTUNG:** Weist auf eine mögliche Gefahrensituation hin, die Sachschäden bewirken könnte.

 **HINWEIS:** Weist auf eine Anmerkung zu Schlüsselfunktionen oder nützlichen Funktionen hin.

 **EINSICHTNAHME:** Weist auf die Notwendigkeit hin vor jeglichen Arbeiten in der Bedienungsanleitung nachzuschlagen.

## AUFLADEN DER BATTERIEN

 **GEFAHR:**

- Ist das Netzkabel des Batterieladegeräts beschädigt oder gebrochen, muss es vom Hersteller, von einem Kundendienstmitarbeiter oder von einem Fachmann ausgetauscht werden, um Gefahren zu vermeiden.
- Der Anschluss für das Stromkabel des Batterieladegerätes muss über eine ordnungsgemäße Erdung verfügen.
- Funken, Flammen und glühendes Material fern von den Batterien halten. Beim Aufladen treten explosive Gase aus.
- Durch das Laden der Batterien entsteht hochexplosives Wasserstoffgas. Während des gesamten Ladevorgangs der Batterien den Schmutzwassertank in der Wartungsposition halten und den Vorgang nur in gut belüfteten Bereichen und fern von offenen Flammen durchführen.
- Vor dem Aufladen prüfen, ob das Elektrokabel, das das Batterieladegerät mit den Batterien verbindet, nicht beschädigt ist. Ist es beschädigt, das Kabel nicht verwenden und den Kundendienst kontaktieren.
- Vor dem Aufladen prüfen, ob das Elektrokabel, das das Batterieladegerät mit dem Stromnetz verbindet, nicht beschädigt ist. Ist es beschädigt, das Kabel nicht verwenden und den Kundendienst kontaktieren.
- Bei aktivem Batterieladegerät darf das Kabel des Batterieladegeräts nicht aus der Steckdose der Maschine gezogen werden. Andernfalls können Lichtbögen entstehen. Um das Batterieladegerät während des Ladevorgangs zu trennen, zuerst das Netzkabel aus der Netzsteckdose ziehen.



### **HINWEIS:**

- Keine nicht kompatiblen Batterieladegeräte verwenden, da die Batterien dadurch beschädigt werden könnten und ein Brand entstehen könnte.
- Aus den Batterien tritt Wasserstoffgas aus. Dieses Gas kann Explosionen oder Brände verursachen. Halten Sie sich von eventuellen Flammen und Funken fern. Halten Sie den Schmutzwassertank während des Aufladens der Batterien.
- Vergewissern Sie sich bei den Ausführungen mit eingebautem Batterieladegerät vor dem Aufladen, dass die in der (den Unterlagen für die Maschine beigelegten) Betriebsanleitung des Batterieladegeräts genannte Spannung und Frequenz mit der Netzspannung übereinstimmen.
- Das Kabel des Batterieladegeräts fern von heißen Oberflächen halten.
- Während des Aufladens der Batterien nicht in der Nähe der Maschine rauchen.
- Vor dem Aufladen der Batterien aufmerksam die Bedienungsanleitung des entsprechenden Batterieladegeräts lesen.

## **GEBRAUCH DER MASCHINE**



### **GEFAHR:**

- Reagieren Sie in einer Gefahrensituation rasch durch Drücken der in der Nähe des Fahrersitzes angebrachten Notstopptaste.
- Niemals Gase, explosive oder entflammbare Flüssigkeiten oder Stäube und keine Säuren und unverdünnten Lösungsmittel einsaugen! Dazu zählen Benzin, Lackverdünner und Heizöl, die mit der angesaugten Luft vermischt Dämpfe oder explosive Mischungen erzeugen können, außerdem Azeton, Säuren und unverdünnte Lösungsmittel, Aluminium- und Magnesiumpulver. Diese Substanzen können außerdem die zur Herstellung der Maschine verwendeten Materialien angreifen.
- Im Fall des Einsatzes der Maschine in Gefahrenbereichen (z. B. Tankstellen) müssen die jeweiligen Sicherheitsvorschriften beachtet werden. Der Einsatz der Maschine in Umgebungen mit potentiell explosiver Atmosphäre ist untersagt.
- Die Maschine niemals mit gelöster elektromagnetischer Bremse verwenden.



### **HINWEIS:**

- Die Maschine darf nur durch befugtes Personal verwendet werden, das auf die Bedienung eingeschult wurde.
- Die Maschine nicht auf Flächen mit einer größeren Neigung als der auf dem Kennschild angegebenen verwenden.
- Das Gerät eignet sich nicht zur Reinigung von unebenen Fußböden. Das Gerät nicht auf abschüssigem Gelände verwenden.
- Im Brandfall einen Pulverlöscher verwenden. Kein Wasser verwenden.
- Passen Sie die Geschwindigkeit der gegebenen Bodenhaftung an.
- Um einen unzulässigen Gebrauch der Maschine zu verhindern, muss die Stromzufuhr unterbrochen sein, die Maschine über den Hauptschalter ausschalten (dann den Schlüssel abziehen) und den Batteriestecker vom Verbinder der Elektroanlage trennen.
- Verwenden Sie die Maschine nicht, wenn Sie nicht über die nötigen Kenntnisse und Berechtigungen verfügen.
- Verwenden Sie die Maschine nicht, wenn Sie diese Bedienungsanleitung nicht gelesen und verstanden haben.
- Verwenden Sie die Maschine nicht unter Einfluss von Alkohol und Drogen.
- Verwenden Sie die Maschine nicht während Sie mit dem Handy oder anderen elektronischen Geräten hantieren.
- Verwenden Sie die Maschine nicht, wenn sie nicht richtig funktioniert.

- Verwenden Sie die Maschine nicht in Bereichen mit Dämpfen oder entflammaren Flüssigkeiten oder brennbaren Stäuben.
- Verwenden Sie die Maschine nicht in zu dunklen Bereichen, damit Sie die Bedienelemente sehen können oder verwenden Sie die Maschine unter sicheren Bedingungen, wenn Sie nicht Standlicht und Blinker oder die vorderen Arbeitsscheinwerfer einschalten.



### **VORSICHT:**

- Kinder müssen beaufsichtigt werden, um zu gewährleisten, dass sie nicht mit der Maschine spielen.
- Während des Gerätebetriebs ist auf andere Personen und insbesondere auf Kinder zu achten.
- Die Maschine darf nur mit einer Spannung gespeist werden, die der Spannungsangabe am Typenschild entspricht.
- Die Aufkleber auf der Maschine aufmerksam lesen. Diese dürfen aus keinerlei Gründen verdeckt und müssen bei Beschädigung unverzüglich ersetzt werden.
- Die Maschine darf nur in einem geschlossenen oder überdachten Bereich verwendet oder abgestellt werden.
- Die Maschine darf nicht unter feuchten Bedingungen in Außenbereichen eingesetzt oder direkt Regen ausgesetzt werden.
- Die Maschine bewirkt keine schädlichen Erschütterungen.
- Verwenden Sie die Maschine nur entsprechend dieser Betriebsanleitung.
- Kehren Sie keine entflammaren oder rauchenden Abfälle, wie Zigaretten und heiße Asche ein.
- Verringern Sie die Geschwindigkeit auf abschüssigem Gelände und in gefährlichen Kurven.
- Verringern Sie die Geschwindigkeit vor dem Einschlagen des Lenkrads.
- Bleiben Sie ruhig am Fahrersitz sitzen während sich die Maschine bewegt.
- Vorsicht beim Rückwärtsfahren.
- Keine Passagiere befördern.
- Beachten Sie stets die auf den Behältern der chemischen Stoffe angebrachten Anweisungen zum Mischen, Verwenden und Entsorgen.



### **ACHTUNG:**

- Diese Maschine darf nicht von Personen (einschließlich Kinder) mit körperlichen, sensorischen oder geistigen Beeinträchtigungen oder mit mangelnder Erfahrung oder Kenntnissen verwendet werden, wenn sie nicht überwacht oder von einer für ihre Sicherheit verantwortlichen Person auf die Verwendung der Maschine eingeschult wurden.
- Wird die Maschine in Anwesenheit anderer Personen, neben dem Bediener, verwendet, muss die Blinkleuchte angebracht werden.
- Während des Gebrauchs dieser Maschine stets darauf achten Personen nicht zu verletzen und Gegenstände nicht zu beschädigen.
- Nicht gegen Gestelle oder Gerüste stoßen, vor allem wenn Gefahr besteht, dass Gegenstände herunterfallen.
- Keine Flüssigkeitsbehälter auf die Maschine stellen.
- Die Betriebstemperatur der Maschine muss zwischen 0 °C und +40 °C liegen.
- Beim Gebrauch von Reinigern für die Reinigung der Fußböden die Anleitungen und Hinweise auf den Etiketten der Flaschen beachten.
- Vor dem Umgang mit Reinigungsmitteln für die Bodenreinigung entsprechende Handschuhe und Schutzkleidung anziehen.
- Die Maschine nicht als Transportmittel verwenden.
- Vermeiden Sie, dass die Bürsten bei still stehendem Gerät rotieren, damit der Fußboden nicht beschädigt wird.
- Im Brandfall möglichst einen Pulver- und keinen Wasser-Feuerlöscher verwenden.
- Keine Gegenstände in die Öffnungen stecken. Bei verstopften Öffnungen die Maschine nicht verwenden.

- Die Öffnungen der Maschine frei von Staub, Werg, Haaren und sonstigen Fremdkörpern halten, die den Luftstrom verringern könnten.
- Die an der Maschine angebrachten Schilder nicht entfernen oder verändern.
- Diese Maschine ist nicht für den Gebrauch auf öffentlichen Straßen oder Wegen konzipiert.
- Nur Bürsten und Treibteller verwenden, die der Maschine beige packt sind oder im Bedienerhandbuch angeführt werden. Die Verwendung anderer Bürsten oder von Filz kann die Sicherheit beeinträchtigen.
- Vor Arbeitsbeginn die Maschine auf Leckstellen prüfen.
- Vor Arbeitsbeginn prüfen, ob alle Sicherheitsvorrichtungen angebracht sind und richtig funktionieren.
- Die entsprechenden Vorsichtsmaßnahmen treffen, damit Haare, Schmuck und weite Kleidung nicht von den sich bewegenden Maschinenteilen erfasst werden können.
- Die Maschine nur in Bereichen mit ausreichender Beleuchtung verwenden.

## VERBRINGEN DER MASCHINE IN DEN RUHEZUSTAND



### HINWEIS:

- Die laufende aber auch die abgestellte Maschine immer vor Sonne, Regen und sonstigen Witterungseinflüssen schützen. Die Maschine an einem überdachten, trockenen Ort abstellen: Diese Maschine ist nur für den Gebrauch im Trockenen ausgelegt und darf nicht im Freien unter feuchten Bedingungen benutzt oder abgestellt werden.
- Stellen Sie die Maschine nicht in der Nähe von brennbaren Materialien, Stäuben, Gasen oder Flüssigkeiten ab.
- Stellen Sie die Maschine auf einer ebenen Fläche ab.
- Schalten Sie die Maschine aus und ziehen Sie den Schlüssel von der Bedientafel ab.
- Die unbeaufsichtigte Maschine muss vor versehentlichen Bewegungen geschützt werden



### VORSICHT:

- Um einen unzulässigen Gebrauch der Maschine zu verhindern, muss die Stromzufuhr unterbrochen sein, die Maschine über den Hauptschalter ausschalten (dann den Schlüssel abziehen) und den Batteriestecker vom Verbinder der Elektroanlage trennen.



### ACHTUNG:

- Die Lagertemperatur der Maschine muss zwischen 0 °C und +40 °C liegen. Die Feuchtigkeit muss zwischen 30% und 95% betragen.

## WARTUNG



### GEFAHR:

- Bei Arbeiten in der Nähe von elektrischen Bauteilen sind die folgenden Punkte zu beachten, um Kurzschlüsse zu vermeiden: nur isoliertes Werkzeug verwenden; Keine Metallgegenstände auf elektrisch gespeiste Bauteile legen oder fallen lassen; Ringe, Uhren und Kleidungsstücke mit Metallteilen, die eventuell mit den elektrisch gespeisten Bauteilen in Berührung kommen könnten, ablegen.
- Nicht ohne entsprechende Sicherheitsstützen unter der angehobenen Maschine arbeiten.



### HINWEIS:

- Vor jeglichen Wartungs-/Reparaturarbeiten stets alle entsprechenden Anweisungen sorgfältig lesen.

- Sollten an der Maschine Betriebsstörungen festgestellt werden, vergewissern Sie sich, ob die Störungen nicht von einer unterlassenen ordentlichen Wartung abhängen. Andernfalls den autorisierten Kundendienst verständigen.
- Stellen Sie nach jedem Wartungseingriff die elektrischen Anschlüsse wieder her.



#### **VORSICHT:**

- Bei jeglichen Wartungseingriffen die Maschine über den Hauptschalter ausschalten, den Schlüssel von der Bedientafel abziehen und den Batteriestecker vom Verbinder der Elektrik trennen.
- Jeglichen Kontakt mit den in Bewegung befindlichen Teilen vermeiden. Keine weite Kleidung und/oder Schmuck tragen, lange Haare zusammenbinden.
- Vor dem Anheben der Maschine die Räder blockieren.
- Die Maschine mit Hebezeug mit ausreichender Tragkraft anheben.



#### **ACHTUNG:**

- Auf keinen Fall die für die Maschine vorgesehenen Schutzeinrichtungen manipulieren und die für die ordentliche Wartung vorgesehenen Anweisungen strikt beachten.
- Zum manuellen Transportieren der Maschine die elektromagnetische Bremse lösen. Danach die elektromagnetische Bremse wieder aktivieren. Die Maschine niemals mit gelöster elektromagnetischer Bremse verwenden.
- Wenn die Maschine aus betrieblichen Gründen (keine Batterien eingelegt; Batterien leer; usw.) gezogen werden muss, 4 km/h Geschwindigkeit nicht überschreiten.
- Sollten während des laufenden Maschinenbetriebs Störungen auftreten, sicherstellen dass sie nicht von einer fehlenden Wartung herrühren. Andernfalls lassen Sie die Arbeit von befugtem Personal durchführen oder kontaktieren Sie das autorisierte Kundendienstzentrum.
- Bestellen Sie für den Austausch von Teilen ORIGINAL-Ersatzteile bei einem autorisierten Vertragshändler bzw. autorisierten Kundendienst.
- Lassen Sie die im spezifischen Kapitel dieses Handbuchs vorgesehene planmäßige Wartung nicht nur im Sinne des ordnungsgemäßen Betriebs sondern auch aus Sicherheitsgründen von befugtem Personal oder einem befugten Kundendienstzentrum durchführen.
- Die Maschine nicht mit direktem Wasserstrahl, Hochdruckreinigern oder korrosiven Flüssigkeiten reinigen.
- Befinden sich in der Maschine Bleibatterien (WET), die Maschine nicht über 30° zur Horizontalen neigen, um einen Flüssigkeitsaustritt aus den hoch korrosiven Batterien zu vermeiden.
- Möglichen Kontakt mit der Batteriesäure vermeiden.
- Metallgegenstände von den Batterien fernhalten.
- Eine nicht leitende Batterieentnahmeverrichtung verwenden.
- Zum Anheben der Batterien ein entsprechendes Lasthebegerät verwenden.
- Die Batterie darf nur von Fachpersonal eingesetzt werden.
- Beachten Sie beim Entfernen der Batterie stets die Sicherheitsvorkehrungen der Betriebsstätte.
- Wenn die Maschine für Wartungsarbeiten geneigt werden muss, die Batterien entfernen.
- Lassen Sie die Maschine jedes Jahr durch eine autorisierte Kundendienststelle kontrollieren.
- Verbrauchsmaterialien müssen unter genauer Beachtung der geltenden gesetzlichen Bestimmungen entsorgt werden. Wenn Ihre Maschine nach Jahren wertvoller Arbeit stillgelegt werden muss, müssen die in ihr enthaltenen Werkstoffe angemessen entsorgt werden. Dabei ist zu berücksichtigen, dass die Maschine vollständig aus recycelbaren Materialien hergestellt wurde.
- Die Maschine ohne Bediener am Fahrersitz, der sie kontrollieren kann, nicht schieben oder ziehen.

- Die Maschine nicht mit Wasserstrahl oder in der Nähe der elektrischen Bauteile nass reinigen.
- Alle Reparaturen der Maschine müssen von Fachpersonal durchgeführt werden.
- Keine physischen Veränderungen der planmäßigen Eigenschaften der Maschine vornehmen.
- Ersatzteile verwenden, die von der Stürmer Maschinen GmbH bereitgestellt werden.
- Entsprechend den Erforderlichkeiten und den Empfehlungen im Handbuch persönliche Schutzausrüstung tragen.

## TRANSPORT



### HINWEIS:

- Vor dem Befördern der Maschine beide Tanks entleeren.
- Sowohl den Saugfuß als auch die Bürsten in Arbeitsstellung bringen, bevor die Maschine am Transportmittel befestigt wird.
- Eine Rampe, einen LKW oder Anhänger verwenden, die/der in der Lage ist das Gewicht der Maschine und des Bedieners zu tragen.
- Die Maschine mit einer Winde auf das Transportmittel hieven. Nicht die Maschine direkt auf einen LKW oder Anhänger lenken.
- Die Neigung der Rampe zum Verbringen der Maschine auf das Transportmittel darf nicht so gestaltet sein, dass die Maschine beschädigt wird.
- Nach dem Verbringen der Maschine auf das Transportmittel die Feststellbremse betätigen.
- Die Maschine entsprechend den im Verwendungsland geltenden Bestimmungen verzurren, damit diese während des Transports nicht verrutschen und umkippen kann.



### ACHTUNG:

- Beim Überstellen der Maschine bei Temperaturen unter dem Gefrierpunkt Vorsicht walten lassen. Das im Schmutzwassertank oder in den Schläuchen vorhandene Wasser könnte gefrieren und die Maschine ernsthaft beschädigen.

## ENTSORGUNG



### ACHTUNG:

- Am Ende ihrer Nutzungsdauer darf die Maschine nicht in die Umwelt entsorgt werden, da sie giftige Stoffe (Batterien usw.) enthält, die Normen unterliegen, die eine Entsorgung in entsprechenden Müllentsorgungszentren vorsehen (siehe Kapitel Verschrottung).

Die in dieser Veröffentlichung enthaltenen Beschreibungen sind unverbindlich. Das Unternehmen behält sich deshalb vor, jederzeit eventuelle Änderungen an den Elementen, den Details und dem gelieferten Zubehör vorzunehmen, die es für eine Verbesserung oder für jegliche Erfordernisse baulicher oder geschäftlicher Art für angebracht hält. Die auch nur teilweise Wiedergabe der Texte und Zeichnungen, die in dieser Veröffentlichung enthalten sind, ist gemäß Gesetz verboten.

Das Unternehmen behält sich vor, Änderungen technischer Art und / oder an der Ausstattung vorzunehmen. Die Abbildungen sind als reine Beispiele zu betrachten und sind hinsichtlich Design und Ausstattung unverbindlich.

## IM HANDBUCH VERWENDETE SYMBOLE



**Symbol offenes Buch mit i:**  
Zeigt an, dass die Gebrauchsanweisung eingesehen werden muss.



**Symbol offenes Buch:**  
Weist den Bediener darauf hin, die Bedienungsanleitung vor der Benutzung des Geräts zu lesen.



**Symbol für überdachten Ort:**  
Die Arbeiten, denen dieses Symbol vorangestellt ist, müssen unbedingt an einem trockenen, überdachten Ort durchgeführt werden.



**Informationssymbol:**  
Gibt dem Bediener eine zusätzliche Information für eine noch bessere Benutzung des Geräts.



**Warnsymbol:**  
Zur Sicherheit von Bediener und Gerät müssen jene Textabschnitte, denen dieses Symbol vorangestellt ist, aufmerksam gelesen werden.



**Gefahrensymbol für ätzende Stoffe:**  
Weisten den Bediener darauf hin, stets Schutzhandschuhe zu tragen, um schwere Verletzungen an den Händen durch ätzende Stoffe zu vermeiden.



**Gefahrensymbol hinsichtlich des Austretens von Batteriesäure:**  
Weist den Bediener auf die Gefahr des Austretens von Batteriesäure oder Säureexhalationen während des Aufladens derselben hin.



**Gefahrensymbol für fahrende Stapler:**  
Zeigt an, dass für den Umschlag des verpackten Produkts geeignete Stapler, die den gesetzlichen Vorschriften entsprechen, verwendet werden müssen.



**Symbol Raum unbedingt lüften:**  
Weist den Bediener darauf hin, den Raum während des Aufladens der Batterien zu lüften.



**Symbol für Schutzhandschuhpflicht:**  
Zeigt dem Bediener an stets Schutzhandschuhe zu tragen, um schwere Verletzungen an den Händen durch scharfkantige Teile zu vermeiden.



**Symbol Betreten verboten:**  
Weist den Bediener auf das Verbot des Betretens von Maschinenbestandteilen hin, um schwere Verletzungen des Bedieners zu vermeiden.



**Recycling-Symbol:**  
Weist den Bediener darauf hin, alle Vorgänge den am Verwendungsort des Geräts geltenden Umweltschutzbestimmungen entsprechend auszuführen.



**Entsorgungssymbol:**  
Bei der Entsorgung des Geräts müssen die Abschnitte, denen dieses Symbol vorangestellt ist, aufmerksam gelesen werden.

## ZWECK UND INHALT DES HANDBUCHS

Dieses Handbuch hat den Zweck, dem Kunden alle für den Einsatz der Maschine notwendigen Informationen auf die beste, unabhängigste und sicherste Art und Weise zu erteilen. Es enthält Informationen in Hinblick auf technische Aspekte, die Sicherheit, den Betrieb, den Maschinenstillstand, die Instandhaltung, die Ersatzteile und die Entsorgung. Vor jeglichem Umgang mit der Maschine müssen die Bediener und qualifizierten Techniker die Anweisungen in diesem Handbuch aufmerksam lesen. Bei Zweifeln zur korrekten Auslegung der Anweisungen kontaktieren Sie bitte das nächstgelegene Kundendienstzentrum zwecks näherer Erläuterungen.

## ZIELGRUPPE

Dieses Handbuch richtet sich sowohl an den Bediener als auch an die mit der Instandhaltung der Maschine betrauten Fachtechniker. Die Bediener dürfen keine Arbeiten ausführen, die den geschulten Technikern vorbehalten sind. Der Hersteller haftet nicht für Schäden, die durch Nichtbeachtung dieses Verbots entstanden sind.

## AUFBEWAHRUNG DER BETRIEBUNGS-

Die Bedienungs- und Wartungsanleitung muss in ihrem Umschlag in unmittelbarer Nähe der Maschine, vor Flüssigkeiten und anderen Einflüssen, die ihre Lesbarkeit beeinträchtigen können, geschützt, aufbewahrt werden.

## ANNAHME DER MASCHINE

Bei der Annahme muss sofort überprüft werden, ob alle in den Begleitdokumenten aufgeführten Materialien angeliefert wurden und die Maschine während des Transports nicht beschädigt wurde. Sollte dies der Fall sein, muss der Spediteur sofort darauf aufmerksam gemacht werden, damit er den Umfang des aufgetretenen Schadens feststellen kann. Gleichzeitig bitten wir Sie, unser Kundenbüro zu verständigen. Nur unter Beachtung dieser Vorgehensweise, d.h. im Falle einer umgehenden Reklamation, ist es möglich Schadenersatz zu erhalten.

## VORBEMERKUNG

Jede Scheuersaugmaschine kann nur dann gut und profitabel arbeiten, wenn sie korrekt bedient und regelmäßig gewartet wird, lesen Sie dazu die Beschreibung in den beigefügten Unterlagen. Wir bitten deshalb, dieses Handbuch sorgfältig zu lesen und jedes Mal dann, wenn sich bei der Benutzung der Maschine Schwierigkeiten ergeben sollten. Falls nötig, steht Ihnen unser technisches Kundendienstzentrum, das eng mit den Vertragshändlern zusammenarbeitet, stets zur Verfügung, um eventuell Ratschläge zu geben oder direkt einzuschreiten.

## KENNDATEN


Bei Kontaktaufnahme mit dem Kundendienst oder bei der Bestellung von Ersatzteilen immer das Modell, die Ausführung und die Seriennummer angeben. Die entsprechenden Daten finden Sie am Typenschild der Maschine.


## TECHNISCHE BESCHREIBUNG

Die **ASSM PLUS** ist eine Scheuersaugmaschine, die unter Einsatz der mechanischen Wirkung von zwei oder drei Bürsten unter Hinzufügung der chemischen Wirkung einer Lösung aus Wasser und Reinigungsmittel in der Lage ist, eine Vielzahl von Bodenbelägen und Verschmutzungen zu reinigen, indem während ihrer Vorwärtsbewegung der entfernte Schutz und die nicht vom Boden absorbierte Reinigungslösung aufgenommen werden. **Die Maschine darf nur für diesen Zweck eingesetzt werden.**

## BEABSICHTIGTE VERWENDUNG – VORGESEHENE VERWENDUNG

Dieser Scheuersauger wurde für die Reinigung (Schrubben und Trocknen) von glatten, kompakten Fußböden im privaten, gewerblichen und industriellen Bereich unter geprüften Sicherheitsbedingungen durch einen geschulten Bediener konzipiert und gebaut. Der Scheuersauger eignet sich nicht zur Reinigung von Teppichböden jeglicher Art. Die Scheuersaugmaschine eignet sich ausschließlich für geschlossene oder in jedem Fall überdachte Umgebungen.

 **ACHTUNG:** Die Maschine eignet sich nicht für den Einsatz bei Regen und darf keinen Wasserstrahlen ausgesetzt werden.

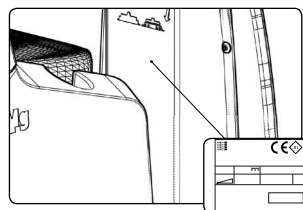
 Es ist ausdrücklich **VERBOTEN**, die Maschine in explosiver Umgebung zum Einsaugen von Gefahrenstaub oder entflammaren Flüssigkeiten zu verwenden. Zudem ist das Gerät nicht als Beförderungsmittel für Personen oder Gegenstände geeignet.

## SICHERHEIT

Um Unfälle zu vermeiden, ist die Mitarbeit des Bedieners sehr wichtig. Unfallverhütungsprogramme können nur bei umfassender Mitarbeit der direkt für den Maschinenbetrieb verantwortlichen Person wirksam sein. Die meisten Unfälle, die sich in einem Betrieb, am Arbeitsplatz oder beim Fahren ereignen, werden durch Nichteinhaltung der wichtigsten Vorsichtsmaßnahmen verursacht. Ein aufmerksamer und vorsichtiger Bediener ist der beste Schutz vor Unfällen und ist ergänzend zu jedem Verhütungsprogramm unerlässlich.

## TYPENSCHILD

Das Typenschild befindet sich im hinteren Teil der Lenksäule. Darauf stehen die allgemeinen Maschineneigenschaften, insbesondere die Seriennummer der Maschine. Die Seriennummer ist eine äußerst wichtige Information, die bei jeder Kundendienstanforderung oder Ersatzteilbestellung angegeben werden muss.



## BESTIMMUNGEN

Sämtliche Bezugnahmen in diesem Handbuch auf vor und zurück, vorne und hinten, rechts und links gelten aus der Sicht des Bedieners im Fahreritz mit den Händen am Lenkrad.

### 13. TECHNISCHE DATEN

TECHNISCHE DATEN		ASSM 6500 CY PLUS	ASSM 7500 B PLUS
Reinigungsfläche	m <sup>2</sup>	3500-4100	4500-5100
Arbeitskapazität	m <sup>2</sup> /h	5000	4000
Arbeitsbreite	mm	650	750
Arbeitsbreite Bürsten	mm	940	850
Arbeitsbreite Saugen	mm	880	880
Geschwindigkeit	km/h	0-8	0-8
Anzahl der Seitenbürsten	Anz.	2	1
Durchmesser Seitenbürsten	mm	330	260
Durchmesser Scheibenbürsten	mm		385
Durchmesser Zylinderbürsten	mm	180x656	
Maße rechteckiges Pad	mm		
Bürstendruck	kg	30-60	35-100
Anpressdruck Bürsten	g/cm <sup>2</sup>		
Drehzahl Seitenbürsten	U/min	65	150
Drehzahl Scheibenbürsten	U/min	550	140
Frischwassertank	l	110	110
Schmutzwassertank	l	110	110
Gesamt Anschlusswert	W		
Gesamtleistung	W	2280	2040
Stromversorgung		Batterie	Batterie
Anschlussspannung	V	24	24
Netzfrequenz	Hz	50	50
Phase(n)	Ph	1	1
Stromart		AC	AC
Anschlusskabelänge	m		
Länge	mm	1595	1595
Breite / Tiefe	mm	881	881
Höhe	mm	1242	1242
Gewicht	kg	391	396
Max. Steigung (Arbeitsstellung)	%	7	7
Schallpegel	dB(A)	62	62
Schwingungen pro Min.			
Vibrationsexpositionswert	m/s <sup>2</sup>		
Leistung Antriebsmotor	kW	0,6	0,6
Leistung Vakuumpumpe	W	560	560
Leistung Bürstenmotor	W	600	720
Schutzart			
Batterietyp			
Unterdruck	m/bar	179	179
Ansaugstrom	l/s		
Wendekreisradius	mm	1950	1950

**Hinweis:**

(1) Gewicht der Maschine: bezogen auf das Gesamtgewicht der Maschine, ohne eingesetzte Batterien, beide Tanks leer und ohne Bediener an Bord.

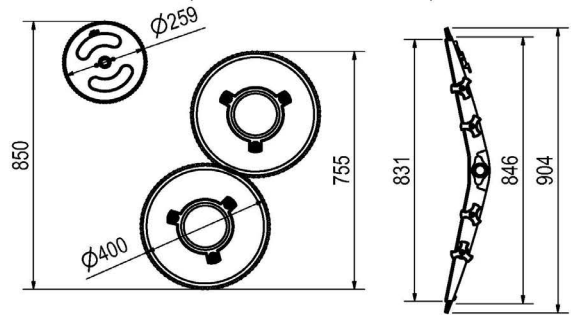
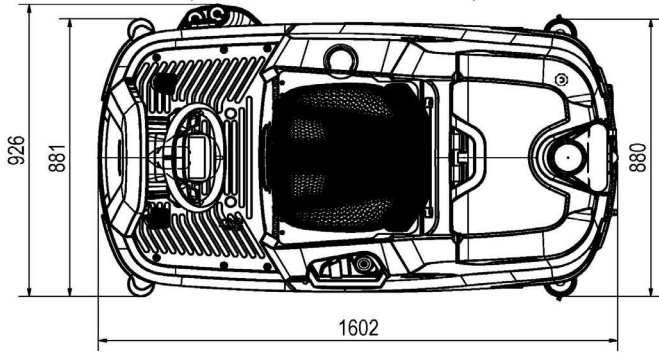
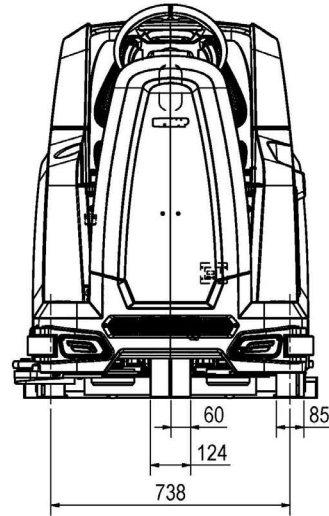
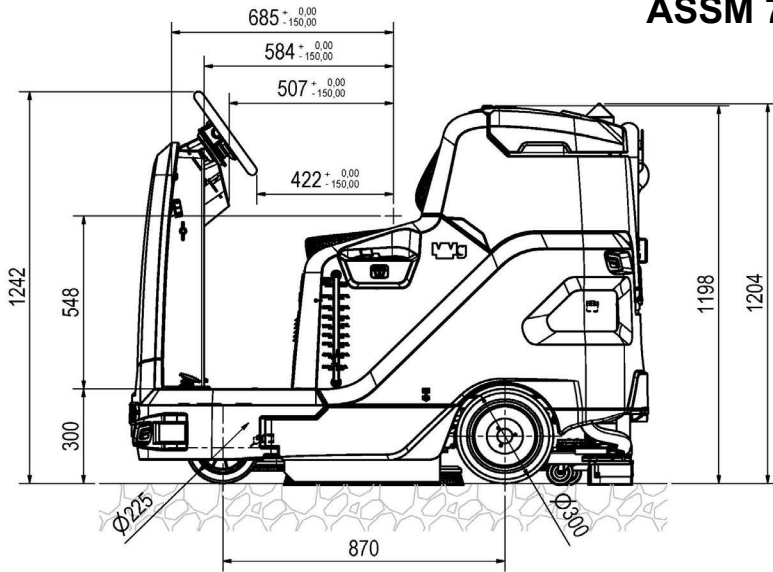
Gewicht der Maschine beim Überstellen: bezogen auf das Gesamtgewicht der Maschine, mit eingesetzten Batterien, beide Tanks leer und ohne Bediener an Bord.

Gewicht der Maschine beim Arbeitseinsatz: bezogen auf das Gesamtgewicht der Maschine, mit eingesetzten Batterien, vollem Reinigungslösungstank, vollem Reinigungslösungstank (gültig für die FSS-Ausführungen), leerem Schmutzwassertank und mit dem Gewicht des Bedieners an Bord (Annahme 70 kg).

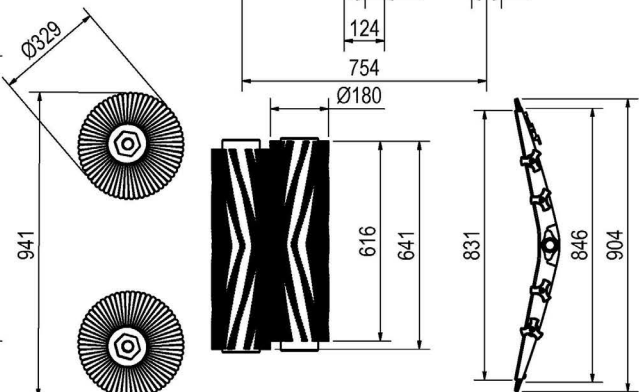
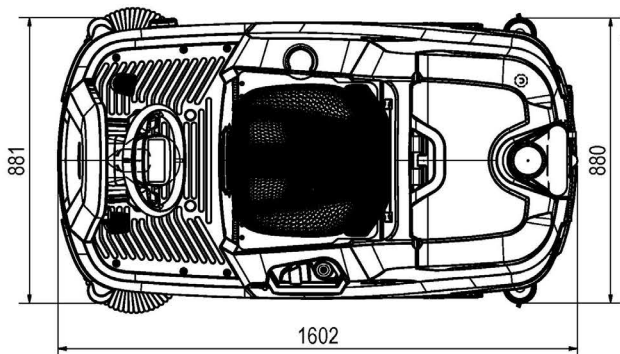
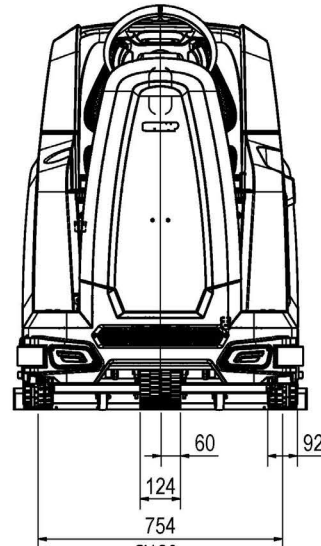
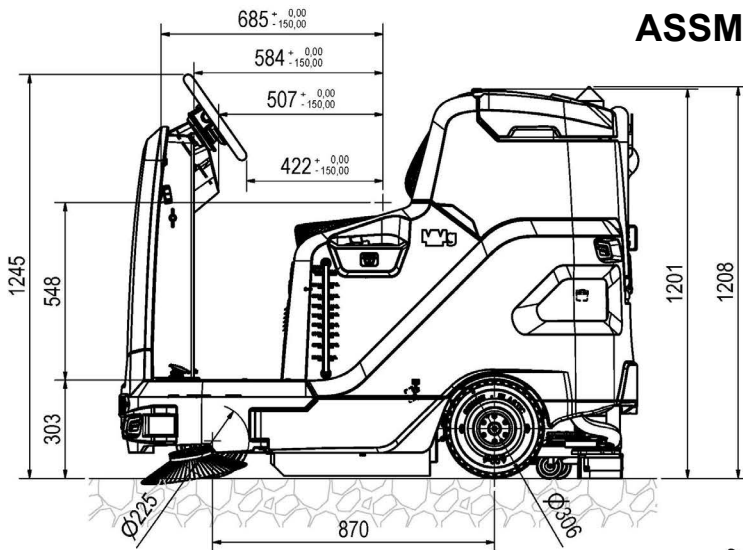
Zum Schrub-Bürstenkopf gehörige Seitenbürste.

Zum Kehr-Bürstenkopf gehörige Seitenbürste.

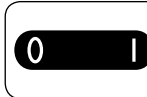
**ASSM 7500 B PLUS**



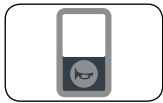
**ASSM 6500 CY PLUS**



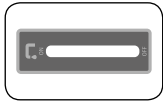
## AUF DER MASCHINE VERWENDETE SYMBOLE



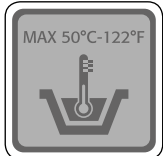
**Hauptschaltersymbol:**  
Es wird an der im vorderen Teil der Maschine befindlichen Bedientafel verwendet und zeigt den Hauptschalter an.



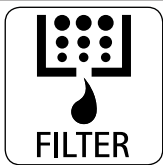
**Etikett für das Bedienelement der Hupe:**  
Wird in der Nähe der Lenksäule verwendet und zeigt die Steuertaste für die Hupe an.



**Aufkleber zur Steuerung des Reinigungsmittelhahns:**  
Wird in der Nähe der Lenksäule verwendet, um auf den Steuerhebel des Reinigungslösungsventils hinzuweisen.



**Symbol für Höchsttemperatur beim Befüllen des Reinigungslösungstanks:**  
Wird in der linken Seite des Reinigungslösungstanks der Maschine angebracht, um die Höchsttemperatur anzugeben, die das Wasser aufweisen muss, um den Lösungstank unter völlig sicheren Bedingungen auffüllen zu können.



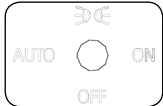
**Symbol für die Position des Filterkörpers:**  
Wird im linken Seitenteil der Maschine verwendet und kennzeichnet die Position des Reinigungslösungstankfilters.



**Symbol Lokalisierung des Hebels zum Aktivieren - Deaktivieren des Extradrucks:**  
Wird am Hebel zum Aktivieren - Deaktivieren des Extradrucks des mittleren Bürstenkopfs verwendet.



**Symbol Lokalisierung des Hebels zum Aktivieren - Deaktivieren des Rückwärtsgangs:**  
Wird am Hebel zum Aktivieren - Deaktivieren des Rückwärtsgangs verwendet.



**Symbol Standlicht und Blinker ein-/ausschalten:**  
Wird im vorderen Teil der Maschine verwendet und zeigt den Schalter für Standlicht und Blinker an.



**Aufkleber mit Hinweis darauf, die Bedienungs- und Wartungsanleitung zu lesen:**  
Wird in der Nähe der Lenksäule verwendet und weist darauf hin, vor dem Maschineneinsatz die Bedienungs- und Wartungsanleitung zu lesen.



**Aufkleber Betreten verboten:**  
Wird auf der Maschine angebracht, um die Flächen zu kennzeichnen, die nicht betreten werden dürfen, um Personen- oder Maschinenschäden zu vermeiden.



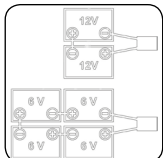
**Aufkleber mit Hinweis auf die Gefahr des Einklemmens der Hände:**  
Weist auf eine Verletzungsgefahr durch Einklemmen der Hände zwischen zwei Flächen hin.



**Symbol Ablassschlauch Schmutzwassertank:**  
Wird im hinteren Teil der Maschine verwendet, um den Ablaufschlauch des Schmutzwassertanks zu kennzeichnen.



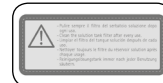
**Symbol Ablassverschluss Reinigungslösungstank:**  
Wird im hinteren Teil der Maschine verwendet, um den Ablaufverschluss des Reinigungslösungstanks zu kennzeichnen.



**Symbol Batterieanschluss:**  
Wird unter dem Schmutzwassertank verwendet und zeigt an, wie die 6 V oder 12 V Batterien angeschlossen werden müssen, um eine Gesamtspannung von 24 V zu erzielen.



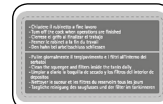
**Warnschild (Ausführungen ohne CB an Bord):**  
Es wird in der Maschine verwendet, um den Bediener darauf hinzuweisen, dass er vor dem erstmaligen Gebrauch des Geräts die Bedienungs- und Wartungsanleitung (dieses Dokument) liest. Außerdem sind auf dem Etikett die Verfahren für die Pflege der Maschine angegeben.



**Hinweisschild tägliche Pflege des Lösungsmittelfilters:**  
Es wird in der Maschine verwendet und weist den Bediener darauf hin, dass der Reinigungslösungstankfilter nach jedem Gebrauch gereinigt werden muss.



**Warnschild (Ausführungen mit CB an Bord):**  
Es wird in der Maschine verwendet, um den Bediener darauf hinzuweisen, dass er vor dem erstmaligen Gebrauch des Geräts die Bedienungs- und Wartungsanleitung (dieses Dokument) lesen soll. Gibt die Zusammenfassung der Verfahren an, die für ein korrektes Aufladen der Batterien notwendig sind.

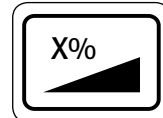


**Warnschild (Ausführungen mit CB an Bord):**  
Wird in der Maschine verwendet, um den Bediener auf die Verfahren für die Pflege der Maschine hinzuweisen.



**Etikett für Saugmotorfilter:**  
Wird im Saugdeckel verwendet, kennzeichnet den Luftfilter am Saugmotoreingang und weist darauf hin, dass der Filter nach jedem Gebrauch der Maschine gereinigt werden muss.

## AUF DEM KENNSCHILD MIT SERIENUMMER VERWENDETE SYMBOLE



**Symbol für maximale Steigfähigkeit:**  
Wird auf dem Kennschild mit Seriennummer der Maschine verwendet, um auf die maximale unter sicheren Bedingungen überwindbare Steigung der arbeitenden Maschine hinzuweisen.

## AM STEUERDISPLAY VERWENDETE SYMBOLE



1. Ist das Symbol FFM sichtbar, wird angezeigt, dass das System "FLEET MANAGEMENT" aktiv ist.
2. Ist das Symbol FSS sichtbar, wird angezeigt, dass das System "SOLUTION SAVER" aktiv ist.
3. Ist das Symbol seitlicher Bürstenkopf sichtbar, wird angezeigt, dass die Seitenbürste/n in Betrieb ist/sind.
4. Ist das Symbol Arbeitsscheinwerfer sichtbar, wird angezeigt, dass die Arbeitsscheinwerfer eingeschaltet sind.
5. Stundenzähler.
6. Batterieladestand in Prozent.
7. Symbol allgemeiner Alarm.
8. Ist das Symbol Schmutzwassertank-Schwimmer sichtbar, wird angezeigt, dass der Schmutzwassertank voll ist, zum Weiterarbeiten muss er entleert werden.
9. Ist das Symbol Reinigungslösungstank-Schwimmer sichtbar, wird angezeigt, dass der Reinigungslösungstank leer ist, zum Weiterarbeiten muss er gefüllt werden.
10. Symbol Reinigungslösungs-Füllstand.
11. Symbol Leistungsstufe Saugmotor.
12. ECO-Mode Programmtaste.
13. Wahlschalter Drive Select.
14. Symbol hintere Kamera.
15. Menümaske-Aktivierungstaste.
16. Textanzeige.
17. Zonenprogramm-Taste.
18. Symbol Extradruckstufe Bürstenkopf.
19. Symbol Vorwärtsgeschwindigkeitsstufe.

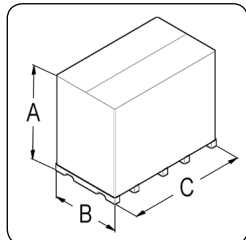
## VORBEREITUNG DER MASCHINE

### UMSCHLAGEN DER VERPACKTEN MASCHINE

Die Gesamtmasse der Maschine inkl. Verpackung beträgt 300 kg.

**HINWEIS:** Es wird empfohlen, für einen eventuellen Transport der Maschine alle zur Verpackung gehörenden Bestandteile aufzuheben.

**GEFAHR:** Verwenden Sie zum Bewegen des verpackten Produkts Stapler, die den gesetzlichen Bestimmungen entsprechen und für die Abmessungen und das Gewicht der Verpackung geeignet sind.



A	1420 mm
B	1024 mm
C	1760 mm

### AUSPACKEN DER MASCHINE

Die Maschine ist in einer spezifischen Verpackung enthalten. Zum Entnehmen der Maschine aus der Verpackung wie folgt vorgehen:

1. Stellen Sie den unteren Teil der äußeren Verpackung auf den Boden.

**HINWEIS:** Als Bezug die auf den Karton aufgedruckten Piktogramme benutzen.

2. Entfernen Sie die äußere Verpackung.

**HINWEIS:** Die Maschine ist in einer spezifischen Verpackung enthalten. Die Verpackungselemente (Kunststoffbeutel, Klammern, usw.) müssen als potentielle Gefahrenquellen außerhalb der Reichweite von Kindern, Schutzbedürftigen, usw. aufbewahrt werden.

3. Nehmen Sie die Schachteln mit den Scheibenbürsten und das Saugfußgestell aus der Maschine.

**VORSICHT:** Diese Arbeiten dürfen nur mit Handschuhen durchgeführt werden, um sich vor einer möglichen Berührung mit Kanten oder scharfen Metallgegenständen zu schützen.

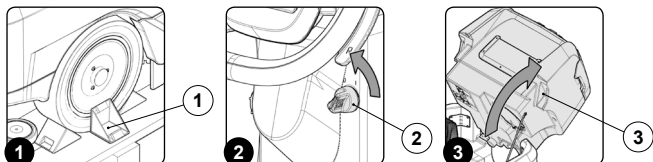
4. Im rückseitigen Teil der Maschine eine geneigte Fläche positionieren.

**ACHTUNG:** Die Neigung der Fläche muss derart sein, dass während des Herunterfahrens der Maschine Schäden an dieser vermieden werden.

5. Die Maschine ist auf der Palette mit Keilen (1) befestigt, die die Räder (Abb. 1) blockieren. Diese Keile entfernen.

6. Überprüfen Sie, ob sich der Hauptschalter an der Bedientafel in Position "0" befindet, andernfalls drehen Sie den Schlüssel (2) nach links (Abb. 2). Ziehen Sie den Schlüssel vom Hauptschalter ab.

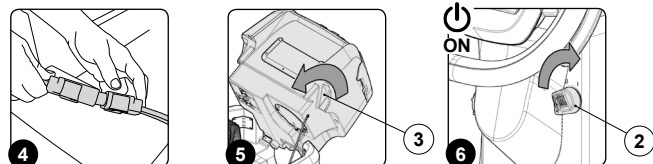
7. Fassen Sie den Griff (3) und heben Sie den Schmutzwassertank in die Wartungsposition (Abb. 3) an.



8. Schließen Sie den Stecker des Pufferbatteriewagens an den Verbinder der Hauptanlage der Maschine an (Abb. 4).

9. Fassen Sie den Griff (3) und senken Sie den Schmutzwassertank in die Arbeitsstellung (Abb. 5).

10. Stecken Sie den Schlüssel (1) in den Hauptschalter an der Bedientafel. Drehen Sie den Hauptschalter in Position "I", indem Sie den Schlüssel um eine Vierteldrehung nach rechts (Abb. 6) drehen.



12. Einige Sekunden nach dem Einschalten erscheint die Passwort-Bildschirmmaske (Abb. 7).

13. Geben Sie das Passwort ein und drücken Sie die Enter-Taste (4) (Abb. 7).

**HINWEIS:** Zum Löschen einer falschen Eingabe die Löschtaste (5) drücken (Abb. 7).

**HINWEIS:** Die Passwordeingabe kann deaktiviert werden, kontaktieren Sie das nächst gelegene Kundendienstzentrum.

**HINWEIS:** Das vom Hersteller eingegebene Passwort lautet 0000.

14. Die Maschine ist standardmäßig auf das Überstellungsprogramm (6) eingestellt (Abb. 8).

**HINWEIS:** Im Überstellungsmodus begeben sich sowohl der Bürstenkopf als auch das Saugfußgestell in die Ruhestellung (hochgestellt).

**HINWEIS:** Im Wahlschalter DS ist das Symbol für das Überstellungsprogramm (6) grün (Abb. 8).

**HINWEIS:** Die grauen Symbole kennzeichnen die nicht aktiven Arbeitsprogramme. Die grünen Symbole kennzeichnen die aktiven Arbeitsprogramme.

15. Betätigen Sie den Hebel zum Aktivieren - Deaktivieren des Rückwärtsgang (7) (Abb. 9) und legen Sie den Rückwärtsgang ein.

16. Durch Drücken des Gangpedals (8) (Abb. 10) setzt sich die Maschine in Bewegung.

17. Die Maschine von der Rampe herunterfahren.

**ACHTUNG:** Prüfen Sie während dieses Vorgangs, dass sich keine Gegenstände oder Personen in der Nähe der Maschine befinden.

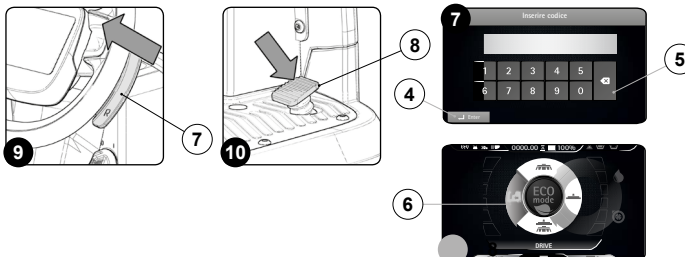
18. Stellen Sie den Hauptschalter auf "0", drehen Sie dazu den Schlüssel (1) nach links (Abb. 2). Ziehen Sie den Schlüssel vom Hauptschalter ab.

19. Von der Maschine steigen.

20. Fassen Sie den Griff (2) und heben Sie den Schmutzwassertank in die Wartungsposition (Abb. 3) an.

21. Trennen Sie den Verbinder des Pufferbatteriewagens vom Verbinder der Hauptanlage der Maschine (Abb. 4).

22. Fassen Sie den Griff (4) und senken Sie den Schmutzwassertank in die Arbeitsstellung (Abb. 5).



### BEFÖRDERN DER MASCHINE

Um die Maschine unter sicheren Bedingungen zu transportieren, wie folgt vorgehen:

**GEFAHR:** Vor jeglichen Vorgängen die hinsichtlich der Sicherheit des Transports von Gefahrensubstanzen geltenden Bestimmungen lesen.

1. Überprüfen Sie, ob der Reinigungslösungstank und der Schmutzwassertank leer sind, andernfalls entleeren Sie ihn (siehe die Absätze "LEEREN DES REINIGUNGSLÖSUNGSTANKS" e "LEEREN DES SCHMUTZWASSERTANKS").

2. Setzen Sie sich auf den Fahrersitz.

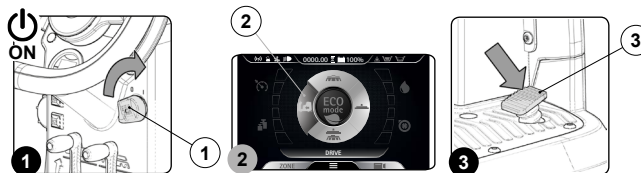
3. Stecken Sie den Schlüssel (1) in den Hauptschalter an der Bedientafel. Stellen Sie den Hauptschalter auf "I", drehen Sie dazu den Schlüssel (1) nach rechts (Abb. 1).

4. Betätigen Sie den Wahlschalter DS am Steuerungsdisplay (Abb. 2), wählen Sie das Programm "Überstellung" (2).

**HINWEIS:** In diesem Arbeitsprogramm begeben sich sowohl der Bürstenkopf als auch das Saugfußgestell in die Ruhestellung (hochgestellt).

**HINWEIS:** Im Wahlschalter DS ist das Symbol für das Überstellungsprogramm (2) grün (Abb. 2).

**HINWEIS:** Die grauen Symbole kennzeichnen die nicht aktiven Arbeitsprogramme. Die grünen Symbole kennzeichnen die aktiven Arbeitsprogramme.



5. Durch Drücken des Gangpedals (3) (Abb. 3) setzt sich die Maschine in Bewegung.

6. Eine Rampe verwenden, um die Maschine auf das Transportmittel zu bringen.

**VORSICHT:** Prüfen Sie während dieses Vorgangs, dass sich keine Gegenstände oder Personen in der Nähe der Maschine befinden.

**HINWEIS:** Die Neigung der verwendeten Rampe muss derart sein, dass keine schweren Schäden an der Maschine möglich sind.

7. Wenn sich die Maschine am Transportmittel befindet, stellen Sie den Hauptschalter auf "0", drehen Sie dazu den Schlüssel (1) nach links (Abb. 4). Ziehen Sie den Schlüssel vom Hauptschalter ab.

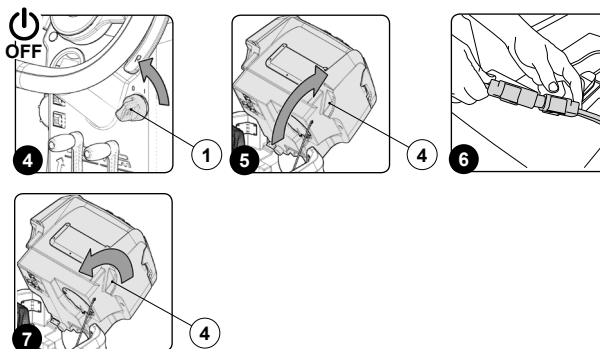
8. Von der Maschine steigen.

9. Fassen Sie den Griff (4) und heben Sie den Schmutzwassertank in die Wartungsposition (Abb. 5) an.

10. Trennen Sie den Batteriestecker vom Verbinder der Hauptanlage der Maschine (Abb. 6).

11. Fassen Sie den Griff (4) und senken Sie den Schmutzwassertank in die Arbeitsstellung (Abb. 7) ab.

**HINWEIS:** Sichern Sie die Maschine entsprechend den im Verwendungsland geltenden Bestimmungen, damit diese nicht verrutschen und umkippen kann.



## VERBRINGEN DER MASCHINE IN DEN SICHERHEITZUSTAND

Nachfolgend werden die einzelnen Arbeitsschritte beschrieben, um die Maschine in den Sicherheitszustand zu verbringen und so die Arbeiten unter absolut sicheren Bedingungen ausführen zu können:

- Überprüfen Sie, ob der Reinigungslösungstank leer ist, andernfalls entleeren Sie ihn (siehe Absatz "ENTLEEREN DES REINIGUNGSLÖSUNGSTANKS").
- Überprüfen Sie, ob der Schmutzwassertank leer ist, andernfalls entleeren Sie ihn (siehe Absatz "ENTLEEREN DES SCHMUTZWSSERTANKS").

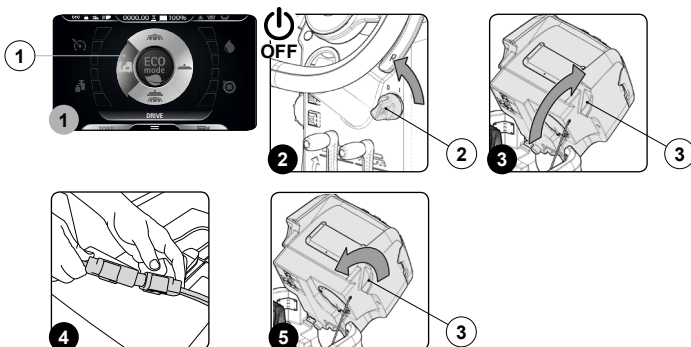
- Betätigen Sie den Wahlschalter DS am Steuerungsdisplay (Abb. 1), wählen Sie das Programm "Überstellung" (1).

**HINWEIS:** In diesem Arbeitsprogramm begeben sich sowohl der Bürstenkopf als auch das Saugfußgestell in die Ruhestellung (hochgestellt).

**HINWEIS:** Im Wahlschalter DS ist das Symbol für das Überstellungsprogramm (1) grün (Abb. 1).

**HINWEIS:** Die grauen Symbole kennzeichnen die nicht aktiven Arbeitsprogramme. Die grünen Symbole kennzeichnen die aktiven Arbeitsprogramme.

- Stellen Sie den Hauptschalter auf "0", drehen Sie dazu den Schlüssel (2) nach links (Abb. 2). Ziehen Sie den Schlüssel von der Bedientafel ab.
- Von der Maschine steigen.
- Fassen Sie den Griff (3) und heben Sie den Schmutzwassertank in die Wartungsposition (Abb. 3) an.
- Trennen Sie den Batteriestecker vom Verbinder der Hauptanlage der Maschine (Abb. 4).
- Fassen Sie den Griff (3) und drehen Sie den Schmutzwassertank in die Arbeitsstellung (Abb. 5).



## ZU VERWENDENDER BATTERIETYP

Zum Speisen des Geräts müssen luftdicht verschlossene Rekombinationsbatterien mit Gas oder Gel-Technologie verwendet werden.

Die verwendeten Batterien müssen den Bestimmungen folgender Normen entsprechen: CEI EN 60254-1:2005-12 (CEI 21-5) + CEI EN 60254-2:2008-06 (CEI 21-7). Für eine gute Arbeitsleistung empfehlen wir die Verwendung von vier 6 V-Batterien MFP 210 Ah/C<sub>5</sub>.

## WARTUNG UND ENTSORGUNG DER BATTERIEN

Beachten Sie zur Wartung und zum Aufladen der Batterien die Anweisungen des Batterieherstellers. Die verbrauchten Batterien sind von geschultem Fachpersonal abzutrennen, das diese mit geeigneten Hebevorrichtungen aus dem Batteriefach entnimmt.

**HINWEIS:** Die verbrauchten Batterien, die als gefährlicher Abfall eingestuft werden, müssen unbedingt bei einer gesetzlich zur Entsorgung zugelassenen Einrichtung abgegeben werden.

## EINLEGEN DER BATTERIEN IN DIE MASCHINE

Die Batterien müssen im vorgesehenen Fach unter dem Schmutzwassertank untergebracht und mittels sowohl hinsichtlich des Gewichts als auch des Anschlagssystems geeignetem Hebezeug umgesetzt werden.

**GEFAHR:** Machen Sie sich mit den in dem Bestimmungsland der Maschine geltenden Unfallschutzvorschriften oder den entsprechenden Richtlinien DIN EN 50272-3 und DIN EN 50110-1 vertraut, bevor Sie mit den Batterien hantieren.

**VORSICHT:** Verwenden Sie zum Anschließen der Batterien isoliertes Werkzeug und bringen Sie keine Metallgegenstände mit der Batterie in Berührung, um jegliche Kurzschlussgefahr zu vermeiden. Legen Sie Ringe, Uhren und Kleidungsstücke mit Metallteilen ab, die eventuell mit den Batterieklammern in Berührung kommen könnten.

Zum Einlegen der Batterien in das Batteriefach sind folgende Arbeitsschritte erforderlich:

- Führen Sie die Arbeitsschritte aus, um die Maschine in den Sicherheitszustand zu verbringen (siehe Absatz "VERBRINGEN DER MASCHINE IN DEN SICHERHEITZUSTAND").
- Begeben Sie sich auf die linke Seite der Maschine und öffnen Sie das linke Seitengehäuse (1) (Abb. 1).
- Prüfen Sie, ob die elektronische Bremse eingelegt ist, drehen Sie den im linken hinteren Geräteteil befindlichen Hebel (2) im Uhrzeigersinn (Abb. 2). Schließen Sie das linke Seitengehäuse (1).
- Fassen Sie den Griff (3) und heben Sie den Schmutzwassertank in die Wartungsposition (Abb. 3) an.

**HINWEIS:** Für die Wartung und das tägliche Nachladen der Batterien ist es notwendig, sich genau an die vom Hersteller oder seinem Händler erteilten Hinweise zu halten.

**VORSICHT:** Alle Installations- und Wartungsarbeiten müssen durch Fachpersonal ausgeführt werden.

**HINWEIS:** Reinigen Sie das Batteriefach, bevor Sie die Batterien einlegen. Prüfen Sie die Funktionstüchtigkeit der in den beigegepackten Kabeln vorhandenen Kontakte.

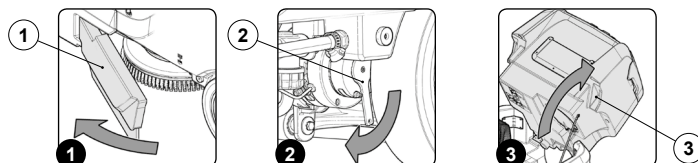
**ACHTUNG:** Prüfen Sie, ob die Eigenschaften der Batterie, die Sie verwenden wollen, für den geplanten Arbeitseinsatz geeignet sind. Prüfen Sie den Ladestand der Batterie und den Zustand der Kontakte an der Batterie.

**HINWEIS:** Es wird empfohlen, die Batterien ausschließlich mit Hebe- und Beförderungsmitteln zu heben und zu bewegen, die in Bezug auf Masse und Größe dazu geeignet sind.

**VORSICHT:** Die Hebehaken dürfen keine Sperren, Verbinder oder Kabel beschädigen.

**HINWEIS:** Vor dem Einsetzen der Batterien in das Gerät nicht vergessen, die Klemmen ein wenig einzufetten, um sie vor externer Korrosion zu schützen.

- Setzen Sie die Batterien in das entsprechende Batteriefach ein, achten Sie dabei darauf, dass der Plus- und der Minuspol gegenseitlich zueinander eingelegt werden.

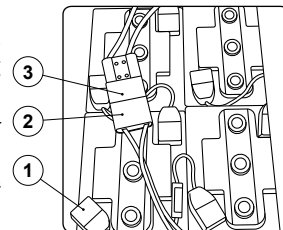


## ANSCHLUSS DER BATTERIEN AN DIE MASCHINE

Die Batterien müssen so angeschlossen werden, dass eine Gesamtspannung von 24 V erreicht wird.

**ACHTUNG:** Es wird empfohlen, die elektrischen Anschlüsse von Fachleuten, die vom Kundendienstzentrum ausgebildet wurden, durchführen zu lassen.

**VORSICHT:** Verwenden Sie zum Anschließen der Batterien isoliertes Werkzeug und bringen Sie keine Metallgegenstände mit der Batterie in Berührung, um jegliche Kurzschlussgefahr zu vermeiden. Legen Sie Ringe, Uhren und Kleidungsstücke mit Metallteilen ab, die eventuell mit den Batterieklammern in Berührung kommen könnten.



Die Phasen zum Anschließen der Batterien an die Elektroanlage der Maschine sind wie folgt gekennzeichnet:

- Schließen Sie die Batterien unter Verwendung des beigegepackten Brückenkabels (1) in Reihe an den Plus- und Minuspol an.
- Verbinden Sie das Batterieanschlusskabel (2) mit den '+' und '-' Polen in der Weise, sodass an den Klemmen eine Spannung von 24V anliegt.
- Schließen Sie den Verbinder der Elektroanlage (3) an den Batterieverbinder (2) an.

## AUFLADEN DER BATTERIEN

Die Batterien müssen vor der erstmaligen Verwendung und wenn sie nicht mehr genügend Leistung abgeben aufgeladen werden.

**ACHTUNG:** Die Steuerkarte und das (eingebaute) Batterieladegerät sind auf Bleisäurebatterien eingestellt. Kontaktieren Sie das nächstgelegene Kundendienstzentrum, um die Einstellung zu ändern, wenn Sie Gel-Batterien verwenden wollen.

**ACHTUNG:** Um keine permanenten Schäden an den Batterien zu verursachen, muss die vollständige Entladung der Batterien unbedingt vermieden werden, indem innerhalb einiger Minuten nach Erscheinen des Signals "Batterien leer" die Aufladung begonnen wird.

**ACHTUNG:** Belassen Sie die Batterien nie in vollkommen entladem Zustand, auch wenn das Gerät benutzt wird.

- Bringen Sie das Gerät in den für die Batterieaufladung vorgesehenen Bereich.
- Führen Sie die Arbeitsschritte aus, um die Maschine in den Sicherheitszustand zu verbringen (siehe Absatz "VERBRINGEN DER MASCHINE IN DEN SICHERHEITZUSTAND").

**ACHTUNG:** Stellen Sie das Gerät an einem geschlossenen Ort auf einer ebenen, glatten Fläche ab. In der Nähe des Geräts dürfen keine Gegenstände sein, die das Gerät oder sich selbst beschädigen könnten, wenn sie mit ihm in Berührung kommen.

**ACHTUNG:** Der Ort, an dem die Batterien aufgeladen werden, muss entsprechend belüftet sein, um eine Ansammlung des aus den Batterien austretenden Gases zu vermeiden.

- Fassen Sie den Griff (1) und heben Sie den Schmutzwassertank in die Wartungsposition (Abb. 1) an.

Zum Aufladen der Batterien ohne eingebautes Batterieladegerät gehen Sie wie folgt vor:

- Trennen Sie den Verbinder der Elektroanlage (2) vom Batterieverbinder (3) (Abb. 2).

**ACHTUNG:** Die nachstehend angeführten Arbeiten dürfen nur von Fachpersonal durchgeführt werden. Ein fehlerhafter Anschluss des Verbinders kann eine Geräte störung bewirken.

- Schließen Sie den Verbinder des externen Batterieladekabels an den Batteriestecker an.

**HINWEIS:** Der Verbindungsstecker des Batterieladegeräts befindet sich in der Tragetasche, die diese Bedienungsanleitung enthält, und muss an die Kabel des Batterieladegerätes gemäß den entsprechenden Anweisungen angeschlossen werden.

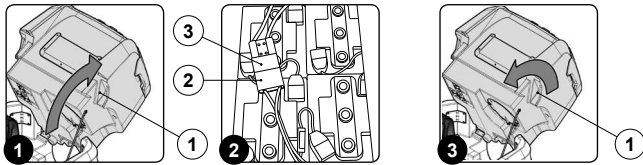
**ACHTUNG:** Prüfen Sie vor dem Anschließen der Batterien an das Batterieladegerät, ob es für die verwendeten Batterien geeignet ist.

**HINWEIS:** Lesen Sie aufmerksam die Bedienungs- und Wartungsanleitung des Batterieladegeräts, das zum Aufladen der Batterie verwendet wird.

**VORSICHT:** Der Schmutzwassertank muss während der gesamten Dauer des Batterieaufladezyklus offen sein, damit Gasaustrittungen austreten können.

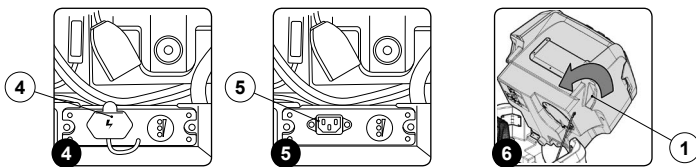
- Nach dem vollständigen Aufladezyklus den Verbinder des Ladegerätkabels vom Batteriestecker trennen.

- Verbinden Sie den Verbinder der Elektroanlage (2) mit dem Batterieverbinder (3) (Abb. 2).
- Fassen Sie den Griff (1) und drehen Sie den Schmutzwassertank in die Arbeitsstellung (Abb. 3).



Zum Aufladen der Batterien mit eingebautem Batterieladegerät gehen Sie wie folgt vor:

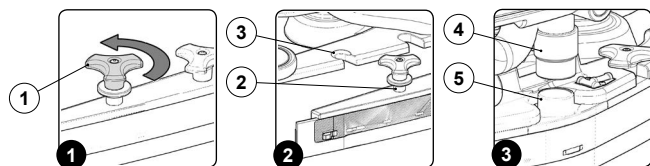
- ACHTUNG:** Die nachstehend angeführten Arbeiten dürfen nur von Fachpersonal durchgeführt werden. Ein fehlerhafter Anschluss des Verbinders kann eine Gerätestörung bewirken.
  - HINWEIS:** Lesen Sie aufmerksam die Bedienungs- und Wartungsanleitung des Batterieladegeräts, das zum Aufladen der Batterie verwendet wird.
- I. Entfernen Sie den Steckdosendeckel (4) des Batterieladegeräts (Abb. 4).
  - VORSICHT:** Prüfen Sie vor dem Anschließen der Batterien an das Batterieladegerät, ob es für die verwendeten Batterien geeignet ist.
  - HINWEIS:** Vor dem Einstecken des Netzkabels des Batterieladegeräts in die Steckdose (5) prüfen, ob Kondenswasser oder andere Flüssigkeiten vorhanden sind (Abb. 5).
  - HINWEIS:** Das Netzkabel des Batterieladegeräts befindet sich in einem Plastikumschlag, der dieser Bedienungsanleitung beigelegt ist.
  - II. Schließen Sie den Verbinder des Netzkabels des Batterieladegeräts an die im Batterieladegerät integrierte Steckdose an.
  - III. Verbinden Sie den Netzkabelverbinder des Batterieladegeräts mit der Netzsteckdose.
  - VORSICHT:** Der Schmutzwassertank muss während der gesamten Dauer des Batterieaufladezyklus offen sein, damit Gasaustrittungen austreten können.
  - IV. Trennen Sie nach dem vollständigen Ladevorgang den Netzkabelstecker des Batterieladegeräts von der Netzsteckdose.
  - V. Trennen Sie den Verbinder des Netzkabels des Batterieladegeräts von der im Batterieladegerät integrierten Steckdose.
  - VI. Bringen Sie den Steckdosendeckel (4) des Batterieladegeräts an (Abb. 4).
  - VII. Fassen Sie den Griff (1) und drehen Sie den Schmutzwassertank in die Arbeitsstellung (Abb. 6).



### MONTAGE DES SAUGFUSSGESTELLS

Das Saugfußgestell wird aus Verpackungsgründen von der Maschine getrennt geliefert. Zum Montieren an der Saugfußhalterung wie folgt vorgehen:

1. Führen Sie die Arbeitsschritte aus, um die Maschine in den Sicherheitszustand zu verbringen (siehe Absatz ["VERBRINGEN DER MASCHINE IN DEN SICHERHEITZUSTAND"](#)).
- VORSICHT:** Diese Arbeiten dürfen nur mit Handschuhen durchgeführt werden, um sich vor einer möglichen Berührung mit Kanten oder scharfen Metallgegenständen zu schützen.
2. Lösen Sie die auf der Vormontage des Saugfußgestells vorhandenen Knäufe (1) (Abb. 1).
3. Stecken Sie zuerst den im Saugfuß vorhandenen linken Stift (2) in den linken Schlitz (3) im Saugfußgestell (Abb. 2), achten Sie dabei darauf, dass die Buchse an den Wänden des Schlitzes im Saugfußgestell anliegt.
4. Wiederholen Sie den Vorgang für den rechten Stift.
5. Stecken Sie den Saugschlauch (4) in die im Saugfußkörper vorhandene Muffe (5) (Abb. 3).
- HINWEIS:** Der Saugfuß wurde werkseitig voreingestellt, wenn Sie diese Einstellung jedoch ändern müssen, lesen Sie bitte den Absatz ["EINSTELLEN DER GUMMIS DES SAUGFUSSGESTELLS"](#).



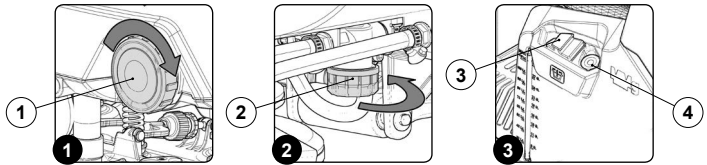
### BEFÜLLEN DES REINIGUNGSLÖSUNGSTANKS

Vor dem Befüllen des Reinigungsmitteltanks sind folgende Arbeiten erforderlich:

1. Bringen Sie die Maschine an den entsprechenden Ort zum Befüllen des Reinigungslösungstanks.
2. Führen Sie die Arbeitsschritte aus, um die Maschine in den Sicherheitszustand zu verbringen (siehe Absatz ["VERBRINGEN DER MASCHINE IN DEN SICHERHEITZUSTAND"](#)).
3. Prüfen Sie, ob der Ablaufverschluss (1) des Reinigungslösungstanks geschlossen ist, andernfalls ziehen Sie ihn fest (Abb. 1).
4. Prüfen Sie, ob der im hinteren linken Maschinenteil befindliche Filterverschluss der Wasseranlage (2) festgezogen ist, andernfalls ziehen Sie ihn fest (Abb. 2).

Der Reinigungslösungstank lässt sich auf zwei verschiedene Arten mit Wasser befüllen:

- durch Entfernen des Dosierverschlusses (3) und Befüllen des Reinigungslösungstanks mithilfe eines Schlauchs oder Eimers (Abb. 3).
  - mithilfe des Füllschlauchs (4) (Abb. 3), durch den der Wasserschlauch von alleine gestützt wird; vergessen Sie nicht den Dosierverschluss (3) abzuschrauben, damit die Luft korrekt entweichen kann.
5. Befüllen Sie den Tank mit sauberem Wasser, das eine Temperatur von höchstens 50 °C und mindestens 10 °C aufweist. Die Menge, die im Tank enthalten ist, kann mit Hilfe des Wasserstandschauchs kontrolliert werden, der sich im vorderen linken Teil des Sitzes befindet.



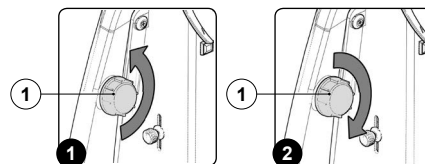
### REINIGUNGSLÖSUNG

Bei den Ausführungen ohne FSS nach dem Befüllen des Reinigungslösungstanks mit Frischwasser das flüssige Reinigungsmittel in der Konzentration und auf die Weise beimengen, wie vom Hersteller des Reinigungsmittels am Etikett angegeben. Den vorgeschriebenen Mindestprozentatz an Reinigungsmittel verwenden, um eine zu starke Schaumbildung zu vermeiden, die den Saugmotor beschädigen könnte.

- VORSICHT:** Es wird empfohlen, beim Hantieren mit Reinigungsmitteln oder sauren oder alkalischen Lösungen immer Schutzhandschuhe zu tragen, um schwere Verletzungen an den Händen zu vermeiden.
- ACHTUNG:** Verwenden Sie immer Reinigungsmittel, die am Herstelleretikett angeben, dass das Produkt für Scheuersaugmaschinen geeignet ist. Verwenden Sie keine säurehaltigen, alkalischen Produkte oder Lösungsmittel, bei denen dieser Hinweis fehlt.
- ACHTUNG:** Verwenden Sie immer schaumhemmendes Reinigungsmittel. Um Schaumbildung sicher zu vermeiden, vor Arbeitsbeginn eine geringe Menge von Antischaummittel in den Schmutzwassertank geben. Keine unverdünnten Säuren verwenden.
- ACHTUNG:** Der Füllverschluss kann als Dosiervorrichtung für das Reinigungsmittel verwendet werden, das in den Reinigungslösungstank eingefüllt werden soll. Auf dem Verschluss sind Kerben eingestanz, die den Prozentsatz an Reinigungsmittel kennzeichnen, sie reichen vom Minimum 0,1% bis zum Maximum von 0,5%.

Bei den Ausführungen mit FSS nach dem Befüllen des Reinigungslösungstanks mit Frischwasser wie folgt vorgehen:

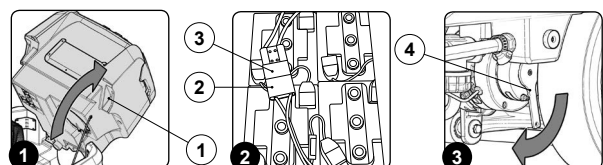
1. Führen Sie die Arbeitsschritte aus, um die Maschine in den Sicherheitszustand zu verbringen (siehe Absatz ["VERBRINGEN DER MASCHINE IN DEN SICHERHEITZUSTAND"](#)).
- VORSICHT:** Es wird empfohlen, bei der Handhabung von Reinigungsmitteln oder sauren oder alkalischen Lösungen stets Schutzhandschuhe zu tragen, um schwere Verletzungen an den Händen zu vermeiden.
2. Den Verschluss (1) des Reinigungsmittelkanisters entfernen (Abb. 1).
3. Den Kanister mit dem gewünschten Reinigungsmittel füllen.
- ACHTUNG:** Stets Reinigungsmittel verwenden, auf deren Herstelleretikett die Eignung für Scheuersaugmaschinen angegeben ist. Verwenden Sie keine säurehaltigen, alkalischen Produkte oder Lösungsmittel, bei denen dieser Hinweis fehlt.
- ACHTUNG:** Das Dosiersystem ist besonders für die häufige pflegende Reinigung geeignet. Es können säure- oder alkalihaltige Mittel für die pflegende Reinigung mit einem pH-Wert zwischen 4 und 10 verwendet werden, die keine oxidierenden Mittel, Chlor oder Brom, Formaldehyd oder mineralische Lösungsmittel enthalten. Die verwendeten Reinigungsmittel müssen für die Verwendung mit Scheuersaugmaschinen geeignet sein. Wenn das System nicht täglich verwendet wird, spülen Sie nach beendeter Arbeit den Steuerkreis mit Wasser. Das System ist abschaltbar. Bei gelegentlicher Verwendung von Reinigungsmitteln mit einem pH-Wert zwischen 1 und 3 oder zwischen 11 und 14 die Scheuersaugmaschine auf herkömmliche Art verwenden, indem das Reinigungsmittel dem Frischwassertank beigemischt wird und der Steuerkreis des Dosiersystems abgeschaltet wird.
- ACHTUNG:** Stets schaumhemmendes Reinigungsmittel verwenden. Um Schaumbildung sicher zu vermeiden, vor Arbeitsbeginn eine geringe Menge von Antischaummittel in den Schmutzwassertank geben. Keine unverdünnten Säuren verwenden.
4. Den Verschluss (1) wieder richtig schließen, um Flüssigkeitsaustritt während der Arbeit zu vermeiden (Abb. 2).



### VORBEREITUNG AUF DEN MASCHINENEINSATZ

Vor Arbeitsbeginn müssen folgende Arbeiten ausgeführt werden:

1. Überprüfen Sie, ob der Schmutzwassertank leer ist, andernfalls entleeren Sie ihn vollständig (siehe Absatz ["ENTLEEREN DES SCHMUTZWASSERTANKS"](#)).
2. Prüfen Sie, ob die im Reinigungslösungstank vorhandene Menge an Reinigungslösung für die auszuführende Arbeit geeignet ist, andernfalls befüllen Sie den Reinigungslösungstank (siehe die Absätze ["BEFÜLLEN DES REINIGUNGSLÖSUNGSTANKS"](#) und ["REINIGUNGSLÖSUNG"](#)).
3. Überprüfen, ob der Zustand der Gummis des Saugfußes für die Arbeit geeignet ist, andernfalls ihre Wartung vornehmen (siehe Absatz ["ERSETZEN DER GUMMIS AM SAUGFUSSGESTELL"](#)).
4. Überprüfen Sie, ob der Zustand der Bürsten für die Arbeit geeignet ist, andernfalls sorgen Sie für ihre Instandsetzung.
5. Prüfen Sie, ob der Hauptschalter an der Bedientafel auf "0" steht, andernfalls drehen Sie den Schlüssel nach links. Ziehen Sie den Schlüssel von der Bedientafel ab.
6. Fassen Sie den Griff (1) und heben Sie den Schmutzwassertank in die Wartungsposition (Abb. 1) an.
7. Schließen Sie den Batteriestecker (2) an den Verbinder der Hauptanlage der Maschine (3) (Abb. 2) an.
8. Fassen Sie den Griff (1) und senken Sie den Schmutzwassertank in die Arbeitsstellung.
9. Prüfen Sie, ob die elektronische Bremse eingelegt ist, andernfalls drehen Sie den Hebel (4) im Uhrzeigersinn, der Antriebsgetriebemotor befindet sich im linken hinteren Teil der Maschine (Abb. 3).



## ARBEITSEINSATZ

Für die Inbetriebnahme sind folgende Arbeiten durchzuführen:

1. Führen Sie alle Überprüfungen durch, die im Kapitel **"VORBEREITUNG AUF DEN ARBEITSEINSATZ"** angeführt sind.
2. Setzen Sie sich auf den Fahrersitz.
3. Stecken Sie den Schlüssel (1) in den Hauptschalter an der Bedientafel. Drehen Sie den Hauptschalter in Position "I", indem Sie den Schlüssel um eine Vierteldrehung nach rechts (Abb. 1) drehen.
4. Über die erste und zweite Bildschirmmaske lassen sich die Softwareversionen der Funktions- und der Displaykarte überprüfen.
5. Die dritte angezeigte Bildschirmmaske trägt die Bezeichnung "Login" (Abb. 2), geben Sie das Passwort ein, um mit der Arbeit zu beginnen.

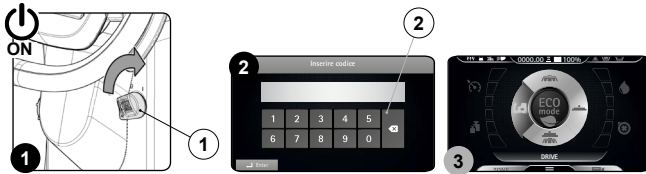
**HINWEIS:** Zum Löschen einer falschen Eingabe die Löschaste (2) drücken (Abb. 2).

**HINWEIS:** Die Passwordeingabe kann deaktiviert werden, kontaktieren Sie die Stürmer Maschinen GmbH.

**HINWEIS:** Das vom Hersteller gewählte einzugebende Passwort lautet 0000.

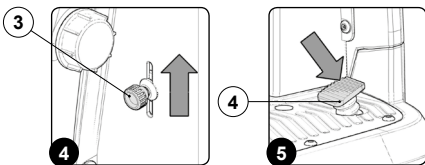
6. Stimmt das Passwort, gelangen Sie auf die Bildschirmmaske "MAIN" (Abb. 3).

**HINWEIS:** Die Maschine ist standardmäßig auf das Überstellungsprogramm eingestellt (Abb. 3).



7. Wählen Sie das gewünschte Arbeitsprogramm mit dem Wahlschalter DS (siehe Absatz "WAHLSCHALTER DS").
8. Wenn Sie sich für das Programm "SCHRUBBEN MIT TROCKNEN" oder "SCHRUBBEN OHNE TROCKNEN" entscheiden, schieben Sie den Knauf (3) nach oben, damit die Reinigungslösung in die Wasseranlage der Maschine gelangt (Abb. 4).
9. Durch Betätigen des Gangpedals (4) setzt sich die Maschine in Bewegung (Abb. 5).

Ist das ausgewählte Arbeitsprogramm "WISCHEN MIT TROCKNEN" werden der Saugfuß und das Gestell abgesenkt, bis sie den Boden berühren. Sobald das Gangpedal betätigt wird, beginnen der Bürstenkopfmotor und der Saugmotor zu arbeiten und folglich nimmt auch das Magnetventil den Betrieb auf und die Bürsten werden mit Reinigungslösung versorgt. Auf den ersten Betriebsmetern überprüfen, ob die Lösungs Menge ausreichend ist und ob der Saugfuß perfekt trocknet. Die Maschine beginnt nun mit voller Leistung zu arbeiten, bis die Reinigungslösung aufgebraucht ist oder die Batterien leer sind.



## ÜBERSTELLUNG



Durch Auswahl des Programms "ÜBERSTELLUNG" zeigt sich die Maske des Steuerungsdisplays wie in dieser Abbildung dargestellt.

**HINWEIS:** Bei diesem Arbeitsprogramm begeben sich sowohl der Bürstenkopf als auch das Saugfußgestell in die Ruhestellung (hochgestellt) und die Motoren schalten sich mit den entsprechenden Abschaltverzögerungen aus (auch bei nicht gedrücktem Gangpedal). Durch Drücken des Gangpedals wird nur der Antriebsmotor gespeist.

**HINWEIS:** Im Wahlschalter DS ist das Symbol des Überstellungsprogramms (A) grün.

**HINWEIS:** Die grauen Symbole kennzeichnen die nicht aktiven Arbeitsprogramme. Die grünen Symbole kennzeichnen die aktiven Arbeitsprogramme.

Folgende Symbole können sichtbar sein:

1. Ist das Symbol FFM sichtbar, wird angezeigt, dass das System in Betrieb ist.
2. Ist das Symbol FSS sichtbar, wird angezeigt, dass das System in Betrieb ist.
3. Ist das Symbol Seitenbürste/n sichtbar, wird angezeigt, dass die Seitenbürste/n aktiviert ist/sind.
4. Ist das Symbol Arbeitsscheinwerfer sichtbar, wird angezeigt, dass die Arbeitsscheinwerfer eingeschaltet sind.

5. Symbol allgemeiner Alarm.

**ACHTUNG:** Ist dieses Symbol sichtbar, die Maschine stoppen, zum Fortsetzen der Arbeit siehe Absatz "ALARMMASKE".

6. Schwimmersymbol Schmutzwassertank voll.

**ACHTUNG:** Ist dieses Symbol sichtbar, wird angezeigt, dass der Reinigungslösungsfüllstand im Tank einen Schwellwert erreicht hat, bei dessen Überschreiten die Unversehrtheit des Saugmotors beeinträchtigt werden kann, zum Fortsetzen der Arbeit muss der Tank entleert werden (siehe Absatz "ENTLEEREN DES SCHMUTZWASSERTANKS").

7. Schwimmersymbol Reinigungslösungstank leer.

**ACHTUNG:** Ist dieses Symbol sichtbar, wird angezeigt, dass die im Tank vorhandene Reinigungslösung einen Schwellwert erreicht hat, bei dessen Überschreiten das Magnetventil keine Reinigungslösung mehr auf die Bürsten abgeben könnte, zum Fortsetzen der Arbeit muss der Tank befüllt werden (siehe Absatz "BEFÜLLEN DES REINIGUNGSLÖSUNGSTANKS").

8. Eco-Mode-Taste.

**HINWEIS:** Wird im Überstellungsmodus die Taste Eco-Mode (8) gedrückt, wird das Arbeitsprogramm Schrubben mit Trocknen im Sparbetrieb aktiviert.

9. Menüaste.

10. Taste für die hintere Kamera.

**HINWEIS:** Durch Drücken der Taste für die hintere Kamera (10), wird die im hinteren Teil der Maschine angebrachte Kamera, falls vorhanden, aktiviert, siehe den Absatz "HINTERE KAMERA (OPTIONAL)" um die Arbeit fortzusetzen.

11. Zone-Taste.

**HINWEIS:** Wird im Überstellungsmodus die Zone-Taste (11) gedrückt, öffnet sich das Fenster für die Zonenauswahl (siehe Absatz "ZONENPROGRAMMTASTE"), nach der Auswahl einer Zone gelangt man mit dem gewählten Zonenprogramm in den Modus Schrubben mit Trocknen.

12. Textanzeige.

**HINWEIS:** Aus der Textanzeige (12) ist ersichtlich welches Zonenprogramm gewählt wurde oder ob man sich im Überstellungsmodus befindet, wenn das Wort "DRIVE" erscheint.

## SCHRUBBEN OHNE TROCKNEN



Durch Auswahl des Programms "SCHRUBBEN OHNE TROCKNEN" zeigt sich die Maske des Steuerungsdisplays wie in dieser Abbildung dargestellt.

**HINWEIS:** Mit diesem Arbeitsprogramm begeben sich durch das Drücken des Gangpedals nur die Bürstenköpfe in die Arbeitsstellung (tiefgestellt), der Saugfuß bleibt in der Ruhestellung (hochgestellt). Das Magnetventil des Bürstenkopfs und die Pumpe der Wasseranlage werden gespeist (nur wenn der Füllstand des Reinigungslösungsmittels nicht Null ist). Durch Drücken des Gangpedals werden die Bürstenköpfe, das Magnetventil, die elektrische Pumpe und der Antriebsmotor gespeist.

**HINWEIS:** Im Wahlschalter DS ist das Symbol für das Programm Schrubben ohne Trocknen (B) grün.

**HINWEIS:** Die grauen Symbole kennzeichnen die nicht aktiven Arbeitsprogramme. Die grünen Symbole kennzeichnen die aktiven Arbeitsprogramme.

**HINWEIS:** Bei Loslassen des Gangpedals kommen alle Bürstenkopfmotoren mit den entsprechenden Verzögerungen zum Stillstand. Nach der Zeitdauer "Reset Delay" begeben sich alle Bürstenköpfe in die Ruhestellung (hochgestellt). Durch Drücken des Gangpedals wird die Arbeit mit dem vorher verwendeten Arbeitsprogramm und mit derselben Parametereinstellung wie vor dem Stopp wieder aufgenommen.

**HINWEIS:** Wird bei diesem aktivierten Programm der Rückwärtsgang eingelegt, bleibt das Bürstenkopfgestell mit dem Boden in Berührung, der Motor läuft weiter, aber das Magnetventil gibt keine Reinigungslösung auf die Bürsten ab.

Folgende Symbole können sichtbar sein:

1. Ist das Symbol FFM sichtbar, wird angezeigt, dass das System in Betrieb ist.
2. Ist das Symbol FSS sichtbar, wird angezeigt, dass das System in Betrieb ist.
3. Ist das Symbol Seitenbürste/n sichtbar, wird angezeigt, dass die Seitenbürste/n aktiviert ist/sind.
4. Ist das Symbol Arbeitsscheinwerfer sichtbar, wird angezeigt, dass die Arbeitsscheinwerfer eingeschaltet sind.
5. Symbol allgemeiner Alarm.

**ACHTUNG:** Ist dieses Symbol sichtbar, die Maschine stoppen, zum Fortsetzen der Arbeit siehe Absatz "ALARMMASKE".

6. Schwimmersymbol Schmutzwassertank voll.

**ACHTUNG:** Ist dieses Symbol sichtbar, wird angezeigt, dass der Reinigungslösungsfüllstand im Tank einen Schwellwert erreicht hat, bei dessen Überschreiten die Unversehrtheit des Saugmotors beeinträchtigt werden kann, zum Fortsetzen der Arbeit muss der Tank entleert werden (siehe Absatz **"ENTLEEREN DES SCHMUTZWASERTANKS"**).

7. Schwimmersymbol Reinigungslösungstank leer.

**ACHTUNG:** Ist dieses Symbol sichtbar, wird angezeigt, dass die im Tank vorhandene Reinigungslösung einen Schwellwert erreicht hat, bei dessen Überschreiten das Magnetventil keine Reinigungslösung mehr auf die Bürsten abgeben könnte, zum Fortsetzen der Arbeit muss der Tank befüllt werden (siehe Absatz **"BEFÜLLEN DES REINIGUNGSLÖSUNGSTANKS"**).

8. Eco-Mode-Taste.

**HINWEIS:** Durch Drücken der Eco-Mode-Taste (8) wird das derzeit verwendete Arbeitsprogramm im Sparmodus aktiviert, zum Entfernen der Betriebsart Eco-Mode siehe den Absatz **"BETRIEBSART ECO MODE"**.

9. Menütaste.

10. Taste für die hintere Kamera.

**HINWEIS:** Durch Drücken der Taste für die hintere Kamera (10), wird die im hinteren Teil der Maschine angebrachte Kamera, falls vorhanden, aktiviert, siehe den Absatz **"HINTERE KAMERA (OPTIONAL)"** um die Arbeit fortzusetzen.

11. Zone-Taste.

**HINWEIS:** Muss während der Arbeit das verwendete Programm geändert werden, drücken Sie die Zone-Taste (11) (siehe Absatz **"ZONENPROGRAMMTASTE"**).

12. Textanzeige.

**HINWEIS:** Aus der Textanzeige(11) ist ersichtlich welches Zonenprogramm gewählt wurde oder ob man sich im Überstellungsmodus befindet, wenn das Wort "DRIVE" erscheint.

**HINWEIS:** Muss während der Arbeit das Abblendlicht eingeschaltet werden, siehe Absatz **"ARBEITSSCHEINWERFER"**.

**HINWEIS:** Muss während der Arbeit die Seitenbürste verwendet werden, siehe Absatz **"SEITENBÜRSTE 1SL (SCHRUBBAUSFÜHRUNG)"** für die Schrubbausführungen, für die Kehrausführungen siehe Absatz **"SEITENBÜRSTE 2SL (KEHRAUSFÜHRUNGEN)"**.

**ACHTUNG:** Die Maschine niemals ausschalten solange der Saugfuß und/oder die Bürstenköpfe den Boden berühren

### TROCKNEN



Durch Auswahl des Programms "TROCKNEN" zeigt sich die Maske des Steuerungsdisplays wie in dieser Abbildung dargestellt.

**HINWEIS:** Mit diesem Arbeitsprogramm begibt sich durch das Drücken des Gangpedals nur der Saugfuß in die Arbeitsstellung (tiefgestellt), die Bürstenköpfe bleiben in der Ruhestellung (hochgestellt). Durch Betätigen des Gangpedals wird sowohl der Saugmotor als auch der Antriebsmotor gespeist.

**HINWEIS:** Im Wahlschalter DS ist das Symbol des Trocknungsprogramms (C) grün.

**HINWEIS:** Die grauen Symbole kennzeichnen die nicht aktiven Arbeitsprogramme. Die grünen Symbole kennzeichnen die aktiven Arbeitsprogramme.

**HINWEIS:** Bei Loslassen des Gangpedals kommt der Saugmotor mit der entsprechenden Verzögerung zum Stillstand. Nach der Zeitdauer "Reset Delay" begibt sich das Saugfußgestell in die Ruhestellung (hochgestellt). Durch Drücken des Gangpedals wird die Arbeit mit dem vorher verwendeten Arbeitsprogramm und mit derselben Parametereinstellung wie vor dem Stopp wieder aufgenommen.

**HINWEIS:** Wird mit diesem Programm der Rückwärtsgang eingelegt, wird das Saugfußgestell in die Ruhestellung gebracht (hochgestellt) und der Saugmotor schaltet sich mit der entsprechenden Verzögerung ab.

Folgende Symbole können sichtbar sein:

1. Ist das Symbol FFM sichtbar, wird angezeigt, dass das System in Betrieb ist.
2. Ist das Symbol FSS sichtbar, wird angezeigt, dass das System in Betrieb ist.
3. Ist das Symbol Seitenbürste/n sichtbar, wird angezeigt, dass die Seitenbürste/n aktiviert ist/sind.
4. Ist das Symbol Arbeitsscheinwerfer sichtbar, wird angezeigt, dass die Arbeitsscheinwerfer eingeschaltet sind.
5. Symbol allgemeiner Alarm.

**ACHTUNG:** Ist dieses Symbol sichtbar, die Maschine stoppen, zum Fortsetzen der Arbeit siehe Absatz **"ALARMMASKE"**.

6. Schwimmersymbol Schmutzwassertank voll.

**ACHTUNG:** Ist dieses Symbol sichtbar, wird angezeigt, dass der Reinigungslösungsfüllstand im Tank einen Schwellwert erreicht hat, bei dessen Überschreiten die Unversehrtheit des Saugmotors beeinträchtigt werden kann, zum Fortsetzen der Arbeit muss der Tank entleert werden (siehe Absatz **"ENTLEEREN DES SCHMUTZWASERTANKS"**).

7. Schwimmersymbol Reinigungslösungstank.

**ACHTUNG:** Ist dieses Symbol sichtbar, wird angezeigt, dass die im Tank vorhandene Reinigungslösung einen Schwellwert erreicht hat, bei dessen Überschreiten das Magnetventil keine Reinigungslösung mehr auf die Bürsten abgeben könnte, zum Fortsetzen der Arbeit muss der Tank befüllt werden (siehe Absatz **"BEFÜLLEN DES REINIGUNGSLÖSUNGSTANKS"**).

8. Eco-Mode-Taste.

**HINWEIS:** Durch Drücken der Eco-Mode-Taste (8) wird das derzeit verwendete Arbeitsprogramm im Sparmodus aktiviert, zum Entfernen der Betriebsart Eco-Mode siehe den Absatz **"BETRIEBSART ECO MODE"**.

9. Menütaste.

10. Taste für die hintere Kamera.

**HINWEIS:** Durch Drücken der Taste für die hintere Kamera (10), wird die im hinteren Teil der Maschine angebrachte Kamera, falls vorhanden, aktiviert, siehe den Absatz **"HINTERE KAMERA (OPTIONAL)"** um die Arbeit fortzusetzen.

11. Textanzeige.

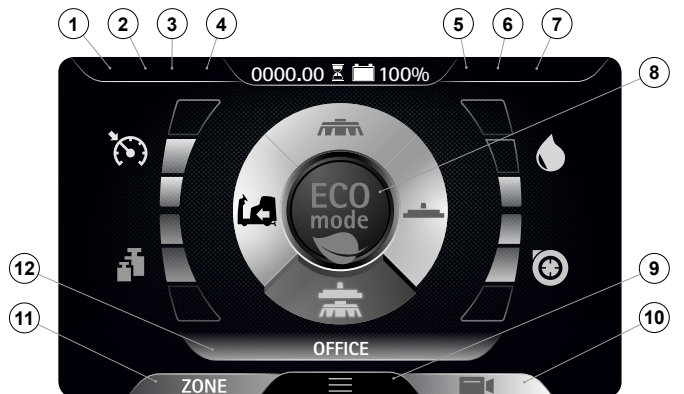
**HINWEIS:** Aus der Textanzeige(11) ist ersichtlich welches Zonenprogramm gewählt wurde oder ob man sich im Überstellungsmodus befindet, wenn das Wort "DRIVE" erscheint.

**HINWEIS:** Muss während der Arbeit das Abblendlicht eingeschaltet werden, siehe Absatz **"ARBEITSSCHEINWERFER"**.

**ACHTUNG:** Der Vorgang des Trocknens ohne Wischen darf nur ausgeführt werden, wenn die Maschine zuvor für einen Wischvorgang ohne Trocknen eingesetzt wurde.

**ACHTUNG:** Die Maschine niemals ausschalten solange der Saugfuß den Boden berührt

### SCHRUBBEN MIT TROCKNEN



Durch Auswahl des Programms "SCHRUBBEN MIT TROCKNEN" zeigt sich die Maske des Steuerungsdisplays wie in dieser Abbildung dargestellt.

**HINWEIS:** Mit diesem Arbeitsprogramm begeben sich durch das Drücken des Gangpedals sowohl die Bürstenköpfe als auch der Saugfuß in die Arbeitsstellung (tiefgestellt). Durch Drücken des Gangpedals werden alle Motoren gespeist. Das Magnetventil des Bürstenkopfs und die Pumpe der Wasseranlage werden gespeist (nur wenn der Füllstand des Reinigungslösungsmittels nicht Null ist).

**HINWEIS:** Im Wahlschalter DS ist das Symbol für das Programm Schrubben mit Trocknen (D) grün.

**HINWEIS:** Die grauen Symbole kennzeichnen die nicht aktiven Arbeitsprogramme. Die grünen Symbole kennzeichnen die aktiven Arbeitsprogramme.

**HINWEIS:** Bei Loslassen des Gangpedals kommen alle Bürstenkopfmotoren und der Saugmotor mit den entsprechenden Verzögerungen zum Stillstand. Nach der Zeitdauer "Reset Delay" begeben sich alle Bürstenköpfe und das Saugfußgestell in die Ruhestellung (hochgestellt). Durch Drücken des Gangpedals wird die Arbeit mit dem vorher verwendeten Arbeitsprogramm und mit derselben Parametereinstellung wie vor dem Stopp wieder aufgenommen.

**HINWEIS:** Wird bei diesem aktivierten Programm der Rückwärtsgang eingelegt, bleibt das Bürstenkopfgestell mit dem Boden in Berührung, der Motor läuft weiter, aber das Magnetventil gibt keine Reinigungslösung auf die Bürsten ab. Das Saugfußgestell wird in die Ruhestellung gebracht (hochgestellt) und der Saugmotor schaltet sich mit der entsprechenden Verzögerung ab.

Folgende Symbole können sichtbar sein:

1. Ist das Symbol FFM sichtbar, wird angezeigt, dass das System in Betrieb ist.
2. Ist das Symbol FSS sichtbar, wird angezeigt, dass das System in Betrieb ist.
3. Ist das Symbol Seitenbürste/n sichtbar, wird angezeigt, dass die Seitenbürste/n aktiviert ist/sind.
4. Ist das Symbol Arbeitsscheinwerfer sichtbar, wird angezeigt, dass die Arbeitsscheinwerfer eingeschaltet sind.
5. Symbol allgemeiner Alarm.

**ACHTUNG:** Ist dieses Symbol sichtbar, die Maschine stoppen, zum Fortsetzen der Arbeit siehe Absatz "ALARMMASKE".

6. Schwimmersymbol Schmutzwassertank voll.

**ACHTUNG:** Ist dieses Symbol sichtbar, wird angezeigt, dass der Reinigungslösungsüllstand im Tank einen Schwellwert erreicht hat, bei dessen Überschreiten die Unversehrtheit des Saugmotors beeinträchtigt werden kann, zum Fortsetzen der Arbeit muss der Tank entleert werden (siehe Absatz "ENTLEEREN DES SCHMUTZWSSERTANKS").

7. Schwimmersymbol Reinigungslösungstank.

**ACHTUNG:** Ist dieses Symbol sichtbar, wird angezeigt, dass die im Tank vorhandene Reinigungslösung einen Schwellwert erreicht hat, bei dessen Überschreiten das Magnetventil keine Reinigungslösung mehr auf die Bürsten abgeben könnte, zum Fortsetzen der Arbeit muss der Tank befüllt werden (siehe Absatz "BEFÜLLEN DES REINIGUNGSLÖSUNGSTANKS").

8. Eco-Mode-Taste.

**HINWEIS:** Durch Drücken der Eco-Mode-Taste (8) wird das derzeit verwendete Arbeitsprogramm im Sparmodus aktiviert, zum Entfernen der Betriebsart Eco-Mode siehe den Absatz "BETRIEBSART ECO MODE".

9. Menütaaste.

10. Taste für die hintere Kamera.

**HINWEIS:** Durch Drücken der Taste für die hintere Kamera (10), wird die im hinteren Teil der Maschine angebrachte Kamera, falls vorhanden, aktiviert, siehe den Absatz "HINTERE KAMERA (OPTIONAL)" um die Arbeit fortzusetzen.

11. Zone-Taste

**HINWEIS:** Muss während der Arbeit das verwendete Programm geändert werden, drücken Sie die Zone-Taste (11) (siehe Absatz "ZONENPROGRAMMTASTE").

12. Textanzeige.

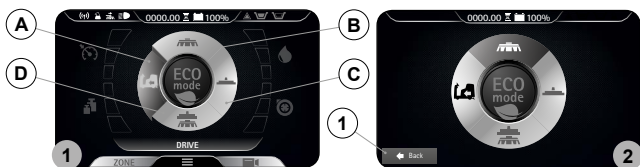
**HINWEIS:** Aus der Textanzeige (11) ist ersichtlich welches Zonenprogramm gewählt wurde oder ob man sich im Überstellungsmodus befindet, wenn das Wort "DRIVE" erscheint.

**HINWEIS:** Muss während der Arbeit das Abblendlicht eingeschaltet werden, siehe Absatz "ARBEITSSCHEINWERFER".

**HINWEIS:** Muss während der Arbeit die Seitenbürste verwendet werden, siehe Absatz "SEITENBÜRSTE 1SL (SCHRUBBAUSFÜHRUNG)" für die Schrubbausführungen, für die Kehrausführungen siehe Absatz "SEITENBÜRSTE 2SL (KEHRAUSFÜHRUNGEN)".

**ACHTUNG:** Die Maschine niemals ausschalten solange der Saugfuß und/oder die Bürstenköpfe den Boden berühren

### WAHLSCHALTER DS (DRIVE SELECT)



Über den Wahlschalter DS kann eines der folgenden Arbeitsprogramme gewählt werden:

- A. Überstellung: Verlagerung der Maschine ohne Arbeitseinsatz.
- B. Nur Schrubben: Nur Einsatz der im Wischgestell enthaltenen Bürsten.
- C. Trocknen: Nur Verwendung des Saugfußes.
- D. Wischen mit Trocknen: Einsatz von Bürsten sowie Saugfuß.

Durch Drücken eines der Symbole im Wahlschalter gelangt man von der Arbeitsmaske (Abb. 1) zur Programmauswahlmaske (Abb. 2). Über diese Maske kann man:

1. Das ausgewählte Programm bestätigen.

**HINWEIS:** Zum Bestätigen der Programmauswahl das soeben gewählte Symbol nochmals drücken.

**HINWEIS:** Nach dem Bestätigen der Auswahl gelangt man wieder auf die Arbeitsmaske (Abb. 1).

2. Die Auswahl löschen und zur Arbeitsmaske zurückkehren

**HINWEIS:** Zum Löschen der Auswahl die Taste "Back" (1) (Abb. 2) drücken, dann gelangt man wieder auf die Arbeitsmaske ohne dass das verwendete Programm geändert wurde.

**HINWEIS:** Zum Löschen der Auswahl 5 Sekunden warten ohne etwas auszuwählen, dann gelangt man wieder auf die Arbeitsmaske ohne dass das verwendete Programm geändert wurde.

3. Eine andere Betriebsart als die Dargestellte wählen.

### BETRIEBSART ECO MODE



In der Mitte des Wahlschalters DS befindet sich die ECO-MODE Taste (1). Wird sie gedrückt, wird der Sparbetrieb aktiviert, der optimalen Verbrauch und Reinigungsleistung gewährleistet.

**HINWEIS:** Wird in irgendeinem Arbeitsprogramm die ECO-MODE-Taste (1) gedrückt, gelangt man von der Betriebsart ZONE (Abb. 1) in den Sparbetrieb (Abb. 2).

**HINWEIS:** Die graue ECO-MODE-Taste zeigt an, dass der Sparbetrieb nicht aktiv ist. Die grüne ECO-MODE-Taste zeigt an, dass der Sparbetrieb aktiv ist.

**HINWEIS:** Im ECO-MODE Betrieb ist die Zone-Taste nicht aktiv.

**HINWEIS:** Wird im Überstellungsmodus die Taste (1) gedrückt, gelangt man mit dem standardmäßigen Programmschalter in den Modus Schrubben mit Trocknen im Sparbetrieb.

**HINWEIS:** Wird in irgendeinem Arbeitsprogramm mit aktiviertem Sparbetrieb die ECO-MODE-Taste (1) gedrückt, gelangt man von der Betriebsart ECO-MODE (Abb. 2) in den Handbetrieb MANUAL MODE (Abb. 3).



### HANDBETRIEB MANUAL MODE



In der Mitte des Wahlschalters DS befindet sich die ECO-MODE-Taste (1), wird in irgendeinem Eco-Mode-Programm die Taste (1) gedrückt, wechselt die Betriebsart von ECO auf MANUAL, mit manueller Steuerung der einzelnen Parameter.

**HINWEIS:** Die graue ECO-MODE-Taste zeigt an, dass der Sparbetrieb nicht aktiv ist. Die grüne ECO-MODE-Taste zeigt an, dass der Sparbetrieb aktiv ist.

**HINWEIS:** Im MANUAL-MODE Betrieb sind die ZONE- und ECO-Taste nicht aktiv.

Im Handbetrieb sind folgende Tasten sichtbar:

2. Einstellung der Reinigungslösung.
3. Leistungsstufe des Saugmotors.
4. Auf den mittleren Bürstenkopf ausgeübter Druckpegel.
5. Prozentsatz der höchsten Vorschubgeschwindigkeit.

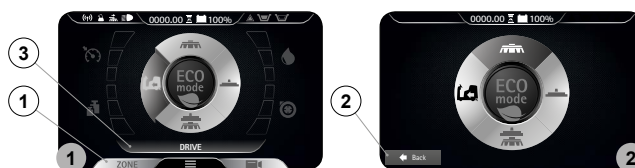
**HINWEIS:** Die vier Tasten sind immer vorhanden, sind aber entsprechend der ausgewählten Betriebsart auswählbar. Insbesondere:

- Überstellung: Die sichtbare Taste ist jene der Höchstgeschwindigkeit.
- Schrubben ohne Trocknen: Die sichtbaren Tasten sind jene der Höchstgeschwindigkeit, Einstellung der Reinigungslösung und auf den mittleren Bürstenkopf ausgeübter Druck.
- Trocknen: Die sichtbaren Tasten sind jene der Höchstgeschwindigkeit und der Leistungsstufe des Saugmotors.
- Schrubben mit Trocknen: Die sichtbaren Tasten sind jene der Höchstgeschwindigkeit, Einstellung der Reinigungslösung, auf den mittleren Bürstenkopf ausgeübter Druck und Leistungsstufe des Saugmotors.

**HINWEIS:** Die deaktivierten Tasten und die entsprechenden Anzeigen sind grau.

**HINWEIS:** Bei jedem Druck einer der aktivierten Tasten erhöht sich die entsprechende Stufe zyklisch. Nur die Einstellung der Reinigungslösung ermöglicht die Stufe Null.

### ZONENPROGRAMM-TASTE



Die Zonenprogramme sind Programme im Speicher der Maschine, die Stufen der Parameter:

- Auf den Bürstenkopf ausgeübter Druck
- Vorwärtsgeschwindigkeit
- Einstellung des Reinigungslösungsdurchflusses
- Saugmotorleistung

sind unveränderlich und auf den Umgebungstyp abgestimmt, in dem man arbeiten will.

Zum Auswählen einer der Zonenprogramme gehen Sie wie folgt vor:

1. Von jeder beliebigen Bildschirmmaske drücken Sie die Taste "ZONE" (1) (Abb. 1).
2. Sobald die Taste (1) gedrückt wurde, erscheint das Menü "ZONE SELECTION" (Abb. 2), wählen Sie eines der vier gespeicherten Programme.

- HINWEIS:** Der Name des ausgewählten Zonenprogramms erscheint in der Textanzeige (3) (Abb. 1).
- HINWEIS:** Zum Verlassen des Zonenprogramms:
  - Wählen Sie im Zonenprogramm die Taste "EXIT"
  - Aktivieren und deaktivieren Sie dann die ECO-MODE-Taste.
- HINWEIS:** Die blaue ZONE-Taste zeigt an, dass der ausgewählte Arbeitsbereich aktiv ist, in diesem Fall ist die ECO-MODE-Taste nicht aktiv.

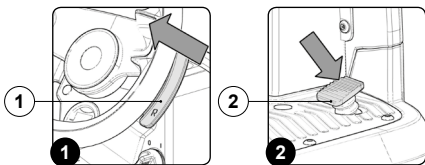
### RÜCKWÄRTSGANG

Diese Maschine ist mit einem elektronisch gesteuerten Antrieb ausgestattet. Zum Rückwärtsfahren gehen Sie wie folgt vor:

1. Stellen Sie den unter dem Lenker befindlichen Hebel "AKTIVIEREN - DEAKTIVIEREN DES RÜCKWÄRTSGANGS" (1) um (Abb. 1).
2. Drücken Sie das Gangpedal (2) (Abb. 2), auf diese Weise beginnt das Gerät rückwärts zu fahren.

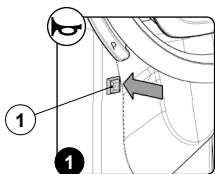
**VORSICHT:** Die Geschwindigkeit des Rückwärtsgangs ist im Vergleich zur Geschwindigkeit des Vorwärtsgangs verringert, damit die geltenden Vorschriften für die Sicherheit am Arbeitsplatz eingehalten werden.

- HINWEIS:** Zum Auskuppeln des Rückwärtsgangs den unter dem Lenker befindlichen Hebel (1) wieder umstellen (Abb. 1).
- HINWEIS:** Sobald der Hebel (1) umgestellt wird, schaltet sich die akustische Vorrichtung ein, die anzeigt, dass der Rückwärtsgang aktiviert ist.
- HINWEIS:** Erfolgt der Rückwärtsgang mit in Arbeitsstellung befindlichem Saugfuß, setzt sich die Maschine, sobald das Gangpedal gedrückt wird, rückwärts in Bewegung und der Saugfußkörper begibt sich nach oben in die Ruhestellung.
- HINWEIS:** Erfolgt der Rückwärtsgang mit in Arbeitsstellung befindlichem Bürstenkopf, setzt sich die Maschine, sobald das Gangpedal gedrückt wird, rückwärts in Bewegung, das Bürstenkopfgestell bleibt in Arbeitsstellung, aber das Magnetventil gibt keine Reinigungslösung mehr auf die Bürsten ab.
- HINWEIS:** Wird der Rückwärtsgang mit dem (optionalen) Zubehör Kamera eingelegt, wird am gesamten Schirm das Bild der angeschlossenen Kamera angezeigt.
- HINWEIS:** Wird der Rückwärtsgang mit dem (optionalen) Zubehör Antikollisionssystem eingelegt, wird die Sonderfunktion aktiviert, die die ON/OFF Taktung des Summers steuert. Alle 50ms wird ein Tiggersignal an den Ultraschallsensor gesendet, der Sensor sendet ein Signal zurück, das eine umgekehrt proportionale Zeitspanne zum Abstand des reflektierenden Gegenstands aktiv bleibt.



### HUPE

Die Maschine ist mit einer Hupe ausgestattet. Bei Notwendigkeit akustischer Signale muss nur die Taste (1) an der Bedientafel (Abb. 1) betätigt werden.

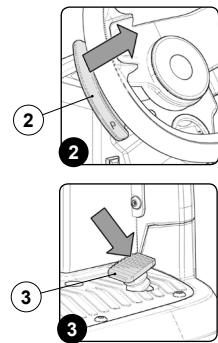
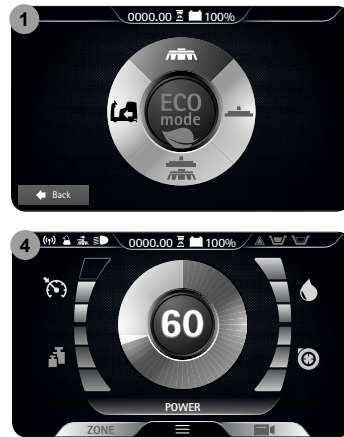


### EXTRADRUCK AUF BÜRSTEN DES BÜRSTENKOPFS

Diese Maschine bietet die Möglichkeit während des Arbeitseinsatzes zusätzlichen Druck auf die Bürsten auszuüben, gehen Sie daher wie folgt vor:

1. Prüfen Sie, ob das Bürstenkopfgestell den Fußboden berührt, andernfalls wählen Sie im Wahlschalter DS die Programme "SCHRUBBEN MIT TROCKNEN" oder "SCHRUBBEN OHNE TROCKNEN" (Abb. 1).
2. Stellen Sie den unter dem Lenker befindlichen Hebel "EXTRADRUCK AKTIVIEREN - DEAKTIVIEREN" (1) um (Abb. 2).
3. Drücken Sie das Gangpedal (2) (Abb. 3), auf diese Weise beginnt die Maschine zu arbeiten.

- HINWEIS:** Sobald der Hebel (1) umgestellt wird, erscheint am Steuerdisplay die Maske "POWER" (Abb. 4), in der Mitte der Maske ist ein Grafiksymbol (3) und ein Zahlensymbol (4) dargestellt, die die Rückwärtszählung darstellen.
- HINWEIS:** Bei Aktivieren der Funktion Extradruck startet die Rückwärtszählung, während dieser gesamten Zeitspanne wird auf das mittlere Bürstenkopfgestell mehr Druck als üblich ausgeübt.
- HINWEIS:** Am Ende der Rückwärtszählung gelangt man wieder auf die vorher verwendete Arbeitsmaske und der Druck reduziert sich wieder auf das Standardmaß.

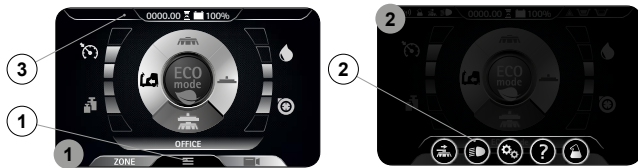


### ARBEITSSCHEINWERFER

Die Maschine ist mit vorderen und hinteren Arbeitsscheinwerfern ausgestattet. Zum Aktivieren gehen Sie wie folgt vor.

1. Bei laufender Maschine die Menütaaste (1) auf der Arbeitsmaske drücken (Abb. 1).
2. Die Aktivierungs-/Deaktivierungstaste der Arbeitsscheinwerfer (2) drücken (Abb. 2).

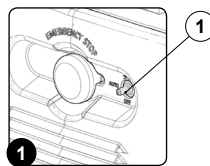
- HINWEIS:** Ist das Symbol (2) grau, sind die Arbeitsscheinwerfer nicht aktiv, ist das Symbol (2) grün, sind die Arbeitsscheinwerfer aktiv.
- HINWEIS:** Zum Verlassen der Maske kurz warten ohne eine Taste zu drücken, oder einen beliebigen Punkt des Displays drücken (außer eine der angezeigten Tasten).
- HINWEIS:** Die Positionslichter schalten sich beim Einschalten der Maschine ein.
- HINWEIS:** Werden die Arbeitsscheinwerfer auf der Arbeitsmaske aktiviert, erscheint das diesen zugewiesene Symbol (3).
- HINWEIS:** Zum Ausschalten der Scheinwerfer die Taste (2) drücken.
- HINWEIS:** Für die Rückkehr auf die Arbeitsmaske einen beliebigen Punkt am Schirm, außer den Rändern des Displays, drücken oder 3 Sekunden warten ohne etwas zu berühren.



### STANDLICHT UND BLINKER (OPTIONAL)

Die Maschine ist mit Standlicht und Blinker ausgestattet, um die Sicht auf die Teile zu erhöhen, die einer Kontrolle durch den Bediener bedürfen. Der Schalter (1) im vorderen Teil der Maschine (Abb. 1) hat 3 Arbeitsstellungen:

1. ON: Standlicht und Blinker sind immer eingeschaltet.
2. AUTO: Standlicht und Blinker schalten sich nur ein, wenn die entsprechenden Inspektionsluken geöffnet werden (z.B. Schmutzwassertank).
3. OFF: Standlicht und Blinker sind immer ausgeschaltet.



### SYSTEM SOLUTION SAVER (FSS)

Auf Wunsch kann die Maschine mit dem SOLUTION SAVER (FSS) ausgestattet werden, ein System, mit dem sich das im Reinigungslösungstank vorhandene Reinigungsmittel und Wasser getrennt dosieren lassen. Zum Aktivieren gehen Sie wie folgt vor.

1. Bei laufender Maschine die Menütaaste (1) auf der Arbeitsmaske drücken (Abb. 1).
2. Die FSS-System Aktivierungs-/Deaktivierungstaste (2) drücken (Abb. 2).

- HINWEIS:** Ist das Symbol (2) grau, ist das FSS-System nicht aktiv, ist das Symbol (2) grün ist das FSS-System aktiv.
- HINWEIS:** Zum Verlassen der Maske kurz warten ohne eine Taste zu drücken, oder einen beliebigen Punkt des Displays drücken (außer eine der angezeigten Tasten).
- HINWEIS:** Das FSS-System schaltet sich bei Aktivierung der elektrischen Pumpe ein, die sich in der Wasseranlage der Maschine befindet.
- HINWEIS:** Wird das FSS-System aktiviert, erscheint auf der Arbeitsmaske das ihm zugewiesene Symbol (3).
- HINWEIS:** Zum Deaktivieren des FSS-Systems wieder die Taste (2) drücken.
- ACHTUNG:** Vor Arbeitsbeginn nicht vergessen das FSS-System zu aktivieren.
- HINWEIS:** Für die Rückkehr auf die Arbeitsmaske einen beliebigen Punkt am Schirm, außer den Rändern des Displays, drücken oder 3 Sekunden warten ohne etwas zu berühren.



## TUTORIAL

Im Maschinenspeicher befinden sich Lerneinheiten mit Erläuterungen zu folgenden Themen:

- Erstinbetriebnahme der Maschine (Dokument in den Sprachen IT-EN-ES-FR-DE verfügbar).
- An der Maschine durchzuführende ordentliche Wartung (Dokument in den Sprachen IT-EN-ES-FR-DE verfügbar).
- Bedienungs- und Wartungsanleitung der Maschine (Dokument in den Sprachen IT-EN-ES-FR-DE verfügbar).

Zum Aktivieren gehen Sie wie folgt vor.

1. Bei aktiver Maschine die Menüaste (1) auf der Arbeitsmaske drücken (Abb. 1).
2. Die Taste TUTORIAL (2) drücken (Abb. 2).

**HINWEIS:** Für die Rückkehr auf die Arbeitsmaske einen beliebigen Punkt am Schirm, außer den Rändern des Displays, drücken oder 3 Sekunden warten ohne etwas zu berühren.



3. Auf der Tutorial-Maske (Abb. 3) die Themenbereiche auswählen, die Sie vertiefen möchten:

- A. Gebrauch der Maschine.
- B. Tägliche Wartung.
- C. Außerplanmäßige Eingriffe.

**HINWEIS:** Bei Auswahl der Taste "GEBRAUCH DER MASCHINE" (A) werden im Video die Phasen für die Vorbereitung der Maschine auf den Arbeitseinsatz erläutert (Abb. 3).

**HINWEIS:** Zum Betrachten des Videos mit den Erläuterungen zu den täglichen Wartungsarbeiten an der Maschine die Taste "TÄGLICHE WARTUNG" (B) auswählen (Abb. 3). Durch Auswahl dieser Taste erscheint die Maske für die Auswahl der Videos (Abb. 4). Folgende Lernvideos stehen zur Verfügung:

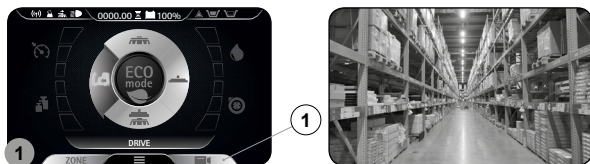
- Entleeren und Reinigen des Schmutzwassertanks.
- Reinigung von Saugrohr und Saugfuß.
- Reinigung des Saugmotorfilters.
- Ablass und Reinigung des Reinigungslösungstanks und des Wasseranlagensfilters.

**HINWEIS:** Zum Betrachten des Videos mit den Erläuterungen zu den außerordentlichen Eingriffen an der Maschine die Taste "AUSSERORDENTLICHE EINGRIFFE" (C) auswählen (Abb. 3). Durch Auswahl dieser Taste erscheint die Maske für die Auswahl der Videos (Abb. 4). Folgende Lernvideos stehen zur Verfügung:

- Austausch der Saugfußgummis.
- Austausch der Bürsten am Bürstenkopf.
- Einstellung der Gummis am Saugfuß.



## HINTERE KAMERA (OPTIONAL)



Die Maschine kann auf Wunsch mit der hinteren Kamera ausgestattet werden, wodurch der Zustand des Bodens, den man gerade bearbeitet hat, in Augenschein genommen werden kann. Zudem erleichtert sie das Fahren im Rückwärtsgang und lässt mögliche Hindernisse beim Manövrieren erkennen.

1. Drücken Sie auf einer beliebigen Maske die Taste "KAMERA" (1) (Abb. 1).
2. Sobald die Taste (1) gedrückt wurde, erscheint am gesamten Schirm das Bild der angeschlossenen Kamera.

**HINWEIS:** Zum Verlassen der Kameraansicht eine beliebige Taste am Schirm drücken, außer den Rändern des Displays.

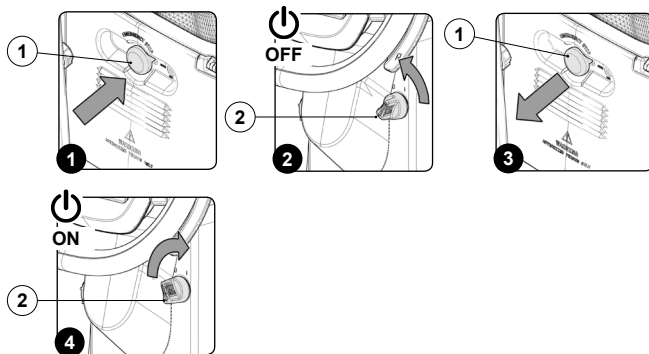
## NOTSTOPPTASTE

Sollten während des Arbeitens schwere Sicherheitsprobleme auftreten, drücken Sie die Notstopptaste (1), die sich unter der Abdeckung der Elektroanlage befindet (Abb. 1).

**VORSICHT:** Diese Steuerung unterbricht den Stromkreis, der von den Batterien zur Anlage des Geräts führt.

**HINWEIS:** Für die Wiederaufnahme der Arbeit nach der Behebung des Problems wie folgt vorgehen:

- Stellen Sie den Hauptschalter auf "0", drehen Sie dazu den Schlüssel (2) nach links (Abb. 2).
- Schieben Sie den Pilztaster (1) nach vor (Abb. 3).
- Stellen Sie den Hauptschalter auf "I", drehen Sie dazu den Schlüssel (2) nach rechts (Abb. 4).



## STUNDENZÄHLER

An der Bedientafel befindet sich das Steuerdisplay, im oberen mittleren Teil lässt sich die Gesamtbetriebsstundenzahl der Maschine ablesen.

Die Ziffern vor dem Symbol "h" kennzeichnen die Stunden, die Ziffer danach die Zehntelstunden (eine Zehntelstunde entspricht 6 Minuten).

Das Blinken des "Sanduhr"-Symbols (1) weist darauf hin, dass der Stundenzähler gerade die Betriebszeit des Geräts zählt.

## BATTERIELADESTANDSANZEIGE

An der Bedientafel befindet sich das Steuerdisplay, im oberen mittleren Teil lässt sich der Ladestand der Batterien ablesen.

Die Anzeige besteht aus zwei Ladestandsymbolen, das erste ist ein Grafiksymbolsymbol (2), das zweite eine Zahl, die den Ladestand in Prozent angibt (3).

Wenn nur mehr eine Mindestrestladung vorhanden ist, beginnt das Grafiksymbolsymbol (2) zu blinken und erlischt wenige Sekunden später. Wenn dieser Zustand eintritt, bringen Sie die Maschine in den Batterieaufladebereich.

**HINWEIS:** Einige Sekunden nachdem der Batterieladestand den kritischen Bereich erreicht hat, schalten sich die Getriebemotoren der Bürsten automatisch ab. Mit der restlichen Ladung ist es jedoch noch möglich, den Trocknungsvorgang durchzuführen, bevor die Maschine zur Ladungsstelle gebracht werden muss.

**HINWEIS:** Einige Sekunden nach dem Entladen der Batterien schaltet sich der Saugmotor automatisch ab.



## SEITENBÜRSTE 1SL (SCHRUBBAUSFÜHRUNG)

Muss im Zuge der Bodenreinigung, also mit Bürstenkopf in Arbeitsstellung, die Seitenbürste verwendet werden, gehen Sie wie folgt vor.

1. Drücken Sie bei aktiver Maschine die Menüaste (1) auf der Arbeitsmaske (Abb. 1).
2. Drücken Sie die Taste AKTIVIEREN-DEAKTIVIEREN DER SEITENBÜRSTE 1 SL (2) (Abb. 2).

**HINWEIS:** Bei Aktivierung der Seitenbürste leuchtet die Taste (2) grün, leuchtet sie hingegen weiß, ist die Seitenbürste nicht aktiviert.

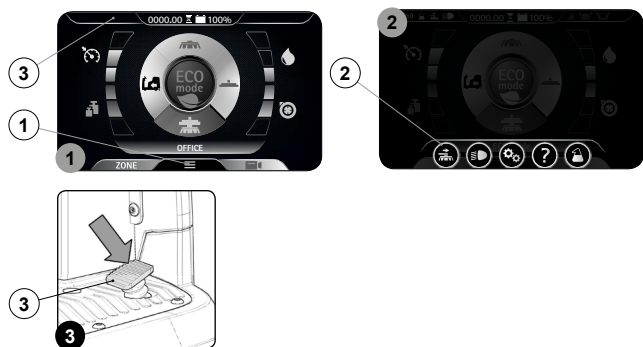
**HINWEIS:** Bei aktiver Seitenbürste ist am Arbeitsschirm das ihm zugewiesene Symbol (3) sichtbar (Abb. 1).

**HINWEIS:** Der seitliche Bürstenkopf beginnt sich erst bei Betätigen des Gangpedals (4) nach außen zu verlagern (Abb. 3). Erst wenn sich der Bürstenkopf in Arbeitsstellung befindet, beginnt das Magnetventil die Reinigungslösung abzugeben (wenn der Reinigungslösungsfüllstand nicht Null ist).

**HINWEIS:** Soll der seitliche Bürstenkopf wieder eingefahren werden, drücken Sie die Taste (2).

**HINWEIS:** Bei Loslassen des Gangpedals kommen alle Bürstenkopfmotoren mit den entsprechenden Verzögerungen zum Stillstand. Nach der Zeitdauer "Reset Delay" begeben sich alle Bürstenköpfe in die Ruhestellung (hochgestellt). Auch wenn sich der seitliche Bürstenkopf in Ruhestellung befindet, ist die Seitenbürstenfunktion noch aktiv, bei Betätigen des Gangpedals (4) werden alle Bürstenköpfe in die Arbeitsstellung gebracht (tiefgestellt).

**HINWEIS:** Für die Rückkehr auf die Arbeitsmaske einen beliebigen Punkt am Schirm, außer den Rändern des Displays, drücken oder 3 Sekunden warten ohne etwas zu berühren.



### SEITENBÜRSTE 2SL (KEHRAUSFÜHRUNG)

Müssen im Zuge der Bodenreinigung, also mit Bürstenkopf in Arbeitsstellung, die Seitenbürsten verwendet werden, gehen Sie wie folgt vor.

1. Drücken Sie bei aktiver Maschine die Menüaste (1) auf der Arbeitsmaske (Abb. 1).
2. Drücken Sie die Taste AKTIVIEREN-DEAKTIVIEREN DER SEITENBÜRSTEN 2 SL (2) (Abb. 2).

**HINWEIS:** Bei Aktivierung der Seitenbürsten leuchtet die Taste (2) grün, leuchtet sie hingegen weiß, sind die Seitenbürsten nicht aktiviert.

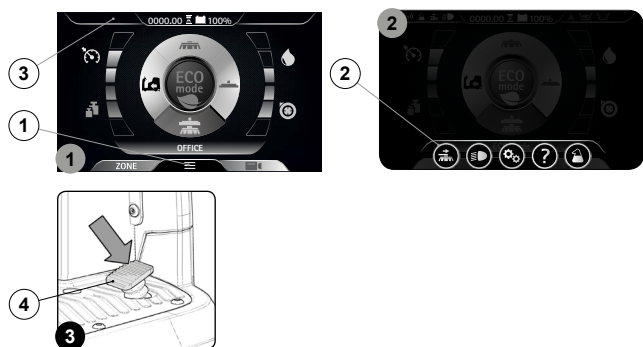
**HINWEIS:** Sind die Seitenbürsten aktiviert, erscheint auf der Arbeitsmaske das ihnen zugewiesene Symbol (3) (Abb. 1).

**HINWEIS:** Der Halterungen der Seitenbürste beginnen sich erst bei Betätigen des Gangpedals (4) Richtung Fußboden zu verlagern (Abb. 4).

**HINWEIS:** Sollen die Halterungen der Seitenbürste wieder in die Ruhestellung zurückkehren, drücken Sie die Taste (2) (Abb. 2).

**HINWEIS:** Bei Loslassen des Gangpedals kommen alle Bürstenmotoren mit den entsprechenden Verzögerungen zum Stillstand. Nach der Zeitdauer "Reset Delay" begeben sich der mittlere Bürstenkopf und die Halterungen der Seitenbürste in die Ruhestellung (hochgestellt). Auch wenn sich die Halterungen der Seitenbürste in Ruhestellung befinden, ist die Seitenbürstenfunktion noch aktiv, bei Betätigen des Gangpedals (4) werden der mittlere Bürstenkopf und die Halterungen der Seitenbürste in die Arbeitsstellung gebracht (tiefgestellt).

**HINWEIS:** Für die Rückkehr auf die Arbeitsmaske einen beliebigen Punkt am Schirm, außer den Rändern des Displays, drücken oder 3 Sekunden warten ohne etwas zu berühren.



### ÜBERLAUFVORRICHTUNG

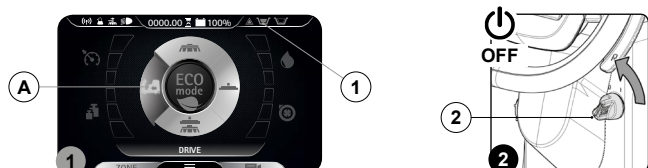
Die Maschine ist mit einer elektromechanischen Vorrichtung (Schwimmer) im hinteren Teil des Schmutzwassertanks ausgestattet, der bei vollem Schmutzwassertank den Schaltkreis des Saugmotors öffnet, auf diese Weise stellt der Motor seinen Betrieb ein.

**HINWEIS:** Der elektromechanische Schwimmer öffnet den Schaltkreis nur, wenn die mechanische Vorrichtung (Schwimmer) mindestens 4 Sekunden lang betätigt wird. Bleibt der Schaltkreis offen, erscheint auf der Arbeitsmaske das Symbol (1), das den kritischen Füllstand der Reinigungslösung im Schmutzwassertank anzeigt (Abb. 1).

Gehen Sie in diesem Fall wie folgt vor:

1. Wählen Sie über die Bedientafel DS die Betriebsart ÜBERSTELLUNG (A) (Abb. 2).
2. Bringen Sie die Maschine an den für die Entleerung des Schmutzwassertanks vorgesehenen Ort.
3. Schalten Sie die Maschine aus, drehen Sie dazu den Schlüssel (2) des Hauptschalters um eine Vierteldrehung nach links (Abb. 3).
4. Leeren Sie den Schmutzwassertank (siehe Absatz "LEERENDES SCHMUTZWSSERTANKS").

**HINWEIS:** Die Maschine nimmt den korrekten Betrieb erst beim nächsten Einschalten wieder auf.



### ALARMMASKE

Bei Auftreten eines Fehlers erscheint das Symbol (1) im Informationsbereich (Abb. 1), das bis zur Behebung des Fehlers sichtbar bleibt.

Zudem wird das Fenster "FEHLER" (Abb. 2) eingeblendet, das die Nummer des Alarms, die Zugehörigkeitsgruppe und eine Mindestbeschreibung enthält.

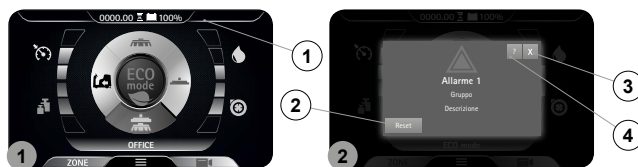
Im Falle einer Fehlermeldung gehen Sie wie folgt vor:

1. Stoppen Sie die Maschine und drücken Sie die Taste (2) (Abb. 2).
2. Bleibt der Fehler bestehen, schalten Sie die Maschine ab, warten Sie mindestens 10 Sekunden und schalten Sie dann die Maschine wieder ein.

**HINWEIS:** Zum Schließen der Fehlermaske drücken Sie die Taste (3) (Abb. 2).

3. Besteht der Fehler weiterhin, kontaktieren Sie das nächstgelegene Kundendienstzentrum.

**HINWEIS:** Das Symbol (1) (Abb. 1) bleibt sichtbar, bis der Fehler behoben ist.



### BEI ARBEITSENDE

Bei Arbeitsende und vor jeglicher Wartung folgende Maßnahmen durchführen:

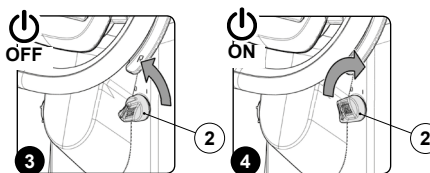
1. Wählen Sie über die Bedientafel DS die Betriebsart ÜBERSTELLUNG (A) (Abb. 1).
2. Durch Drücken des Gangpedals (1) (Abb. 2) setzt sich die Maschine in Bewegung.
3. Verbringen Sie das Gerät an einen geeigneten Ort, um das Schmutzwasser abzulassen.



4. Schalten Sie die Maschine aus, drehen Sie dazu den Schlüssel (2) des Hauptschalters nach links (Abb. 3). Ziehen Sie den Schlüssel von der Bedientafel ab.
5. Führen Sie die im Absatz "EMPFOHLENE WARTUNGSARBEITEN" in der Spalte "BEI ARBEITSENDE" angegebenen Arbeiten durch.
6. Setzen Sie sich auf den Fahrersitz.
7. Stecken Sie den Schlüssel (2) in den Hauptschalter an der Bedientafel. Stellen Sie den Hauptschalter auf "I", drehen Sie dazu den Schlüssel (2) nach links (Abb. 4).
8. Durch Drücken des Gangpedals (1) (Abb. 1) setzt sich die Maschine in Bewegung.
9. Verbringen Sie das Gerät an seinen Abstellplatz.

**ACHTUNG:** Stellen Sie die Maschine an einem geschlossenen Ort auf einer ebenen Fläche ab. In der Nähe des Geräts dürfen keine Gegenstände sein, die das Gerät oder sich selbst beschädigen könnten, wenn sie mit ihm in Berührung kommen.

10. Zum Verbringen der Maschine in den Sicherheitszustand siehe Absatz "VERBRINGEN DER MASCHINE IN DEN SICHERHEITZUSTAND".



## EMPFOHLENE INSTANDHALTUNGSARBEITEN

ART DER WARTUNG	BEI ARBEITSENDE	TÄGLICH	WÖCHENTLICH	VOR EINER LANGEN AUSERBETRIEBNAHME	TRANSPORT
ENTLEEREN DES SCHMUTZWSSERTANKS	X			X	X
LEEREN DES KEHRGUTBEHÄLTERS (KEHRAUSFÜHRUNG)	X			X	X
REINIGUNG DES SAUGFUSSGESTELLS	X	X		X	
REINIGUNG DER BÜRSTEN DES BÜRSTENKOPFS (SCHRUBBAUSFÜHRUNG)		X		X	
REINIGUNG DER BÜRSTEN DES BÜRSTENKOPFS (KEHRAUSFÜHRUNG)		X		X	
REINIGUNG DER SEITENBÜRSTE (SCHRUBBAUSFÜHRUNG)		X		X	
REINIGUNG DER SEITENBÜRSTE (KEHRAUSFÜHRUNG)		X		X	
REINIGUNG DER SCHMUTZWSSERTANKFILTER		X		X	
REINIGUNG DES SCHMUTZWSSERTANKS		X		X	
REINIGUNG DES KEHRGUTBEHÄLTERS (KEHRAUSFÜHRUNG)	X			X	X
ENTLEEREN DES REINIGUNGSMITTELTANKS		X		X	X
(1) AUFLADEN DER BATTERIEN		X			
REINIGUNG DES HYDRAULIKSYSTEMFILTERS		X		X	
REINIGUNG DES SAUGSCHLAUCHS		X		X	

Hinweis:

(1) Kontrollieren Sie den Ladestand auf jeden Fall auch während der Arbeit.

### ENTLEEREN DES SCHMUTZWSSERTANKS

Zum Entleeren des Schmutzwassertanks gehen Sie wie folgt vor:

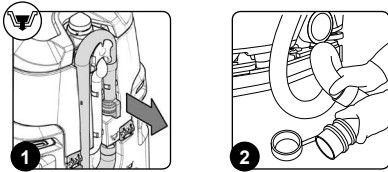
1. Bringen Sie die Maschine an den für die Wartung vorgesehenen Platz.
2. Führen Sie die Arbeitsschritte aus, um die Maschine in den Sicherheitszustand zu verbringen (siehe Absatz **"VERBRINGEN DER MASCHINE IN DEN SICHERHEITZUSTAND"**).

**VORSICHT:** Um schwere Verletzungen an den Händen zu vermeiden, sollten immer Schutzhandschuhe getragen werden.

3. Entfernen Sie den Ablaufschlauch des Schmutzwassertanks, der sich im hinteren Teil des Gerätes befindet, von den Feststellern (Abb. 1).
4. Knicken Sie das letzte Stück des Ablaufschlauchs so ab, dass der Inhalt nicht austreten kann (Abb. 2), positionieren Sie den Schlauch auf der Ablassfläche, lösen Sie den Verschluss und lassen Sie allmählich den Schlauch los.

**HINWEIS:** Der für diesen Vorgang vorgesehene Ort muss den geltenden Umweltschutzbestimmungen entsprechen.

5. Wiederholen Sie die oben erwähnten Arbeitsgänge für die Montage in umgekehrter Reihenfolge.



### LEEREN DES KEHRGUTBEHÄLTERS (KEHRAUSFÜHRUNG)

Die gründliche Reinigung des Kehrgutbehälters garantiert eine bessere Sauberkeit des Bodens. Zum Reinigen des Kehrgutbehälter wie folgt vorgehen:

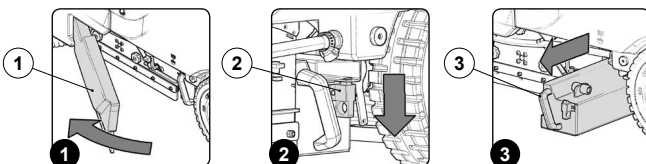
1. Bringen Sie die Maschine an den für die Wartung vorgesehenen Platz.
2. Führen Sie die Arbeitsschritte aus, um die Maschine in den Sicherheitszustand zu verbringen (siehe Absatz **"VERBRINGEN DER MASCHINE IN DEN SICHERHEITZUSTAND"**).

**VORSICHT:** Diese Arbeiten dürfen nur mit Handschuhen durchgeführt werden, um sich vor einer möglichen Berührung mit Kanten oder scharfen Metallgegenständen zu schützen.

3. Öffnen Sie das linke Seitengehäuse (1) der Maschine (Abb. 1).
4. Haken Sie den Feststellerstift des Kehrgutbehälters aus (2) (Abb. 2).
5. Ziehen Sie den Kehrgutbehälter mithilfe des Griffs (3) heraus (Abb. 3) und entleeren Sie ihn.

**HINWEIS:** Der für diesen Vorgang vorgesehene Ort muss den geltenden Umweltschutzbestimmungen entsprechen.

6. Reinigen Sie ihn innen mit Wasserstrahl, nehmen Sie ggf. eine Spachtel zur Hilfe, um Rückstände abzukratzen.
7. Zum Wiedereinbauen in umgekehrter Reihenfolge vorgehen.



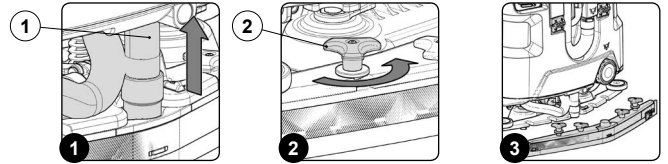
### REINIGUNG DES SAUGFUSSGESTELLS

Die gründliche Reinigung des gesamten Saugblocks gewährleistet eine bessere Trocknung und Sauberkeit des Bodens sowie eine längere Haltbarkeit des Saugmotors. Zum Reinigen des Saugfußgestells wie folgt vorgehen:

1. Bringen Sie die Maschine an den für die Wartung vorgesehenen Platz.
2. Führen Sie die Arbeitsschritte aus, um die Maschine in den Sicherheitszustand zu verbringen (siehe Absatz **"VERBRINGEN DER MASCHINE IN DEN SICHERHEITZUSTAND"**).

**VORSICHT:** Diese Arbeiten dürfen nur mit Handschuhen durchgeführt werden, um sich vor einer möglichen Berührung mit Kanten oder scharfen Metallgegenständen zu schützen.

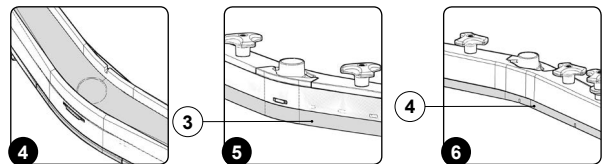
3. Ziehen Sie den Saugschlauch (1) aus dem im Saugfußgestell vorhandenen Saugstutzen (Abb. 1).
4. Schrauben Sie die auf der Vormontage des Saugfußgestells vorhandenen Knäufe (2) komplett aus (Abb. 2).
5. Ziehen Sie das Saugfußgestell aus den Schlitzen im Saugfußanschluss (Abb. 3).



6. Reinigen Sie die Saugkammer (4) des Saugfußgestells zuerst gründlich mit Wasserstrahl und dann mit einem feuchten Lappen (Abb. 4).

**HINWEIS:** Der für diesen Vorgang vorgesehene Ort muss den geltenden Umweltschutzbestimmungen entsprechen.

7. Reinigen Sie den hinteren Gummi (5) des Saugfußgestells zuerst gründlich mit Wasserstrahl und dann mit einem feuchten Lappen (Abb. 5).
8. Reinigen Sie den vorderen Gummi des Saugfußgestells (6) zuerst gründlich unter fließendem Wasser und dann mit einem feuchten Lappen (Abb. 6).
9. Reinigen Sie den Saugstutzen zuerst gründlich mit Wasserstrahl und dann mit einem feuchten Lappen.
10. Zum Wiedereinbauen in umgekehrter Reihenfolge vorgehen.



### REINIGUNG DER BÜRSTENKOPFBÜRSTEN (SCHRUBBAUSFÜHRUNG)

Die gründliche Reinigung der Bürste garantiert eine bessere Sauberkeit des Bodens und eine längere Nutzungsdauer des Bürstengetriebes. Zum Reinigen der Bürste gehen Sie wie folgt vor:

1. Bringen Sie die Maschine an den für die Wartung vorgesehenen Platz.
2. Führen Sie die Arbeitsschritte aus, um die Maschine in den Sicherheitszustand zu verbringen (siehe Absatz **"VERBRINGEN DER MASCHINE IN DEN SICHERHEITZUSTAND"**).

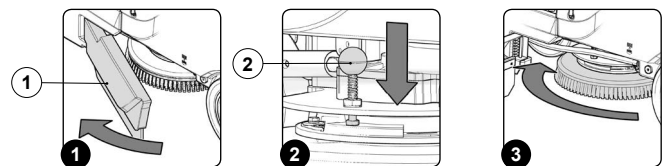
**VORSICHT:** Diese Arbeiten dürfen nur mit Handschuhen durchgeführt werden, um sich vor einer möglichen Berührung mit Kanten oder scharfen Metallgegenständen zu schützen.

3. Öffnen Sie das linke Seitengehäuse (1) der Maschine (Abb. 1).
4. Drücken Sie den Stift des Bürstenfeststellers (1) (Abb. 2).
5. Halten Sie den Stift (2) gedrückt und drehen Sie die Bürste im Uhrzeigersinn bis sie einrastet (Abb. 3).
6. Rückweise drehen, so dass der Knopf zur Außenseite der Befestigungsfeder gedrückt wird, um gelöst zu werden.
7. Reinigen Sie die Bürste unter einem Wasserstrahl und entfernen Sie eventuelle Verunreinigungen aus den Borsten. Prüfen Sie den Borstenverschleiß und bei zu hohem Verschleiß (der Borstenüberstand muss mindestens 10 mm betragen, das Maß wird in der Bürste mit einem gelben Farbstreifen angezeigt) die Bürsten austauschen. Für den Austausch der Bürsten siehe den Absatz **"AUSTAUSCH DER BÜRSTENDES BÜRSTENKOPFS"**.
8. Nach dem Reinigen der Bürste montieren Sie sie wieder und wechseln Sie zur rechten Bürste.

**HINWEIS:** Die Position der rechten und linken Bürste sollte täglich umgekehrt werden.

**HINWEIS:** Abbildung 3 zeigt die Drehrichtung zum Befestigen der linken Bürste, für die rechte Bürste in die entgegengesetzte Richtung drehen.

**ACHTUNG:** Falls die Bürsten nicht mehr neu sind und verformte Borsten haben, sollten sie vorzugsweise wieder in der gleichen Position montiert werden (die rechte Bürste rechts und die linke Bürste links), damit eine unterschiedliche Schrägstellung der Borsten nicht zu Überlastungen des Getriebemotors der Bürste und übermäßigen Vibrationen führt.



### REINIGUNG DER BÜRSTENKOPFBÜRSTEN (KEHRAUSFÜHRUNG)

Die gründliche Reinigung der Bürste garantiert eine bessere Sauberkeit des Bodens und eine längere Nutzungsdauer des Bürstengetriebes. Zum Reinigen der Bürste gehen Sie wie folgt vor:

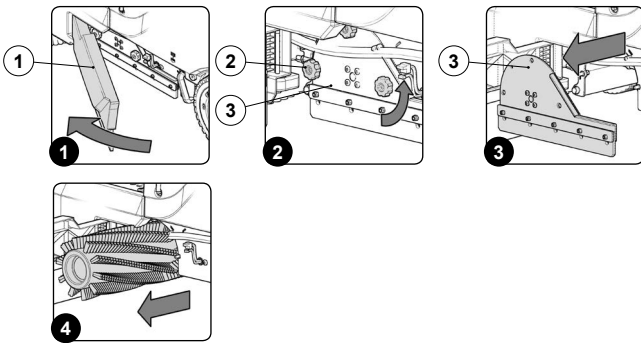
1. Bringen Sie die Maschine an den für die Wartung vorgesehenen Platz.
2. Führen Sie die Arbeitsschritte aus, um die Maschine in den Sicherheitszustand zu verbringen (siehe Absatz "VERBRINGEN DER MASCHINE IN DEN SICHERHEITZUSTAND").

**VORSICHT:** Diese Arbeiten dürfen nur mit Handschuhen durchgeführt werden, um sich vor einer möglichen Berührung mit Kanten oder scharfen Metallgegenständen zu schützen.

3. Öffnen Sie das linke Seitengehäuse (1) der Maschine (Abb. 1).
4. Entfernen Sie die Bürste bei hochgestelltem Bürstenkopf, drehen Sie dazu die Knäufe (2), die das linke Seitengehäuse (3) arretieren, gegen den Uhrzeigersinn.
5. Entfernen Sie das linke Seitengehäuse (3) (Abb. 3).
6. Ziehen Sie die Bürste aus dem Tunnel heraus (Abb. 4). Reinigen Sie die Bürste unter einem Wasserstrahl und entfernen Sie eventuelle Verunreinigungen aus den Borsten. Prüfen Sie den Borstenverschleiß und bei zu hohem Verschleiß (der Borstenüberstand muss mindestens 10 mm betragen) die Bürsten austauschen. Für den Austausch der Bürsten siehe den Absatz "AUSTAUSCH DER BÜRSTENDER BÜRSTEN DES BÜRSTENKOPFS (KEHRAUSFÜHRUNG)".
7. Nach dem Reinigen der Bürste montieren Sie sie wieder und wechseln Sie zur hinteren Bürste.

**HINWEIS:** Die Position der rechten und linken Bürste sollte täglich umgekehrt werden.

**ACHTUNG:** Falls die Bürsten nicht mehr neu sind und verformte Borsten haben, sollten sie vorzugsweise wieder in der gleichen Position montiert werden (die rechte Bürste rechts und die linke Bürste links), damit eine unterschiedliche Schrägstellung der Borsten nicht zu Überlastungen des Getriebemotors der Bürste führt.



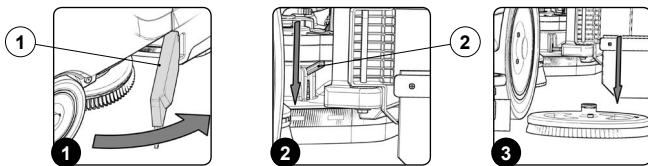
### REINIGUNG DER SEITENBÜRSTE (SCHRUBBAUSFÜHRUNG)

Die gründliche Reinigung der Bürste garantiert eine bessere Sauberkeit des Bodens und eine längere Nutzungsdauer des Bürstengetriebes. Zum Reinigen der Bürste gehen Sie wie folgt vor:

1. Bringen Sie die Maschine an den für die Wartung vorgesehenen Platz.
2. Führen Sie die Arbeitsschritte aus, um die Maschine in den Sicherheitszustand zu verbringen (siehe Absatz "VERBRINGEN DER MASCHINE IN DEN SICHERHEITZUSTAND").

**VORSICHT:** Diese Arbeiten dürfen nur mit Handschuhen durchgeführt werden, um sich vor einer möglichen Berührung mit Kanten oder scharfen Metallgegenständen zu schützen.

3. Öffnen Sie das rechte Seitengehäuse (1) der Maschine (Abb. 1).
4. Schieben Sie den Bürstenentriegelungshebel (2) nach unten (Abb. 2).
5. Entfernen Sie die Bürste vom seitlichen Bürstenkopf (Abb. 3).
6. Reinigen Sie die Bürste unter einem Wasserstrahl und entfernen Sie eventuelle Verunreinigungen aus den Borsten. Prüfen Sie den Borstenverschleiß und bei zu hohem Verschleiß (der Borstenüberstand muss mindestens 10 mm betragen) die Bürsten austauschen. Für den Austausch der Bürste siehe den Absatz "AUSTAUSCH DER SEITENBÜRSTE (ISL-AUSFÜHRUNG)".
7. Nach dem Reinigen der Bürste montieren Sie sie wieder.



### REINIGUNG DER SEITENBÜRSTE (KEHRAUSFÜHRUNG)

Die gründliche Reinigung der Bürste garantiert eine bessere Sauberkeit des Bodens und eine längere Nutzungsdauer des Bürstengetriebes. Zum Reinigen der Bürste gehen Sie wie folgt vor:

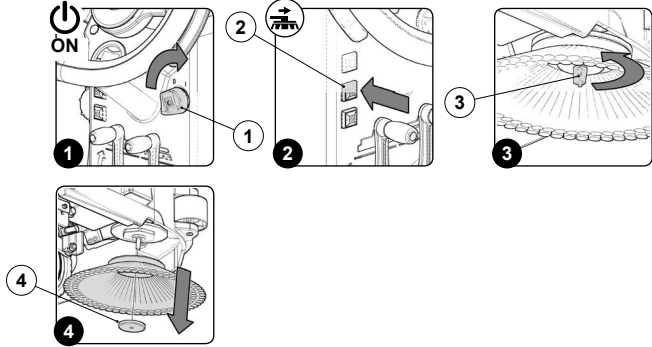
1. Setzen Sie sich auf den Fahrersitz.
2. Stecken Sie den Schlüssel (1) in den Hauptschalter an der Bedientafel. Stellen Sie den Hauptschalter auf "I", drehen Sie dazu den Schlüssel (1) nach rechts (Abb. 1).
3. Prüfen Sie, ob sich das seitliche Bürstenkopfgestell in Ruhestellung befindet, andernfalls drücken Sie die Steuertaste für die Seitenbürste (2), die sich an der linken Seite der Lenksäule befindet (Abb. 2).
4. Sobald das Bürstenkopfgestell die Ruhestellung erreicht hat, führen Sie die Arbeitsschritte aus, um die Maschine in den Sicherheitszustand zu verbringen (siehe Absatz "VERBRINGEN DER MASCHINE IN DEN SICHERHEITZUSTAND").

**VORSICHT:** Diese Arbeiten dürfen nur mit Handschuhen durchgeführt werden, um sich vor einer möglichen Berührung mit Kanten oder scharfen Metallgegenständen zu schützen.

5. Positionieren Sie sich auf der rechten Seite der Maschine.
6. Entfernen Sie bei hochgestelltem Bürstenkopf, durch Drehen im Uhrzeigersinn für die rechte Bürste und gegen den Uhrzeigersinn für die linke Bürste, den Knauf (3), der die Seitenbürste am Getriebemotor (Abb. 3) befestigt.
7. Entfernen Sie die Unterlegscheibe (4) der Halteleiste der Seitenbürste (Abb. 4).
8. Reinigen Sie die Bürste unter einem Wasserstrahl und entfernen Sie eventuelle Verunreinigungen aus den Borsten. Prüfen Sie den Borstenverschleiß und bei zu hohem Verschleiß (der

Borstenüberstand muss mindestens 10 mm betragen) die Bürsten austauschen. Für den Austausch der Bürste siehe den Absatz "AUSTAUSCH DER SEITENBÜRSTE (KEHRAUSFÜHRUNG)".

9. Nach dem Reinigen der Bürste montieren Sie sie wieder und wechseln Sie zur linken Bürste.



### REINIGUNG DER SCHMUTZWASERTANKFILTER

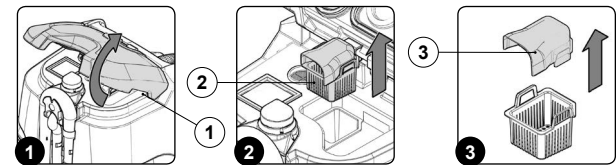
Zum Reinigen der Filter im Schmutzwassertank wie folgt vorgehen:

1. Bringen Sie die Maschine an den für die Wartung vorgesehenen Platz.
2. Führen Sie die Arbeitsschritte aus, um die Maschine in den Sicherheitszustand zu verbringen (siehe Absatz "VERBRINGEN DER MASCHINE IN DEN SICHERHEITZUSTAND").

**VORSICHT:** Um schwere Verletzungen an den Händen zu vermeiden, sollten immer Schutzhandschuhe getragen werden.

**HINWEIS:** Der für diesen Vorgang vorgesehene Ort muss den geltenden Umweltschutzbestimmungen entsprechen.

3. Fassen Sie den Griff (1) und heben Sie den Deckel des Schmutzwassertanks in die Wartungsposition (Abb. 1) an.
4. Entfernen Sie den Schmutzwasserfilterkorb (2) aus der Halterung (Abb. 2).
5. Nehmen Sie den Deckel des Korbs (3) vom Filterkorb (2) ab (Abb. 3).



6. Reinigen Sie den Filterkorb (2) und den Deckel (3) unter einem Wasserstrahl.

**HINWEIS:** Bei hartnäckigem Schmutz eine Spachtel oder Bürste zur Hilfe nehmen.

7. Filterkorb (2) und Deckel (3) mit einem Lappen trocknen und wieder im Schmutzwassertank verstauen.
8. Nehmen Sie den Saugmotorfilter (4) aus seiner Halterung heraus (Abb. 4).
9. Saugen Sie den im Saugmotorfilter (4) vorhandenen Schmutz aus.

**HINWEIS:** Bei hartnäckigem Schmutz mit fließendem Wasserstrahl und mithilfe einer Bürste mit weichen Borsten reinigen.

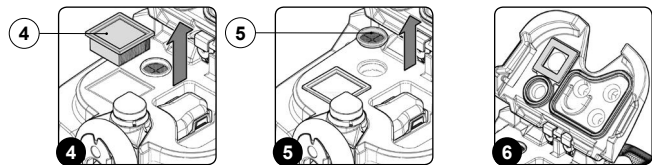
10. Den Saugmotorfilter erst wieder in seiner Halterung verstauen, wenn er trocken ist.

**ACHTUNG:** Warten Sie, bis der Filter komplett trocken ist, bevor Sie ihn wieder verwenden oder nehmen Sie inzwischen einen Ersatzfilter.

11. Nehmen Sie den Filter der Saugmotorleitung (5) aus seiner Halterung (Abb. 5).
12. Reinigen Sie den Filter der Saugmotorleitung (5) mit Wasserstrahl.

**HINWEIS:** Bei hartnäckigem Schmutz eine Bürste zur Hilfe nehmen.

13. Trocknen Sie den Filter der Saugmotorleitung (5) und setzen Sie ihn wieder in seine Halterung ein.
14. Reinigen Sie den unteren Teil des Saugdeckels mit einem feuchten Lappen und reinigen Sie die Dichtungen der Filter gründlich (Abb. 6).
15. Fassen Sie den Griff (1) und drehen Sie den Schmutzwassertankdeckel in die Arbeitsstellung.



## REINIGUNG DES AUFFANGBEHÄLTERS

Zum Entleeren des Schmutzwassertanks gehen Sie wie folgt vor:

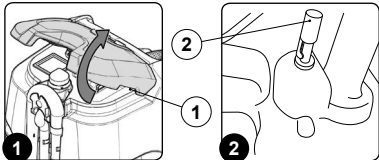
1. Führen Sie die Arbeitsschritte zum Entleeren des Schmutzwassertanks aus (siehe Absatz "LEEREN DES SCHMUTZWASSTERTANKS").
2. Führen Sie die Arbeitsschritte aus, um die Maschine in den Sicherheitszustand zu verbringen (siehe Absatz "VERBRINGEN DER MASCHINE IN DEN SICHERHEITZUSTAND").

**VORSICHT:** Um schwere Verletzungen an den Händen zu vermeiden, sollten immer Schutzhandschuhe getragen werden.

3. Fassen Sie bei leerem Schmutzwassertank den Griff (1) und heben Sie den Deckel des Schmutzwassertanks in die Wartungsposition (Abb. 1) an.
4. Spülen Sie das Tankinnere mit Wasserstrahl aus, verwenden Sie ggf. eine Spachtel, um den Schlamm, der sich am Tankboden abgelagert hat, abzukratzen.

**ACHTUNG:** Achten Sie auch darauf die elektromechanischen Schwimmer (2) im Tank zu reinigen (Abb. 2).

5. Wiederholen Sie die oben erwähnten Arbeitsgänge für die Montage in umgekehrter Reihenfolge.



## REINIGEN DES KEHRGUTBEHÄLTERS (KEHRAUSFÜHRUNG)

Die gründliche Reinigung des Kehrgutbehälters garantiert eine bessere Sauberkeit des Bodens. Zum Reinigen des Kehrgutbehälter wie folgt vorgehen:

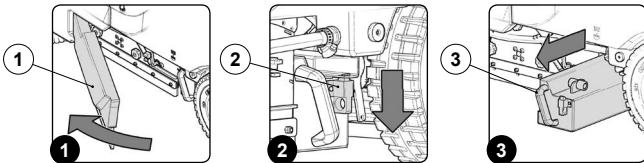
1. Bringen Sie die Maschine an den für die Wartung vorgesehenen Platz.
2. Führen Sie die Arbeitsschritte aus, um die Maschine in den Sicherheitszustand zu verbringen (siehe Absatz "VERBRINGEN DER MASCHINE IN DEN SICHERHEITZUSTAND").

**VORSICHT:** Diese Arbeiten dürfen nur mit Handschuhen durchgeführt werden, um sich vor einer möglichen Berührung mit Kanten oder scharfen Metallgegenständen zu schützen.

3. Öffnen Sie das linke Seitengehäuse (1) der Maschine (Abb. 1).
4. Haken Sie den Feststellerstift des Kehrgutbehälters aus (2) (Abb. 2).
5. Ziehen Sie den Kehrgutbehälter mithilfe des Griffs (3) heraus (Abb. 3).

**HINWEIS:** Der für diesen Vorgang vorgesehene Ort muss den geltenden Umweltschutzbestimmungen entsprechen.

6. Reinigen Sie ihn innen mit Wasserstrahl, nehmen Sie ggf. eine Spachtel zu Hilfe, um Rückstände abzukratzen.
7. Zum Wiedereinbauen in umgekehrter Reihenfolge vorgehen.



## ENTLEEREN DES REINIGUNGSMITTELTANKS

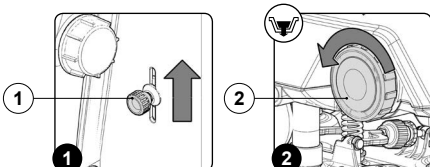
Zum Entleeren des Reinigungsmittel tanks wie folgt vorgehen:

1. Bringen Sie die Maschine an den für die Wartung vorgesehenen Platz.
2. Führen Sie die Arbeitsschritte aus, um die Maschine in den Sicherheitszustand zu verbringen (siehe Absatz "VERBRINGEN DER MASCHINE IN DEN SICHERHEITZUSTAND").

**VORSICHT:** Um schwere Verletzungen an den Händen zu vermeiden, sollten immer Schutzhandschuhe getragen werden.

1. Drehen Sie das Ventil voll auf, schieben Sie dazu den Knauf (1) am linken Seitenteil der Lenksäule nach oben (Abb. 1).
2. Lösen Sie den Ablaufverschluss (2) des Reinigungslösungstanks (Abb. 2), der Verschluss befindet sich im hinteren Teil der Maschine.

**HINWEIS:** Der für diesen Vorgang vorgesehene Ort muss den geltenden Umweltschutzbestimmungen entsprechen.



Zum Reinigen des Reinigungslösungstanks (Ausführungen ohne FLR) wie folgt vorgehen:

1. Bringen Sie die Maschine an den für die Wartung vorgesehenen Platz.
2. Führen Sie die Arbeitsschritte aus, um die Maschine in den Sicherheitszustand zu verbringen (siehe Absatz "VERBRINGEN DER MASCHINE IN DEN SICHERHEITZUSTAND").

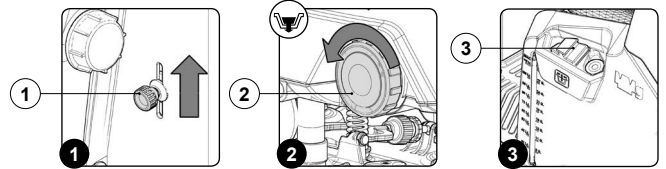
**VORSICHT:** Um schwere Verletzungen an den Händen zu vermeiden, sollten immer Schutzhandschuhe getragen werden.

1. Drehen Sie das Ventil voll auf, schieben Sie dazu den Knauf (1) am linken Seitenteil der Lenksäule nach oben (Abb. 1).

2. Lösen Sie den Ablaufverschluss (2) des Reinigungslösungstanks (Abb. 2), der Verschluss befindet sich im hinteren Teil der Maschine.

**HINWEIS:** Der für diesen Vorgang vorgesehene Ort muss den geltenden Umweltschutzbestimmungen entsprechen.

3. Entfernen Sie den Dosierverschluss (3) (Abb. 3), der Dosierverschluss befindet sich im linken Seitenteil der Maschine.
4. Spülen Sie den Reinigungslösungstank innen mit Wasserstrahl aus.
5. Wenn der Reinigungslösungstank leer ist, wiederholen Sie die oben erwähnten Arbeitsgänge für den Wiedereinbau in umgekehrter Reihenfolge.



## REINIGUNG DES HYDRAULIKSYSTEMFILTERS

Zum Reinigen des Wasseranlagenfilters wie folgt vorgehen:

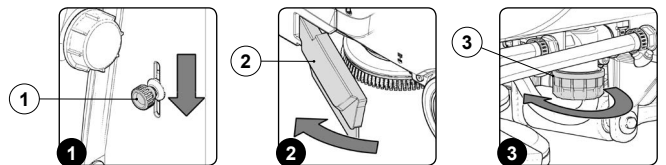
1. Bringen Sie die Maschine an den für die Wartung vorgesehenen Platz.
2. Führen Sie die Arbeitsschritte aus, um die Maschine in den Sicherheitszustand zu verbringen (siehe Absatz "VERBRINGEN DER MASCHINE IN DEN SICHERHEITZUSTAND").

**VORSICHT:** Um schwere Verletzungen an den Händen zu vermeiden, sollten immer Schutzhandschuhe getragen werden.

3. Drehen Sie den Wasserzufluss ab, schieben Sie dazu den Knauf (1) am linken Seitenteil der Lenksäule nach unten (Abb. 1).
4. Öffnen Sie das linke Fach (2) der Maschine (Abb. 2).
5. Lösen Sie den Verschluss (3) des Reinigungslösungsfilters (Abb. 3).
6. Spülen Sie die Filterpatrone mit Wasserstrahl aus, bei hartnäckigem Schmutz können Sie eine Bürste verwenden.

**HINWEIS:** Der für diesen Vorgang vorgesehene Ort muss den geltenden Umweltschutzbestimmungen entsprechen.

7. Nach dem Reinigen der Filterpatrone wiederholen Sie die oben erwähnten Arbeitsgänge für den Wiedereinbau in umgekehrter Reihenfolge.



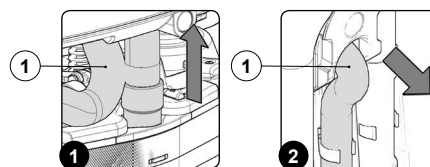
## REINIGUNG DES SAUGSCHLAUCHS

Die gründliche Reinigung des Saugschlauchs garantiert eine bessere Sauberkeit des Bodens und eine längere Nutzungsdauer des Saugmotors. Zum Reinigen des Saugschlauchs gehen Sie wie folgt vor:

1. Bringen Sie die Maschine an den für die Wartung vorgesehenen Platz.
2. Führen Sie die Arbeitsschritte aus, um die Maschine in den Sicherheitszustand zu verbringen (siehe Absatz "VERBRINGEN DER MASCHINE IN DEN SICHERHEITZUSTAND").

**ACHTUNG:** Um schwere Verletzungen an den Händen zu vermeiden, sollten immer Schutzhandschuhe getragen werden.

3. Ziehen Sie den Saugschlauch (1) aus dem im Saugfußgestell vorhandenen Saugstutzen (2) (Abb. 1).
4. Ziehen Sie den Saugschlauch (1) aus der im hinteren Teil des Schmutzwassertanks vorhandenen Öffnung (Abb. 2).
5. Entfernen Sie den Saugschlauch aus den im Schmutzwassertank vorhandenen Feststellern.
6. Reinigen Sie den Saugschlauch innen mit Fließwasserstrahl.
7. Wiederholen Sie die oben erwähnten Arbeitsgänge für den Wiedereinbau in umgekehrter Reihenfolge.



## AUSSERPLANMÄSSIGE INSTANDHALTUNGSARBEITEN

### MONTAGE DER BÜRSTENKOPFBÜRSTEN (SCHRUBBAUSFÜHRUNG)

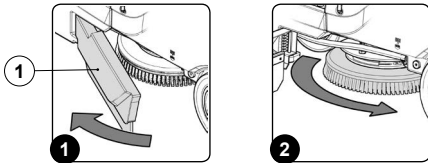
Für die Montage der Bürste, die aus Verpackungsgründen separat von der Maschine geliefert wird, am Bürstenkopf gehen Sie wie folgt vor:

1. Führen Sie die Arbeitsschritte aus, um die Maschine in den Sicherheitszustand zu verbringen (siehe Absatz ["VERBRINGEN DER MASCHINE IN DEN SICHERHEITZUSTAND"](#)).

**VORSICHT:** Diese Arbeiten dürfen nur mit Handschuhen durchgeführt werden, um sich vor einer möglichen Berührung mit Kanten oder scharfen Metallgegenständen zu schützen.

2. Begeben Sie sich auf die linke Seite der Maschine und öffnen Sie das linke Seitengehäuse (1) (**Abb. 1**).
3. Setzen Sie bei angehobenem Bürstenkopf die Bürste in den Sitz des Tellers unter dem Bürstenkopf ein und drehen Sie sie, bis die drei Knöpfe in den Nischen des Tellers einrasten.
4. Drehen Sie die Bürsten schrittweise, so dass der Knopf zur Befestigungsfeder gedrückt wird, um arretiert zu werden (**Abb. 2**).

**HINWEIS:** Abbildung 2 zeigt die Drehrichtung zum Befestigen der linken Bürste, für die rechte Bürste in die entgegengesetzte Richtung drehen.



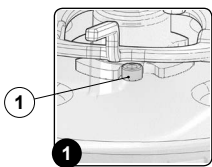
### MONTAGE DER SEITENBÜRSTE 1SL (SCHRUBBAUSFÜHRUNG)

Aus Verpackungsgründen wird die Seitenbürste getrennt von der Maschine geliefert, für die Montage am Bürstenkopfgestell gehen Sie wie folgt vor:

1. Führen Sie die Arbeitsschritte aus, um die Maschine in den Sicherheitszustand zu verbringen (siehe Absatz ["VERBRINGEN DER MASCHINE IN DEN SICHERHEITZUSTAND"](#)).

**VORSICHT:** Diese Arbeiten dürfen nur mit Handschuhen durchgeführt werden, um sich vor einer möglichen Berührung mit Kanten oder scharfen Metallgegenständen zu schützen.

2. Setzen Sie mit dem Bürstenkopf in Ruhestellung die Bürste in den Sitz des Tellers unter dem Bürstenkopf ein und drehen Sie sie, bis die beiden Knöpfe in den Nischen des Tellers einrasten (**Abb. 1**).
3. Schieben Sie die Bürste, bis die Feststellfeder in der Bürste in die Nische im Bolzen des Triebemotors eingedrungen ist.



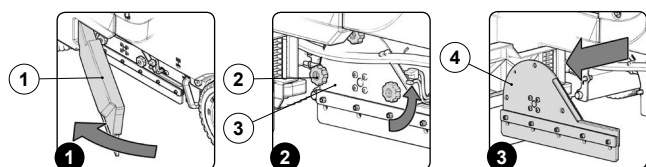
### MONTAGE DER BÜRSTENKOPFBÜRSTEN (KEHRAUSFÜHRUNG)

Für die Montage der Bürste, die aus Verpackungsgründen separat von der Maschine geliefert wird, am Bürstenkopf gehen Sie wie folgt vor:

1. Führen Sie die Arbeitsschritte aus, um die Maschine in den Sicherheitszustand zu verbringen (siehe Absatz ["VERBRINGEN DER MASCHINE IN DEN SICHERHEITZUSTAND"](#)).

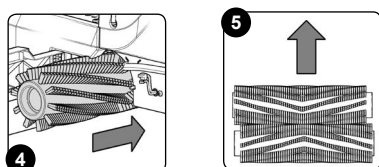
**VORSICHT:** Diese Arbeiten dürfen nur mit Handschuhen durchgeführt werden, um sich vor einer möglichen Berührung mit Kanten oder scharfen Metallgegenständen zu schützen.

2. Öffnen Sie das linke Seitengehäuse (1) der Maschine (**Abb. 1**).
3. Entfernen Sie die Bürste mit Bürstenkopf in Ruhestellung, drehen Sie dazu die Knäufe (2), die das linke Seitengehäuse (3) arretieren, gegen den Uhrzeigersinn.
4. Entfernen Sie das linke Seitengehäuse (4) (**Abb. 3**).



5. Setzen Sie die Bürste in den Tunnel ein (**Abb. 4**), achten Sie darauf, dass die Antriebswelle des Triebemotors in den Schlitz in der Bürste eindringt.
6. Wiederholen Sie die soeben beschriebenen Arbeiten an der rechten Seite.

**HINWEIS:** Die Bürsten sind richtig montiert, wenn sie von oben in Fahrtrichtung betrachtet ein X bilden (**Abb. 5**).



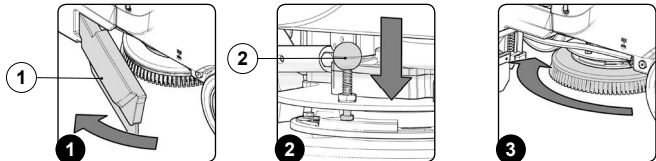
### AUSTAUSCH DER BÜRSTENKOPFBÜRSTEN (SCHRUBBAUSFÜHRUNG)

Die Umversehrtheit der Bürste garantiert eine bessere Sauberkeit des Bodens und eine längere Nutzungsdauer des Bürstengetriebes. Zum Reinigen der Bürste gehen Sie wie folgt vor:

1. Bringen Sie die Maschine an den für die Wartung vorgesehenen Platz.
2. Führen Sie die Arbeitsschritte aus, um die Maschine in den Sicherheitszustand zu verbringen (siehe Absatz ["VERBRINGEN DER MASCHINE IN DEN SICHERHEITZUSTAND"](#)).

**VORSICHT:** Diese Arbeiten dürfen nur mit Handschuhen durchgeführt werden, um sich vor einer möglichen Berührung mit Kanten oder scharfen Metallgegenständen zu schützen.

3. Begeben Sie sich auf die linke Seite der Maschine und öffnen Sie das linke Seitengehäuse (1) (**Abb. 1**).
4. Drücken Sie den Stift des Bürstenfeststellers (1) (**Abb. 2**).
5. Halten Sie den Stift (2) gedrückt und drehen Sie die Bürste (3) im Uhrzeigersinn bis sie einrastet (**Abb. 3**).
6. Ruckweise drehen, so dass der Knopf zur Außenseite der Befestigungsfeder gedrückt wird, um gelöst zu werden.
7. Tauschen Sie die abgenutzte Bürste gegen die neue aus, zum Einsetzen der Bürsten in den Bürstenteller siehe Absatz ["MONTAGE DER BÜRSTEN DES BÜRSTENKOPFS \(SCHRUBBAUSFÜHRUNG\)"](#).



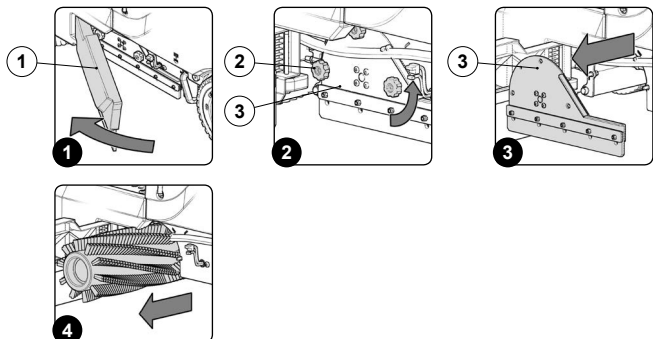
### AUSTAUSCH DER BÜRSTENKOPFBÜRSTEN (KEHRVERSION)

Die Umversehrtheit der Bürste garantiert eine bessere Sauberkeit des Bodens und eine längere Nutzungsdauer des Bürstengetriebes. Zum Reinigen der Bürste gehen Sie wie folgt vor:

1. Bringen Sie die Maschine an den für die Wartung vorgesehenen Platz.
2. Führen Sie die Arbeitsschritte aus, um die Maschine in den Sicherheitszustand zu verbringen (siehe Absatz ["VERBRINGEN DER MASCHINE IN DEN SICHERHEITZUSTAND"](#)).

**VORSICHT:** Diese Arbeiten dürfen nur mit Handschuhen durchgeführt werden, um sich vor einer möglichen Berührung mit Kanten oder scharfen Metallgegenständen zu schützen.

3. Begeben Sie sich auf die linke Seite der Maschine und öffnen Sie das linke Seitengehäuse (1) (**Abb. 1**).
4. Entfernen Sie die Bürste bei hochgestelltem Bürstenkopf, drehen Sie dazu die Knäufe (2), die das linke Seitengehäuse (3) arretieren, gegen den Uhrzeigersinn.
5. Entfernen Sie das linke Seitengehäuse (3) (**Abb. 3**).
6. Ziehen Sie die Bürste aus dem Tunnel heraus (**Abb. 4**). Für den Austausch der Bürsten siehe den Absatz ["MONTAGE DER BÜRSTEN DES BÜRSTENKOPFGESTELLS \(KEHRAUSFÜHRUNG\)"](#).
7. Nach dem Austausch der Bürste zur hinteren Bürste wechseln.



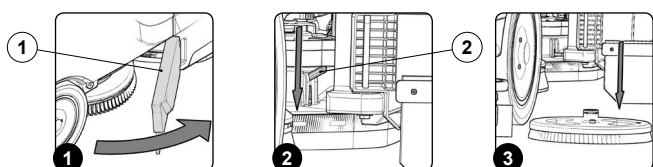
### AUSTAUSCH DER SEITENBÜRSTE 1SL (SCHRUBBAUSFÜHRUNG)

Die Umversehrtheit der Bürste garantiert eine bessere Sauberkeit des Bodens und eine längere Nutzungsdauer des Bürstengetriebes. Zum Reinigen der Bürste gehen Sie wie folgt vor:

1. Bringen Sie die Maschine an den für die Wartung vorgesehenen Platz.
2. Führen Sie die Arbeitsschritte aus, um die Maschine in den Sicherheitszustand zu verbringen (siehe Absatz ["VERBRINGEN DER MASCHINE IN DEN SICHERHEITZUSTAND"](#)).

**VORSICHT:** Diese Arbeiten dürfen nur mit Handschuhen durchgeführt werden, um sich vor einer möglichen Berührung mit Kanten oder scharfen Metallgegenständen zu schützen.

3. Begeben Sie sich auf die rechte Seite der Maschine und öffnen Sie das rechte Seitengehäuse (1) (**Abb. 1**).
4. Schieben Sie den Bürstenentriegelungshebel (2) nach unten (**Abb. 2**).
5. Entfernen Sie die Bürste vom seitlichen Bürstenkopf (**Abb. 3**).
6. Tauschen Sie die abgenutzte Bürste gegen die neue aus, zum Einsetzen der Bürsten in den Bürstenteller siehe Absatz ["MONTAGE DER SEITENBÜRSTE 1SL \(SCHRUBBAUSFÜHRUNG\)"](#).



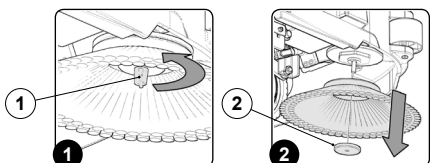
## AUSTAUSCH DER SEITENBÜRSTE 2SL (KEHRAUSFÜHRUNG)

Die Unversehrtheit der Bürste garantiert eine bessere Sauberkeit des Bodens und eine längere Nutzungsdauer des Bürstentriebes. Zum Reinigen der Bürste gehen Sie wie folgt vor:

- Führen Sie die Arbeitsschritte aus, um die Maschine in den Sicherheitszustand zu verbringen (siehe Absatz ["VERBRINGEN DER MASCHINE IN DEN SICHERHEITZUSTAND"](#)).

**VORSICHT:** Diese Arbeiten dürfen nur mit Handschuhen durchgeführt werden, um sich vor einer möglichen Berührung mit Kanten oder scharfen Metallgegenständen zu schützen.

- Positionieren Sie sich auf der rechten Seite der Maschine.
- Entfernen Sie bei hochgestelltem Bürstenkopf, durch Drehen im Uhrzeigersinn für die rechte Bürste und gegen den Uhrzeigersinn für die linke Bürste, den Knopf (2), der die Seitenbürste am Getriebemotor (**Abb. 2**) befestigt.
- Entfernen Sie die Unterlegscheibe (3) des Feststellers der Seitenbürste (**Abb. 3**).
- Entfernen Sie die Bürste unter einem Wasserstrahl und entfernen Sie eventuelle Verunreinigungen aus den Borsten. Prüfen Sie den Verschleiß der Borsten und ersetzen Sie die Bürsten im Falle eines zu starken Verschleißes. Zum Auswechseln der Bürsten siehe Absatz ["MONTAGE DER SEITENBÜRSTE \(KEHRAUSFÜHRUNG\)"](#).
- Nach dem Reinigen der Bürste montieren Sie sie wieder und wechseln Sie zur linken Bürste.



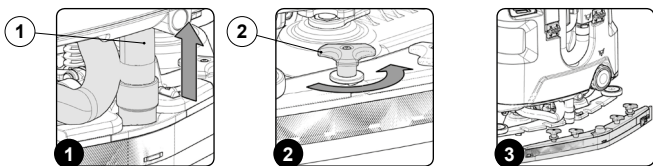
## ERSETZEN DES GUMMIS AM SAUGFUSSGESTELL

Die Unversehrtheit der Gummis des Saugfußgestells garantiert ein besseres Trocknen und Sauberkeit des Bodens und außerdem eine längere Nutzungsdauer des Saugmotors. Für den Austausch der Gummis des Saugfußgestells wie folgt vorgehen:

- Bringen Sie die Maschine an den für die Wartung vorgesehenen Platz.
- Führen Sie die Arbeitsschritte aus, um die Maschine in den Sicherheitszustand zu verbringen (siehe Absatz ["VERBRINGEN DER MASCHINE IN DEN SICHERHEITZUSTAND"](#)).

**VORSICHT:** Diese Arbeiten dürfen nur mit Handschuhen durchgeführt werden, um sich vor einer möglichen Berührung mit Kanten oder scharfen Metallgegenständen zu schützen.

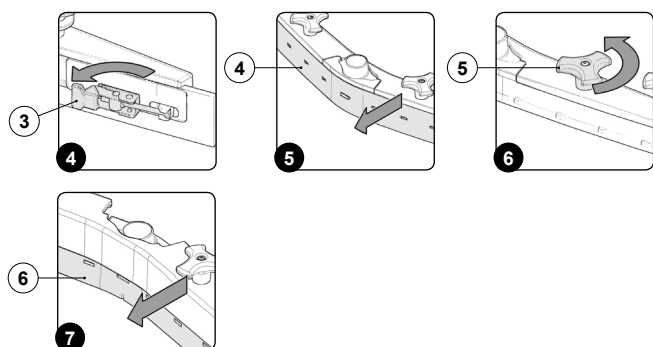
- Ziehen Sie den Saugschlauch (1) aus dem im Saugfußgestell vorhandenen Saugstutzen (**Abb. 1**).
- Schrauben Sie die auf der Vormontage des Saugfußgestells vorhandenen Knäufe (2) komplett aus (**Abb. 2**).
- Ziehen Sie das Saugfußgestell aus den Schlitz im Saugfußanschluss (**Abb. 3**).



- Entfernen Sie die hintere Gummileiste, haken Sie dazu den Feststeller (3) im hinteren Teil des Saugfußes aus (**Abb. 4**).
- Entfernen Sie den hinteren Gummi (4) vom Saugfußgestell (**Abb. 5**).
- Schrauben Sie die auf der Vormontage des Saugfußgestells vorhandenen Knäufe (5) komplett aus (**Abb. 6**).
- Entfernen Sie den vorderen Gummi (6) vom Saugfußgestell (**Abb. 7**).
- Wiederholen Sie die oben erwähnten Arbeitsschritte für den Wiedereinbau in umgekehrter Reihenfolge.

**HINWEIS:** Vor dem Gebrauch der Maschine daran denken das Saugfußgestell einzustellen, siehe Absatz ["EINSTELLUNG DER GUMMIS DES SAUGFUSSGESTELLS"](#).

**HINWEIS:** Für ein korrektes Trocknen des Bodens empfiehlt es sich, beide Gummis des Saugfußgestells zu ersetzen.

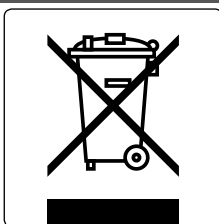


## ENTSORGUNG

Entsorgen Sie die Maschine bei einem Verschrottbetrieb oder einer zugelassenen Sammelstelle.

Vor dem Verschrotten der Maschine müssen die folgenden Materialien entfernt und getrennt und entsprechend den geltenden Bestimmungen zur Umwelthygiene den jeweiligen Sammelstellen zugeführt werden:

- Bürsten
- Filz
- Elektrische und elektronische Teile\*
- Batterien
- Kunststoffteile (Tanks und Lenker)
- Metallteile (Hebel und Rahmen)



(\* Wenden Sie sich insbesondere für die Verschrottung der elektrischen und elektronischen Teile an den Vertriebshändler.

## EINSTELLUNGEN

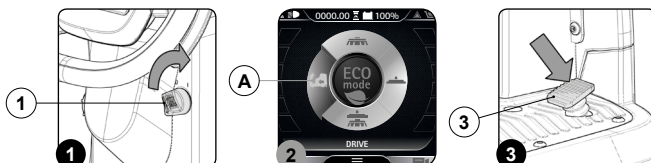
### EINSTELLEN DER GUMMIS AM SAUGFUSSGESTELL

Die sorgfältige Einstellung der Gummis am Saugfußgestell garantiert eine bessere Reinigung des Bodens. Zur Einstellung der Gummis am Saugfußgestell wie folgt vorgehen:

- Setzen Sie sich auf den Fahrersitz.
- Stecken Sie den Schlüssel (1) in den Hauptschalter an der Bedientafel. Stellen Sie den Hauptschalter auf "I", drehen Sie dazu den Schlüssel (1) nach rechts (**Abb. 1**).
- Wählen Sie mit dem Wahlschalter DS die Betriebsart SCHRUBBEN MIT TROCKNEN (D) (**Abb. 2**).
- Durch Drücken des Gangpedals (3) (**Abb. 3**) setzt sich die Maschine in Bewegung.
- Sobald sich Bürstenkopf und Saugfuß in Arbeitsstellung befinden, führen Sie die Arbeitsschritte aus, um die Maschine in den Sicherheitszustand zu verbringen (siehe Absatz ["VERBRINGEN DER MASCHINE IN DEN SICHERHEITZUSTAND"](#)).

**ACHTUNG:** Diese Arbeiten dürfen nur mit Handschuhen durchgeführt werden, um sich vor einer möglichen Berührung mit Kanten oder scharfen Metallgegenständen zu schützen.

- Positionieren Sie sich im hinteren Teil der Maschine.



### Höheneinstellung des Saugfußgestells:

- Lockern Sie den Feststellhebel (4) des Drehknäufs für die Einstellung der Höhe des Saugfußes (5) (**Abb. 4**).
- Die Einstellung der Gummihöhe im Verhältnis zum Boden einstellen, indem die Rändelschrauben gelöst oder angezogen werden (5) (**Abb. 5**).

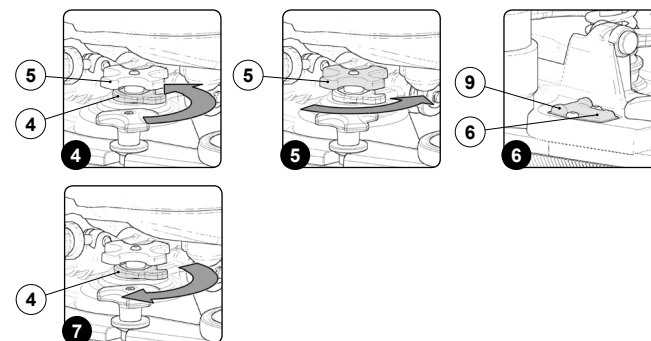
**HINWEIS:** Abbildung 5 gibt die Drehrichtung an, um den Abstand zwischen Saugfußhalterung und Boden zu verringern, in die andere Richtung erhöht sich der Abstand.

**HINWEIS:** Verringert sich der Abstand zwischen Saugfußhalterung und Boden, nähern sich die Gummis im Saugfußgestell dem Boden.

**HINWEIS:** Die rechte und linke Rändelschraube müssen um die gleiche Anzahl Umdrehungen gedreht werden, damit der Saugfuß parallel zum Fußboden arbeitet.

**HINWEIS:** Kontrollieren Sie die richtige Einstellung über das Instrument (6), das sich am Saugfußgestell befindet (**Abb. 6**).

- Nach dem Einstellen den Feststellhebel (4) festziehen (**Abb. 7**).



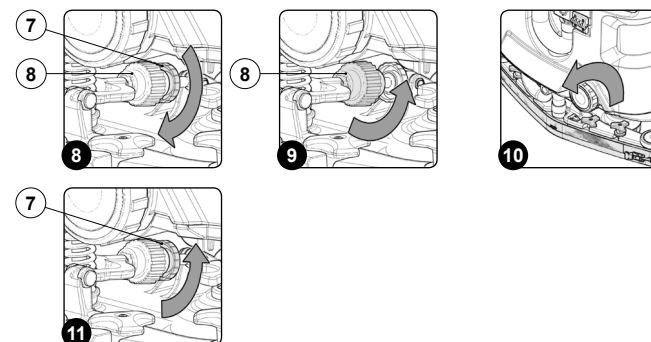
### Einstellung der Neigung des Saugfußgestells:

- Lockern Sie den Feststellknäuf (7) des Knäufs für die Einstellung der Neigung des Saugfußes (8) (**Abb. 8**).
- Stellen Sie die Neigung der Gummis des Saugfußgestell zum Boden ein, drehen Sie dazu den Knäuf (8) aus oder ein, bis die Gummis des Saugfußgestells auf seiner gesamten Länge gleichmäßig um ca. 30° zum Boden nach außen geneigt sind (**Abb. 9**).

**HINWEIS:** Abbildung 9 zeigt die Drehrichtung zum Neigen des Saugfußes zum hinteren Teil der Maschine (**Abb. 10**), zum Neigen des Saugfußes Richtung Frontteil der Maschine in die entgegengesetzte Richtung drehen.

**HINWEIS:** Kontrollieren Sie die richtige Einstellung über das Instrument (9), das sich am Saugfußgestell befindet (**Abb. 6**).

- Nach dem Einstellen den Feststellknäuf (7) festziehen (**Abb. 11**).



## FEHLERBEHEBUNG

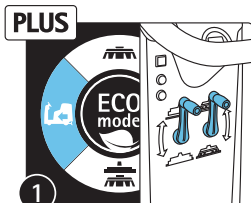
In diesem Kapitel werden die häufigsten Probleme beim Gebrauch der Maschine behandelt. Falls es Ihnen nicht gelingt die Probleme mit den folgenden Informationen zu lösen, kontaktieren Sie bitte den nächstgelegenen technischen Kundendienst.

PROBLEM	MÖGLICHE URSACHE	LÖSUNG
DIE MASCHINE LÄUFT NICHT AN	Der Hauptschalter steht auf "0".	Prüfen Sie, ob der Hauptschalter auf "1" steht, andernfalls drehen Sie den Schlüssel nach links.
	Prüfen Sie, ob beim Einschalten am Display des Instrumentenbretts eine Alarmmeldung erscheint.	Stoppen Sie die Maschine plötzlich und wenden Sie sich an den Fachtechniker der Kundendienststelle.
	Prüfen Sie, ob die Batterien richtig miteinander verbunden sind und der Batterieverbinder mit dem Verbinder der Elektroanlage verbunden ist.	Schließen Sie die Batterien in der Maschine richtig an (siehe Absatz <a href="#">"EINSETZEN DER BATTERIEN IN DIE MASCHINE"</a> ).
	Kontrollieren Sie den Batterieladestand.	Führen Sie bei einem kritischen Batterieladestand einen kompletten Aufladezyklus durch (siehe Absatz <a href="#">"AUFLADEN DER BATTERIEN"</a> ).
DIE BATTERIEN SIND NICHT KORREKT GELADEN (AUSFÜHRUNGEN OHNE EINGEBAUTES BATTERIELADEGERÄT)	Der Verbinder des Batterieladekabels ist nicht korrekt in den Batterieverbinder eingesteckt.	Schließen Sie den Verbinder des Batterieladekabels erneut an den Batterieverbinder an.
	Der Stecker des Netzkabels des Batterieladegeräts ist nicht richtig in der Netzsteckdose eingesteckt.	Prüfen Sie, ob der Stecker am Netzkabel des Batterieladegeräts an die Netzsteckdose angeschlossen ist.
	Die Eigenschaften des Stromnetzes entsprechen nicht den vom Batterieladegerät geforderten Eigenschaften.	Prüfen Sie, ob die Eigenschaften am Typenschild des Batterieladegeräts jenen des Stromnetzes entsprechen.
	Die Leds des Batterieladegeräts blinken wiederholt auf.	Prüfen Sie anhand der Bedienungs- und Wartungsanleitung des Batterieladegeräts was die Blinkzeichen bedeuten, die das Batterieladegerät während der Aufladephase aussendet.
DIE BATTERIEN SIND NICHT KORREKT GELADEN (AUSFÜHRUNGEN MIT EINGEBAUTEM BATTERIELADEGERÄT)	Der Stecker des Kabels des Batterieladegeräts ist nicht richtig in der Steckdose der Ladestation eingesteckt.	Schließen Sie das Netzkabel des Batterieladegeräts nochmals an.
	Der Stecker des Netzkabels des Batterieladegeräts ist nicht richtig in der Netzsteckdose eingesteckt.	Prüfen Sie, ob der Stecker am Netzkabel des Batterieladegeräts an die Netzsteckdose angeschlossen ist.
	Die Eigenschaften des Stromnetzes entsprechen nicht den vom Batterieladegerät geforderten Eigenschaften.	Prüfen Sie, ob die Eigenschaften am Typenschild des Batterieladegeräts jenen des Stromnetzes entsprechen.
	Die Leds des Batterieladegeräts blinken wiederholt auf.	Prüfen Sie anhand der Bedienungs- und Wartungsanleitung des Batterieladegeräts was die Blinkzeichen bedeuten, die das Batterieladegerät während der Aufladephase aussendet.
DIE MASCHINE HAT EINE SEHR GERINGE ARBEITSREICHWEITE	Prüfen Sie den Ladestand der Batterien, prüfen Sie das Symbol am Steuerungsdisplay.	Führen Sie bei einem kritischen Batterieladestand einen kompletten Aufladezyklus durch (siehe Absatz <a href="#">"AUFLADEN DER BATTERIEN"</a> ).
DIE MASCHINE BEWEGT SICH NICHT	Die Maschine schaltet sich nicht ein.	Lesen Sie Abschnitt <a href="#">"DIE MASCHINE SCHALTET SICH NICHT EIN"</a> .
	Störung auf dem Gangpedal.	Kontaktieren Sie bitte den nächstgelegenen technischen Kundendienst.
ZU WENIG REINIGUNGSLÖSUNG AUF DEN BÜRSTEN	Die im Hydrauliksystem vorhandene Menge an Reinigungslösung ist für die auszuführende Arbeit nicht geeignet.	Kontrollieren Sie, ob die Reinigungslösungsmenge im Hydrauliksystem der Maschine für die auszuführende Arbeit angemessen ist.
	Frischwasserfilter verstopft.	Kontrollieren, ob der Reinigungslösungsfilter nicht verstopft ist, andernfalls diesen reinigen (siehe Absatz <a href="#">"REINIGUNG DES REINIGUNGSLÖSUNGSFILTERS"</a> ).
DIE MASCHINE REINIGT NICHT KORREKT	Die Maschine schaltet sich nicht ein.	Lesen Sie Abschnitt <a href="#">"DIE MASCHINE SCHALTET SICH NICHT EIN"</a> .
	Die abgegebene Reinigungslösung reicht nicht aus.	Siehe Abschnitt <a href="#">"REINIGUNGSLÖSUNG AUF DEN BÜRSTEN NICHT AUSREICHEND"</a> .
	Die verwendeten Bürsten sind nicht korrekt in die Maschine eingesetzt.	Kontrollieren Sie, ob die Scheibenbürsten korrekt in die Maschine eingesetzt sind (siehe Absatz <a href="#">"BÜRSTENMONTAGE"</a> ).
	Der verwendete Bürstentyp passt nicht zu dem zu bewältigenden Schmutz.	Kontrollieren, ob die auf der Maschine montierten Bürsten für auszuführende Arbeit geeignet sind (siehe Kapitel <a href="#">"WAHL UND EINSATZ DER BÜRSTEN"</a> ).
DER SAUGFUSS REINIGT NICHT EINWANDFREI	Der Saugapparat ist verstopft.	Kontrollieren, ob der Saugfuß frei von Verstopfungen ist (siehe Absatz <a href="#">"REINIGEN DES SAUGFUSSGESTELLS"</a> ).
		Kontrollieren, ob das Saugrohr frei von Verstopfungen ist (siehe Absatz <a href="#">"REINIGEN DES SAUGROHRS DES SAUGFUSSGESTELLS"</a> ).
		Kontrollieren Sie, ob der Saughaubenfilter frei von Verstopfungen ist (siehe Absatz <a href="#">"REINIGEN DES SCHMUTZWASSERTANKFILTERS"</a> ).
		Kontrollieren, ob der Saugmotorfilter frei von Verstopfungen ist (siehe Absatz <a href="#">"REINIGEN DES ANSAUGMOTORFILTERS"</a> ).
	Der Ablaufverschluss des Schmutzwassertanks ist falsch angebracht.	Prüfen Sie, ob der Verschluss des Ablaufschlauchs des Schmutzwassertanks korrekt angebracht ist.
Der Schmutzwassertankdeckel ist falsch angebracht.	Kontrollieren, ob der Deckel des Schmutzwassertanks korrekt auf der Maschine positioniert ist.	
ÜBERMÄSSIGE SCHAUMBILDUNG	Es wurde ein falsches Reinigungsmittel verwendet.	Prüfen Sie, ob schaumhemmendes Reinigungsmittel verwendet wurde. Eventuell eine geringe Menge von Antischaummittel in den Schmutzwassertank beifügen.
	Der Fußboden ist schmutzig.	Das Reinigungsmittel stärker verdünnen.
DIE MASCHINE SAUGT NICHT KORREKT AN	Der Schmutzwassertank ist voll.	Den Schmutzwassertank leeren (siehe Absatz <a href="#">"ENTLEEREN DES SCHMUTZWASSERTANKS"</a> ).
	Der Saugapparat ist verstopft	Siehe den Abschnitt <a href="#">"DER SAUGFUSS TROCKNET NICHT EINWANDFREI"</a> .
DIE MASCHINE SCHRUBBT NICHT		Prüfen Sie, ob die Batterien aufgeladen sind. Prüfen Sie, ob der Reinigungslösungstank leer ist Prüfen Sie, ob die Reinigungslösung richtig angegeben ist Prüfen Sie den Zustand der Bürsten und tauschen sie diese ggf. aus
DIE MASCHINE TROCKNET NICHT		Prüfen Sie, ob Fehlermeldungen am Display angezeigt werden. Prüfen Sie, ob der Saugfuß abgesenkt ist. Prüfen Sie, ob der Schmutzwassertank voll ist Prüfen Sie den Zustand der Saugfußgummis und tauschen Sie diese ggf aus

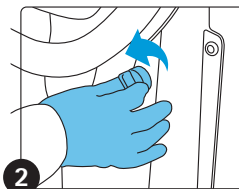
## TÄGLICHE WARTUNG

In diesem Kapitel werden die häufigsten Probleme beim Gebrauch der Maschine behandelt. Falls es Ihnen nicht gelingt die Probleme mit den folgenden Informationen zu lösen, kontaktieren Sie bitte den nächstgelegenen technischen Kundendienst.

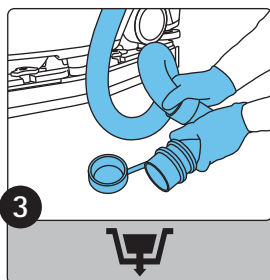
**ACHTUNG:** Um schwere Verletzungen an den Händen zu vermeiden, sollten immer Schutzhandschuhe getragen werden.



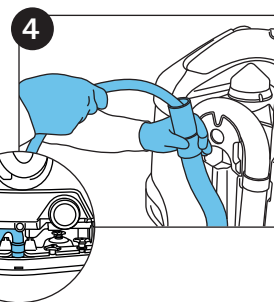
Die Maschine in der Ruheposition versetzen, und dann den Saugfuß und die Bürste heben.



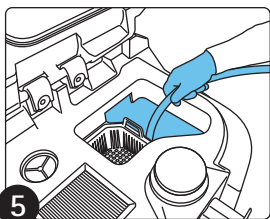
Schalten Sie die Maschine aus, drehen Sie dazu den Zündschlüssel auf OFF



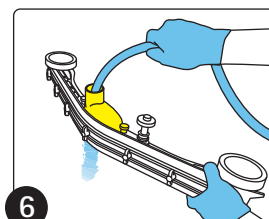
Die Maschine in der Ruheposition versetzen, und den Saugfuß und die Bürste heben.



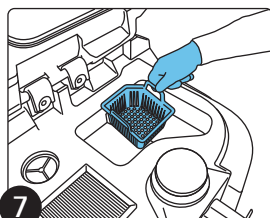
Den Saugschlauch reinigen



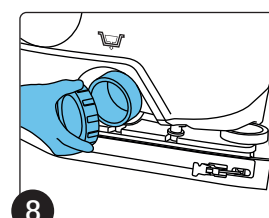
Den Schmutzwassertank reinigen



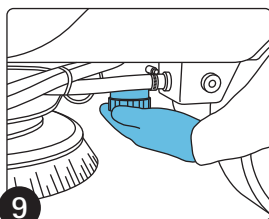
Den Saugfuß reinigen



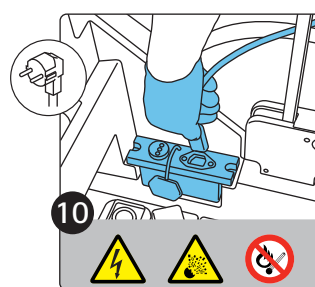
Den Saugfilter reinigen



Den Reinigungsmitteltank entleeren



Den Reinigungslösungsfilter reinigen



Die Batterien laden (Bei Modellen mit serienmäßig eingebautem Batterieladegerät)



Die Batterien laden (Bei Modellen ohne Batterieladegerät)

## WAHL UND GEBRAUCH DER BÜRSTEN

### POLYPROPYLENBÜRSTE (PPL)

Wird auf allen verschiedenen Bodenarten verwendet und hat eine gute Abnutzungs- und Warmwasserfestigkeit (nicht über 50 °C). Die Polypropylenbürste ist nicht wasseranziehend und behält deshalb ihre Eigenschaften beim Arbeiten auf Nassem.

### SCHLEIFBÜRSTE

Die Borsten diese Bürsten weisen eine aggressive Reibfähigkeit auf. Sie wird auf sehr schmutzigem Boden verwendet. Um eine Beschädigung des Bodens zu vermeiden wird empfohlen, nur mit dem nötigen Druck zu arbeiten.

### BORSTENDICKE

Die dicken Borsten sind steifer und werden daher auf glatten Böden oder mit kleinen Fugen verwendet. Auf einem unregelmäßigen Boden, mit Prägungen oder tieferen Fugen, ist es ratsam, weichere Borsten einzusetzen, welche besser in die Tiefe eindringen. Es muss berücksichtigt werden, dass verbrauchte und damit kurze Borsten starr werden und erschwert in die Tiefe eindringen können. Wie bei Borsten, die zu dick sind, tendiert die Bürste zu Vibrationen.

### TREIBTELLER

Der Treibteller ist zum Reinigen von glänzenden Oberflächen geeignet. Es gibt zwei Arten von Treibtellern:

1. Der herkömmliche Treibteller ist mit einer Reihe von Ankerspitzen ausgestattet, die Befestigung und Mitnahme der Schleifscheibe während der Arbeit ermöglichen.
2. Der Treibteller des Typs CENTER LOCK verfügt neben den Ankerspitzen auch über ein zentrales Arretiersystem mit Einrastvorrichtung aus Kunststoff, das es ermöglicht, die Schleifscheibe genau zu zentrieren und ohne Gefahr einer Ablösung zu befestigen. Diese Art Treibteller ist vor allem für Maschinen mit mehreren Bürsten geeignet, bei denen die Zentrierung der Schleifscheiben schwierig ist.

MASCHINE	MENGE	BORSTE	ANMERKUNGEN
ASSM 7500 B PLUS	2	PPL 0.6	MITTLERE BÜRSTENKOPFBÜRSTE (WEISS)
	2	SCHLEIFEND	MITTLERE BÜRSTENKOPFBÜRSTE
	2	PPL 0.3	MITTLERE BÜRSTENKOPFBÜRSTE (BLAU)
	2	PPL 0.3	MITTLERE BÜRSTENKOPFBÜRSTE (SCHWARZ)
	2		TREIBTELLER
	1	PPL 0.3	SEITLICHE BÜRSTENKOPFBÜRSTE (BLAU)
	1	PPL 0.6	SEITLICHE BÜRSTENKOPFBÜRSTE (WEISS)
	1	PPL 0.9	SEITLICHE BÜRSTENKOPFBÜRSTE (SCHWARZ)
	1	SCHLEIFEND	SEITLICHE BÜRSTENKOPFBÜRSTE
ASSM 6500 CY PLUS	2	PPL 0.6	MITTLERE BÜRSTENKOPFBÜRSTE (FARBE)
	2	PPL 0.9	MITTLERE BÜRSTENKOPFBÜRSTE (FARBE)
	2	SCHLEIFEND	MITTLERE BÜRSTENKOPFBÜRSTE
	2	PPL 1	SEITLICHE BÜRSTENKOPFBÜRSTE (SCHWARZ)

## EG-KONFORMITÄTSERKLÄRUNG



Die unterzeichnete Herstellerfirma:  
Stürmer Maschinen GmbH  
Dr.-Robert-Pfleger-Str.26  
D-96103 Hallstadt

erklärt hiermit unter alleiniger Verantwortung, dass die Produkte

### SCHEUERSAUGMASCHINEN ASSM 6500 CY PLUS / ASSM 7500 B PLUS

den Vorgaben folgender Richtlinien entsprechen:

- 2006/42/EG: Maschinen-Richtlinie.
- 2014/30/EG: Richtlinie über die elektromagnetische Verträglichkeit.

Außerdem entsprechen sie den folgenden Normen:

- EN 60335-1: Sicherheit elektrischer Geräte für den Hausgebrauch und ähnliche Zwecke – Sicherheit. Teil 1: Allgemeine Normen.
- EN 60335-2-72: Sicherheit elektrischer Geräte für den Hausgebrauch und ähnliche Zwecke. Teil 2: Spezielle Vorschriften für Automaten zur Bodenbehandlung im kommerziellen und industriellen Bereich.
- EN 60335-2-29: Sicherheit elektrischer Geräte für den Hausgebrauch und ähnliche Zwecke. Teil 2: Spezielle Vorschriften für Batterieladegeräte.
- EN 12100-1: Sicherheit von Maschinen – Grundbegriffe. Allgemeine Gestaltungsleitsätze. – Teil 1: Grundsätzliche Terminologie und Methodik.
- EN 12100-2: Sicherheit von Maschinen – Grundbegriffe. Allgemeine Gestaltungsleitsätze. – Teil 2: Technische Leitsätze und Spezifikationen.
- EN 61000-6-2: Elektromagnetische Verträglichkeit (EMC) - Teil 6-2: Allgemeine Leitsätze – Unempfindlichkeit für Industrieumgebungen.
- EN 61000-6-3: Elektromagnetische Verträglichkeit (EMC) – Teil 6-3: Allgemeine Norme – Ausgabe für Siedlungs-, Handels- und Leichtindustrie-Umgebung.
- EN 61000-3-2: Elektromagnetische Verträglichkeit (EMC) - Teil 3-2: Grenzwerte – Grenzwerte für Oberschwingungsströme (Geräte-Eingangstrom ≤16 A je Leiter).
- EN 61000-3-3: Elektromagnetische Verträglichkeit (EMC) - Teil 3-3: Grenzwerte – Grenzwerte für Spannungsschwankungen und Flicker in Niederspannungsnetzen für Geräte mit Nennstrom ≤16 A.
- EN 55014-1: Elektromagnetische Verträglichkeit - Vorschriften für Haushaltsgeräte, elektrische Werkzeuge und ähnliche Geräte. Teil 1: Emission - Standard der Produktfamilie.
- EN 55014-2: Elektromagnetische Verträglichkeit - Vorschriften für Haushaltsgeräte, elektrische Werkzeuge und ähnliche Geräte. Teil 2: Unempfindlichkeit - Standard der Produktfamilie.
- EN 62233: Geräte für den Hausgebrauch und ähnliche Zwecke – Elektromagnetische Felder – Schätzungs- und Messungsverfahren.

Die zur Erstellung der technischen Unterlagen berechnete Person:

Technikabteilung, Stürmer Maschinen GmbH,  
Dr.-Robert-Pfleger-Str.26, D-96103 Hallstadt

Hallstadt, den 01.08.2017



Kilian Stürmer  
Geschäftsführer

