

Betriebsanleitung

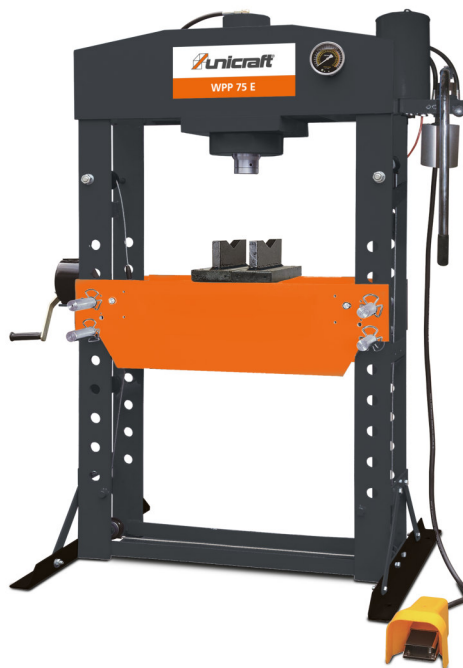
Hydraulische Werkstattpresse

WPP 15 E, WPP 20 E, WPP 30 E

WPP 50 E, WPP 75 E, WPP 100 E



WPP 15 E



WPP 75 E

WPP-E-SERIE

Impressum

Produktidentifikation

Hydraulische Werkstattpresse	Artikelnummer
WPP 15 E	630 0016
WPP 20 E	630 0020
WPP 30 E	630 0030
WPP 50 E	630 0050
WPP 75 E	630 0075
WPP 100 E	630 0101

Hersteller

Stürmer Maschinen GmbH
Dr.-Robert-Pfleger-Str. 26
D-96103 Hallstadt

Fax: 0049 (0) 951 - 96555-55

E-Mail: info@unicraft.de

Internet: www.unicraft.de

Angaben zur Betriebsanleitung

Originalbetriebsanleitung

Ausgabe: 04.03.2026

Version: 3.04

Sprache: deutsch

Autor: FL/RL/LA/CO

Angaben zum Urheberrecht

Copyright © 2026 Stürmer Maschinen GmbH, Hallstadt, Deutschland.

Technische Änderungen und Irrtümer vorbehalten.

Inhalt

1 Einführung	3
1.1 Urheberrecht	3
1.2 Kundenservice	3
1.3 Haftungsbeschränkung	3
2 Sicherheit	3
2.1 Symbolerklärung	3
2.2 Verantwortung des Betreibers	4
2.3 Qualifikation des Personals	4
2.4 Persönliche Schutzausrüstung	5
2.5 Allgemeine Sicherheitshinweise	5
2.6 Sicherheitskennzeichnungen an der Presse	6
3 Bestimmungsgemäße Verwendung	6
3.1 Vernünftigerweise vorhersehbarer Fehlgebrauch	6
3.2 Restrisiken	6
4 Technische Daten	7
4.1 Umgebungsbedingungen	8
4.2 Typenschild	8
4.3 Manometer	8
5 Transport, Verpackung, Lagerung	8
6 Gerätebeschreibung	10
6.1 Lieferumfang	11
6.2 Zubehör	11
7 Aufstellen	11
8 Montage	12
8.1 Querfüße montieren	12
8.2 Manometer montieren	13
8.3 Pumpeneinheit montieren	14
8.4 Seilwinde montieren	16
9 Vor der ersten Inbetriebnahme	16
10 Betrieb	16
10.1 Tischhöhe einstellen	17
10.2 Arbeitsbereich einrichten	17
10.3 Horizontale Arbeitsposition einstellen	17
10.4 Hydraulikzylinder ausrichten	17
10.5 Pumpendruck aufbauen	18
10.6 Hydraulikzylinder zurückfahren	18
10.7 Druckdomsatz montieren	18
10.8 Werkstück bearbeiten	18
11 Pflege, Wartung und Instandsetzung/Reparatur	19
11.1 Pflege durch Reinigung	19
11.2 Wartung und Instandsetzung/Reparatur	19
11.2.1 Sichtprüfung	20
11.2.2 Wartungsaufgaben	20
11.2.3 Empfohlene Betriebsstoffe	20
11.2.4 Schmierung	20
11.2.5 Ölwechsel	21
12 Entsorgung, Wiederverwertung von Altgeräten	21
12.1 Außer Betrieb nehmen	21
12.2 Entsorgung von Schmierstoffen	21
13 Ersatzteile	21
13.1 Ersatzteilbestellung	21
13.2 Ersatzteilzeichnungen	22
14 Hydraulik-Schaltpläne	31
15 EU-Konformitätserklärung	34
15.1 Wartungsplan	35
16 Notizen	36

1 Einführung

Mit dem Kauf der hydraulischen Werkstattpresse von UNICRAFT haben Sie eine gute Wahl getroffen.

Lesen Sie vor der Inbetriebnahme aufmerksam die Betriebsanleitung.

Diese informiert Sie über die sachgerechte Inbetriebnahme, den bestimmungsgemäßen Einsatz sowie über die sichere und effiziente Bedienung und Wartung Ihrer hydraulischen Werkstattpresse.

Die Betriebsanleitung ist Bestandteil der hydraulischen Werkstattpresse. Bewahren Sie diese Betriebsanleitung stets am Einsatzort Ihrer hydraulischen Werkstattpresse auf. Beachten Sie darüber hinaus die örtlichen Unfallverhütungsvorschriften und allgemeinen Sicherheitsbestimmungen für den Einsatzbereich der hydraulischen Werkstattpresse.

1.1 Urheberrecht

Die Inhalte dieser Anleitung sind urheberrechtlich geschützt. Ihre Verwendung ist im Rahmen der Nutzung der hydraulischen Werkstattpresse zulässig. Eine darüber hinausgehende Verwendung ist ohne schriftliche Genehmigung des Herstellers nicht gestattet.

Wir melden zum Schutz unserer Produkte Marken-, Patent- und Designrechte an, sofern dies im Einzelfall möglich ist. Wir widersetzen uns mit Nachdruck jeder Verletzung unseres geistigen Eigentums.

1.2 Kundenservice

Bitte wenden Sie sich bei Fragen zu Ihrer Werkstattpresse oder für technische Auskünfte an Ihren Fachhändler. Dort wird Ihnen gerne mit sachkundiger Beratung und Informationen weitergeholfen.

Deutschland:

Stürmer Maschinen GmbH
Dr.-Robert-Pfleger-Str. 26
D-96103 Hallstadt

Reparatur-Service:

Fax: 0951 96555-111
E-Mail: service@stuermer-maschinen.de
Internet: www.unicraft.de

Ersatzteil-Bestellung:

Fax: 0951 96555-119
E-Mail: ersatzteile@stuermer-maschinen.de

Wir sind stets an Informationen und Erfahrungen interessiert, die sich aus der Anwendung ergeben und für die Verbesserung unserer Produkte wertvoll sein können.

1.3 Haftungsbeschränkung

Alle Angaben und Hinweise in dieser Anleitung wurden unter Berücksichtigung der geltenden Normen und Vorschriften, des Stands der Technik sowie unserer langjährigen Erkenntnisse und Erfahrungen zusammengestellt.

In folgenden Fällen übernimmt der Hersteller für Schäden keine Haftung:

- Nichtbeachtung dieser Anleitung
- Nicht bestimmungsgemäße Verwendung
- Einsatz von nicht ausgebildetem Personal
- Eigenmächtige Umbauten
- Technische Veränderungen
- Verwendung nicht zugelassener Ersatzteile

Der tatsächliche Lieferumfang kann bei Sonderausführungen, bei Inanspruchnahme zusätzlicher Bestelloptionen oder aufgrund neuester technischer Änderungen von den hier beschriebenen Erläuterungen und Darstellungen abweichen.

Es gelten die im Liefervertrag vereinbarten Verpflichtungen, die allgemeinen Geschäftsbedingungen sowie die Lieferbedingungen des Herstellers und die zum Zeitpunkt des Vertragsabschlusses gültigen gesetzlichen Regelungen.

2 Sicherheit

Dieser Abschnitt gibt einen Überblick über alle wichtigen Sicherheitspakete für den Schutz von Personen sowie für den sicheren und störungsfreien Betrieb. Weitere aufgabenbezogene Sicherheitshinweise sind in den Abschnitten zu den einzelnen Lebensphasen enthalten.

2.1 Symbolerklärung

Sicherheitshinweise

Sicherheitshinweise sind in dieser Anleitung durch Symbole gekennzeichnet. Die Sicherheitshinweise werden durch Signalworte eingeleitet, die das Ausmaß der Gefährdung zum Ausdruck bringen.



GEFAHR!

Diese Kombination aus Symbol und Signalwort weist auf eine unmittelbar gefährliche Situation hin, die zum Tod oder zu schweren Verletzungen führt, wenn sie nicht gemieden wird.

**WARNUNG!**

Diese Kombination aus Symbol und Signalwort weist auf eine möglicherweise gefährliche Situation hin, die zum Tod oder zu schweren Verletzungen führt, wenn sie nicht gemieden wird.

**VORSICHT!**

Diese Kombination aus Symbol und Signalwort weist auf eine möglicherweise gefährliche Situation hin, die zu geringfügigen oder leichten Verletzungen führen kann, wenn sie nicht gemieden wird.

**ACHTUNG!**

Diese Kombination aus Symbol und Signalwort weist auf eine möglicherweise gefährliche Situation hin, die zu Sach- und Umweltschäden führen kann, wenn sie nicht gemieden wird.

**HINWEIS!**

Diese Kombination aus Symbol und Signalwort weist auf eine möglicherweise gefährliche Situation hin, die zu Sach- und Umweltschäden führen kann, wenn sie nicht gemieden wird.

Tipps und Empfehlungen**Tipps und Empfehlungen**

Dieses Symbol hebt nützliche Tipps und Empfehlungen sowie Informationen für einen effizienten und störungsfreien Betrieb hervor.

Um die Risiken von Personen- und Sachschäden zu reduzieren und gefährliche Situationen zu vermeiden, müssen Sie die in dieser Betriebsanleitung aufgeführten Sicherheitshinweise beachten.

2.2 Verantwortung des Betreibers

Der Betreiber ist die Person, welche die Maschine zu gewerblichen Zwecken selbst betreibt oder einem Dritten zur Nutzung bzw. Anwendung überlässt und während des Betriebs die rechtliche Produktverantwortung für den Schutz des Benutzers, des Personals oder Dritter trägt.

Pflichten des Betreibers:

Wird die Maschine im gewerblichen Bereich eingesetzt, unterliegt der Betreiber der Maschine den gesetzlichen Pflichten zur Arbeitssicherheit. Deshalb müssen die Sicherheitshinweise in dieser Betriebsanleitung wie auch die für den Einsatzbereich der Maschine gültigen Sicherheits-, Unfallverhütungs- und Umweltschutzvorschriften eingehalten werden. Dabei gilt insbesondere folgendes:

- Der Betreiber muss sich über die geltenden Arbeitsschutzbestimmungen informieren und in einer Gefährdungsbeurteilung zusätzlich Gefahren ermitteln, die sich durch die speziellen Arbeitsbedingungen am Einsatzort der Maschine ergeben. Diese muss er in Form von Betriebsanweisungen für den Betrieb der Maschine umsetzen.
- Der Betreiber muss während der gesamten Einsatzzeit der Maschine prüfen, ob die von ihm erstellten Betriebsanweisungen dem aktuellen Stand der Regelwerke entsprechen, und diese, falls erforderlich, anpassen.
- Der Betreiber muss die Zuständigkeiten für Installation, Bedienung, Störungsbeseitigung, Wartung und Reinigung eindeutig regeln und festlegen.
- Der Betreiber muss dafür sorgen, dass alle Personen, die mit der Maschine umgehen, diese Anleitung gelesen und verstanden haben. Darüber hinaus muss er das Personal in regelmäßigen Abständen schulen und über die Gefahren informieren.
- Der Betreiber muss dem Personal die erforderliche Schutzausrüstung bereitstellen und das Tragen der erforderlichen Schutzausrüstung verbindlich anweisen.

Weiterhin ist der Betreiber dafür verantwortlich, dass die Maschine stets in technisch einwandfreiem Zustand ist. Daher gilt folgendes:

- Der Betreiber muss dafür sorgen, dass die in dieser Anleitung beschriebenen Wartungsintervalle eingehalten werden.
- Der Betreiber muss alle Sicherheitseinrichtungen regelmäßig auf Funktionsfähigkeit und Vollständigkeit überprüfen lassen.

2.3 Qualifikation des Personals

Die verschiedenen in dieser Anleitung beschriebenen Aufgaben stellen unterschiedliche Anforderungen an die Qualifikation der Personen, die mit diesen Aufgaben betraut sind.



WARNUNG!

Gefahr bei unzureichender Qualifikation von Personen!

Unzureichend qualifizierte Personen können die Risiken beim Umgang mit der Maschine nicht einschätzen und setzen sich und andere der Gefahr schwerer oder tödlicher Verletzungen aus.

- Alle Arbeiten nur von dafür qualifizierten Personen durchführen lassen.
- Unzureichend qualifizierte Personen aus dem Arbeitsbereich fernhalten.

Für alle Arbeiten sind nur Personen zugelassen, von denen zu erwarten ist, dass sie diese Arbeiten zuverlässig ausführen. Personen, deren Reaktionsfähigkeit z. B. durch Drogen, Alkohol oder Medikamente beeinflusst ist, sind nicht zugelassen.

In dieser Betriebsanleitung werden die im Folgenden aufgeführten Qualifikationen der Personen für die verschiedenen Aufgaben benannt:

Bediener:

Der Bediener ist in einer Unterweisung durch den Betreiber über die ihm übertragenen Aufgaben und möglichen Gefahren bei unsachgemäßem Verhalten unterrichtet worden. Aufgaben, die über die Bedienung im Normalbetrieb hinausgehen, darf der Bediener nur ausführen, wenn dies in dieser Betriebsanleitung angegeben ist und der Betreiber ihn ausdrücklich damit betraut hat.

Fachpersonal:

Das Fachpersonal ist aufgrund seiner fachlichen Ausbildung, Kenntnisse und Erfahrung sowie Kenntnis der einschlägigen Normen und Bestimmungen in der Lage, die ihm übertragenen Arbeiten auszuführen und mögliche Gefahren selbstständig zu erkennen und Gefährdungen zu vermeiden.

Hersteller:

Bestimmte Arbeiten dürfen nur durch Fachpersonal des Herstellers durchgeführt werden. Anderes Personal ist nicht befugt, diese Arbeiten auszuführen. Zur Ausführung der anfallenden Arbeiten unseren Kundenservice kontaktieren.

2.4 Persönliche Schutzausrüstung

Die Persönliche Schutzausrüstung dient dazu, Personen vor Beeinträchtigungen der Sicherheit und Gesundheit bei der Arbeit zu schützen. Das Personal muss während der verschiedenen Arbeiten an und mit der Maschine persönliche Schutzausrüstung tragen, auf die in den einzelnen Abschnitten dieser Anleitung gesondert hingewiesen wird.

Im folgenden Abschnitt wird die Persönliche Schutzausrüstung erläutert:



Schutzbrille

Die Schutzbrille dient zum Schutz der Augen vor umherfliegenden Teilen.



Geeignete Schutzhandschuhe

Die Schutzhandschuhe dienen zum Schutz der Hände vor scharfkantigen Bauteilen, sowie vor Reibung, Abschürfungen oder tieferen Verletzungen.



Sicherheitsschuhe

Die Sicherheitsschuhe schützen die Füße vor Quetschungen, herabfallende Teile und Ausgleiten auf rutschigem Untergrund.



Arbeitsschutzkleidung

Arbeitsschutzkleidung ist eng anliegende Arbeitskleidung, ohne abstehende Teile, mit geringer Reißfestigkeit.

2.5 Allgemeine Sicherheitshinweise

Folgendes ist zu beachten:

- Benutzen Sie die Schutzvorrichtungen und befestigen Sie diese sicher. Arbeiten Sie nie ohne Schutzvorrichtungen und erhalten Sie diese funktionsfähig.
- Halten Sie die Maschine und ihr Arbeitsumfeld stets sauber. Sorgen Sie für ausreichende Beleuchtung.
- Sichern Sie prinzipiell ihr Werkstück beim Arbeiten mit geeigneten Spannvorrichtungen. Sorgen Sie für eine ausreichende Auflagefläche.
- Schalten Sie die Werkstattpresse aus sobald Sie Betriebsmittel oder Verschleißteile austauschen.
- Die Werkstattpresse darf in ihrer Konzeption nicht geändert und nicht für andere Zwecke, als für die vom Hersteller vorhergesehenen Arbeitsgänge benutzt werden.
- Sorgen sie für eine ausreichende und sichere Verankerung der Maschine am Boden.
- Arbeiten Sie nie unter Einfluss von konzentrationsstörenden Krankheiten, Übermüdung, Drogen, Alkohol oder Medikamenten.
- Tragen Sie angemessene Kleidung. Keine lose Kleidung oder Schmuck, die sich in beweglichen Teilen verfangen können.
- Halten Sie Kinder und nicht mit der Werkstattpresse vertraute Personen von ihrem Arbeitsumfeld fern.
- Ziehen Sie nicht an der Netzleitung um den Stecker aus der Steckdose herauszuziehen.
- Schützen Sie das Kabel vor Hitze, Öl und scharfen Kanten.

- Störungen, die die Sicherheit beeinträchtigen, umgehend beseitigen.
- Bevor Sie die Maschine verlassen, ist diese auszuschalten und von der Stromversorgung zu trennen.
- Schützen Sie die Werkstattpresse vor Nässe (Kurzschlussgefahr).
- Vergewissern Sie sich vor jeder Benutzung der Werkstattpresse, dass keine Teile beschädigt sind. Beschädigte Teile sind sofort zu ersetzen, um Gefahrenquellen zu vermeiden.
- Überlasten Sie die Werkstattpresse nicht! Sie arbeiten besser und sicherer im angegebenen Leistungsbe- reich.
- Benutzen Sie nur Originalersatzteile und Zubehör, um eventuelle Gefahren und Unfallrisiken zu vermeiden.

2.6 Sicherheitskennzeichnungen an der Werkstattpresse

An der Werkstattpresse sind folgende Sicherheitskennzeichnungen angebracht (Abb. 1), die beachtet und befolgt werden müssen.

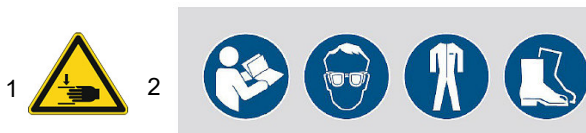


Abb. 1: Sicherheitskennzeichnungen
 1 Warnung vor Quetschgefahr für die oberen Gliedmaßen |
 2 Sicherheitshinweise: Betriebsanleitung lesen, Augenschutz tragen, Schutzkleidung tragen, Sicherheitsschuhe tragen

Die an der Maschine angebrachten Sicherheitskennzeichnungen dürfen nicht entfernt werden. Beschädigte oder fehlende Sicherheitskennzeichnungen können zu Fehlhandlungen, Personen und Sachschäden führen. Sie sind umgehend zu ersetzen.

Sind die Sicherheitskennzeichnungen nicht auf den ersten Blick erkenntlich und begreifbar, ist die Maschine außer Betrieb zu nehmen, bis neue Sicherheitskennzeichnungen angebracht worden sind.

3 Bestimmungsgemäße Verwendung

Die hydraulische Werkstattpresse dient ausschließlich zum Aus- und Einpressen von Lagern, Buchsen, Wellen und Bolzen, sowie für Präge-, Biege- und Stempelarbeiten.

Zur bestimmungsgemäßen Verwendung gehört auch die Einhaltung aller Angaben in dieser Anleitung.

3.1 Vernünftigerweise vorhersehbarer Fehlgebrauch

Jede über die bestimmungsgemäße Verwendung hinausgehende oder andersartige Benutzung gilt als Fehlgebrauch.

Mögliche Fehlanwendungen können sein:

- Modifizierungen an der Maschine oder den Zubehörteilen.
- Wartungsarbeiten an einer ungesicherten Maschine.
- Nichtbeachtung der Abnutzungs- und Beschädigungsspuren.
- Servicearbeiten durch ungeschultes oder nicht autorisiertes Personal.
- Verwendung von Zubehörteilen oder Ersatzteilen, die nicht vom Hersteller genehmigt sind.
- Zweckentfremdung der Maschine.
- Betreiben der Werkstattpresse wenn die Bedienungsanleitung nicht vollständig gelesen und verstanden wurde.
- Bewusstes oder leichtsinniges Hantieren an der Werkstattpresse während des Betriebs.
- Die Benutzung einer unvollständig montierten Maschine.

Fehlgebrauch der Werkstattpresse kann zu gefährlichen Situationen führen.

Bei konstruktiven und technischen Änderungen an der Werkstattpresse übernimmt die Firma Stürmer Maschinen GmbH keine Haftung.

Ansprüche jeglicher Art wegen Schäden aufgrund nicht bestimmungsgemäßer Verwendung sind ausgeschlossen.

3.2 Restrisiken

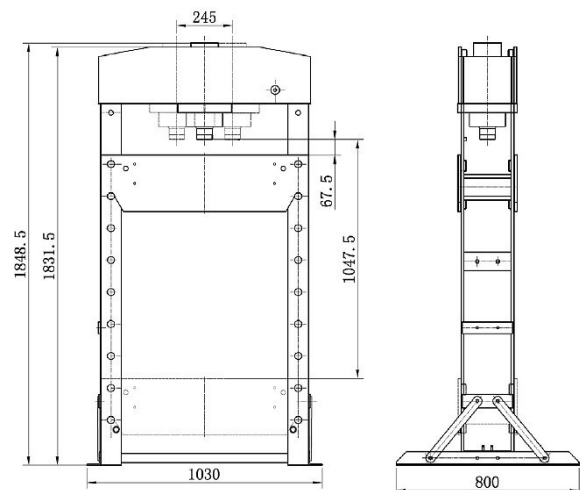
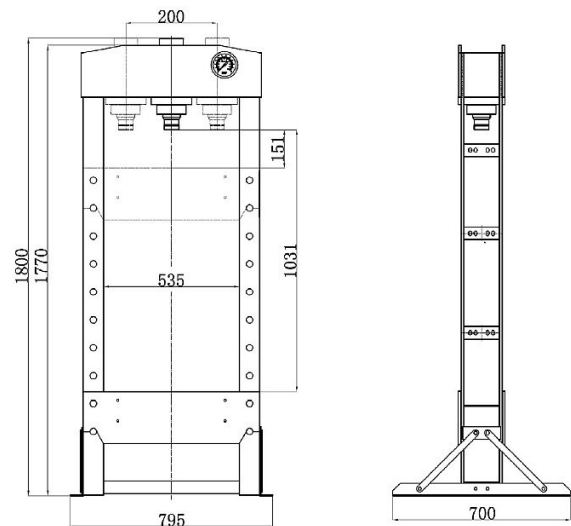
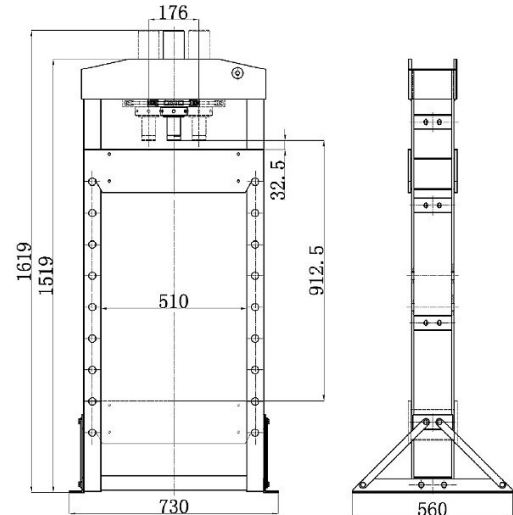
Selbst wenn sämtliche Sicherheitsvorschriften beachtet werden und die Maschine vorschriftsgemäß verwendet wird, bestehen noch Restrisiken, welche nachstehend aufgelistet sind:

- Es besteht Verletzungsgefahr der oberen Gliedmaßen (z.B. Hände, Finger).
- Verletzungsgefahr für die Augen durch umherfliegende Teile, auch mit Schutzbrille. Verletzungsgefahr bei Kontakt mit spannungsführenden Bauteilen.
- Verletzungsgefahr durch Rückschlag des Werkstücks bzw. Teilen davon.

4 Technische Daten

Modell	WPP 15 E	WPP 20 E	WPP 30 E
Presskraft	15 t	20 t	30 t
Fuß Breite x Tiefe [mm]	700 x 560	730 x 560	795 x 700
Höhe insgesamt	1616 mm	1625 mm	1800 mm
Rahmenhöhe	-	1519 mm	1770 mm
Breite innen	500 mm	510 mm	535 mm
Arbeitsbereich	985 mm	912 mm	1031 mm
Kolbenhub	160 mm	186,5 mm	150 mm
Arbeitsdruck	-	-	7,5 - 8,5 bar
Luftverbrauch ca.	-	-	200 l/min
max. Belastung pro Prismenbacke	-	5 t	7,5 t
Gewicht	91,5 kg	105 kg	171 kg

Modell	WPP 50 E	WPP 75 E	WPP 100 E
Druckkraft	50 t	75 t	100 t
Fuß Breite x Tiefe [mm]	1030 x 800	1140 x 800	2000 x 990
Höhe insgesamt	1877 mm	1925 mm	2048 mm
Rahmenhöhe	1832 mm	1840 mm	1940 mm
Breite innen	730 mm	800 mm	800
Arbeitsbereich	1048 mm	884 mm	933
Kolbenhub	200 mm	250 mm	300 mm
Arbeitsdruck Druckluft	7,5 - 8,5 bar	7,5 - 8,5 bar	7,5 - 8,5 bar
Luftverbrauch ca.	200 l/min	200 l/min	200 l/min
max. Belastung pro Prismenbacke	12,5 t	18,75 t	25 t
Gewicht	302,5 kg	451 kg	666 kg



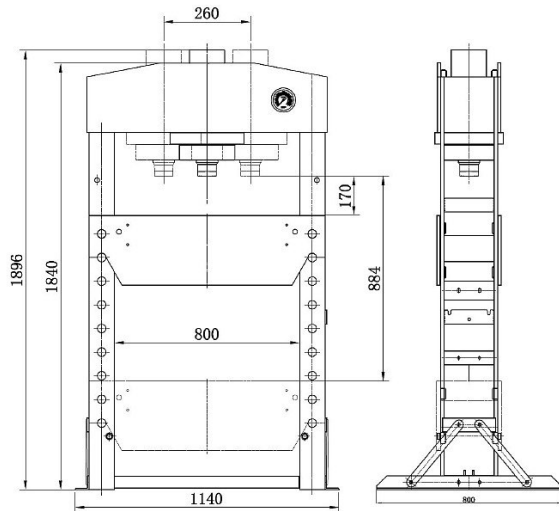


Abb. 2: Abmessungen (von oben nach unten): WPP 20 E, WPP 30 E, WPP 50 E, WPP 75 E

4.1 Umgebungsbedingungen

Modell	WPP 15 E - 100 E
Arbeitstemperatur	-5 °C bis 40 °C
Lagerungstemperatur	-25 °C bis 55 °C
Transporttemperaturen	-25 °C bis 70 °C (< 24 h)
Einsatzhöhe	max. 1000 m
Luftfeuchtigkeit	max. 85% relative Luftfeuchtigkeit
Arbeitsumgebung	nicht entzündlich, trocken und staubfrei

4.2 Typenschild

Hydraulische Werkstattpresse
hydraulic workshop press CE

Typ Type	WPP 75 E	Serien-Nr. Serial no.	
Artikel-Nr. Item no.	6300075	Baujahr Year of manufacture	
Kapazität Capacity	75 t	Gewicht Weight	451 kg

Unicraft
www.unicraft.de

Stürmer Maschinen GmbH
Dr.-Robert-Pfleger-Str. 26, 96103 Hallstadt
Deutschland / Germany

Abb. 3: Typenschild der hydraulischen Werkstattpresse WPP 75 E

4.3 Manometer

Das verwendete Manometer hat zwei Skalierungen:
 - äußere Skala [1] zeigt US-Tonnen [1tn. sh.=907,18 kg]
 - innere Skala [2] zeigt metrische Tonnen [1 t = 1000 kg], welche in Deutschland üblich sind

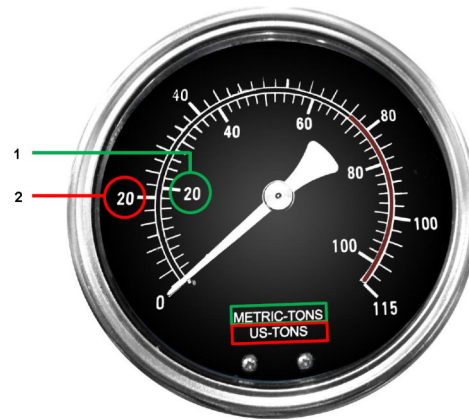


Abb. 4: Manometer

5 Transport, Verpackung, Lagerung

Anlieferung

Überprüfen Sie die hydraulische Werkstattpresse nach Anlieferung auf sichtbare Transportschäden. Sollten Sie Schäden an der hydraulischen Werkstattpresse entdecken, melden Sie diese unverzüglich dem Transportunternehmen beziehungsweise dem Händler.

Transport

Unsachgemäßes Transportieren ist unfallträchtig und kann Schäden oder Funktionsstörungen an der Maschine verursachen, für die wir keine Haftung bzw. Garantie gewähren.

Lieferumfang gegen Verschieben oder Kippen gesichert mit ausreichend dimensioniertem Flurförderfahrzeug oder einem Kran zum Aufstellort transportieren.



WARNUNG!

Schwerste bis tödliche Verletzungen durch beschädigte oder nicht ausreichend tragfähige Hebezeuge und Lastanschlagmittel, die unter Last reißen. Prüfen Sie die Hebezeuge und Lastanschlagmittel auf ausreichende Tragfähigkeit und einwandfreien Zustand.

Beachten Sie die Unfallverhütungsvorschriften der für Ihre Firma zuständigen Berufsgenossenschaft oder anderer Aufsichtsbehörden. Befestigen Sie die Lasten sorgfältig.

Allgemeine Gefahren beim innerbetrieblichen Transport



WARNUNG KIPPGEFAHR

Die Maschine darf ungesichert maximal 2cm angehoben werden.

Mitarbeiter müssen sich außerhalb der Gefahrenzone, der Reichweite der Last, befinden.

Warnen Sie Mitarbeiter und weisen Sie Mitarbeiter auf die Gefährdung hin.

Maschinen dürfen nur von autorisierten und qualifizierten Personen transportiert werden. Beim Transport verantwortungsbewusst handeln und stets die Folgen bedenken. Gewagte und riskante Handlungen unterlassen.

Besonders gefährlich sind Steigungen und Gefällstrecken (z.B. Auffahrten, Rampen und ähnliches). Ist eine Befahrung solcher Passagen unumgänglich, so ist besondere Vorsicht geboten.

Kontrollieren Sie den Transportweg vor Beginn des Transportes auf mögliche Gefährdungsstellen, Unebenheiten und Störstellen sowie auf ausreichende Festigkeit und Tragfähigkeit.

Gefährdungsstellen, Unebenheiten und Störstellen sind unbedingt vor dem Transport einzusehen. Das Beseitigen von Gefährdungsstellen, Unebenheiten und Störstellen zum Zeitpunkt des Transports durch andere Mitarbeiter führt zu erheblichen Gefahren.

Eine sorgfältige Planung des innerbetrieblichen Transports ist daher unumgänglich.



HINWEIS!

Beachten Sie beim Transport und bei Hebearbeiten das Gewicht der Maschine. Die Transport- und Hebe- mittel müssen die Last aufnehmen können.



HINWEIS!

Schützen Sie die Maschine vor Feuchtigkeit.

Die hydraulische Werkstattpresse darf ausschließlich stehend transportiert werden. Die hydraulischen Werkstattpressen dürfen nicht übereinander gestapelt werden. Auch dürfen auf ihnen keine anderen Gegenstände abgestellt werden.

Für den Transport ist die hydraulische Werkstattpresse auf einer Palette stehend mit Bolzen gesichert. Diese Palette muss vorschriftsgemäß auf der Ladefläche gesichert werden. Alle losen Teile müssen fest mit der hydraulischen Werkstattpresse verbunden, separat gesichert oder in einem separaten Behältnis sicher verstaut werden.

Zum Schutz vor Feuchtigkeit und Verschmutzung sind blanke Metallteile eingefettet.



Tipps und Empfehlungen

Achten Sie bei längeren Transporten darauf, dass der Korrosionsschutz intakt ist oder ggf. erneuert wird.

Transport mit einem Gabelstapler/Hubwagen:

Für den Transport mit einem ausreichend dimensionierten Hubwagen oder Gabelstapler muss die hydraulische Werkstattpresse auf einem ebenen, festen Untergrund (zum Beispiel auf einer Palette) mit Bolzen gesichert stehen.

Verpackung

Alle verwendeten Verpackungsmaterialien und Packhilfsmittel der hydraulischen Werkstattpresse sind recyclingfähig und müssen grundsätzlich der stofflichen Wiederverwertung zugeführt werden.

Verpackungsbestandteile aus Karton geben Sie zerkleinert zur Altpapiersammlung.

Die Folien sind aus Polyethylen (PE), die Polsterteile aus Polystyrol (PS). Diese Stoffe geben Sie an einer Wertstoffsammelstelle ab oder an das für Sie zuständige Entsorgungsunternehmen.

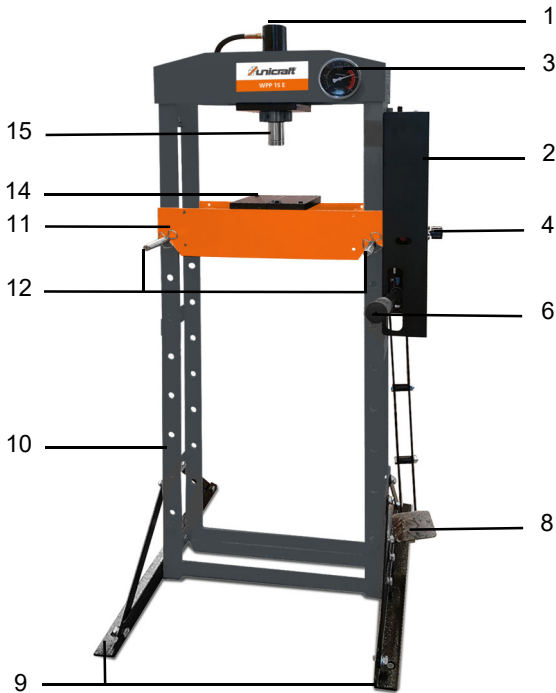
Lagerung

Die hydraulische Werkstattpresse gründlich gesäubert in einer trockenen, sauberen und frostfreien Umgebung lagern.

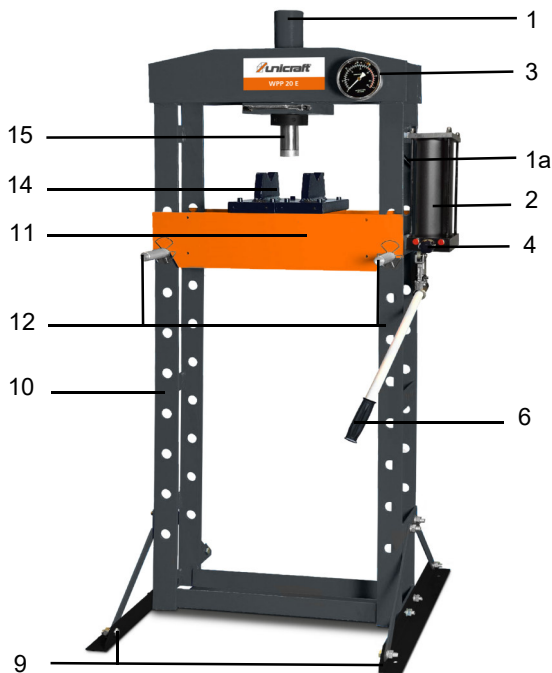
6 Gerätebeschreibung

Abbildungen in dieser Betriebsanleitung können vom Original abweichen.

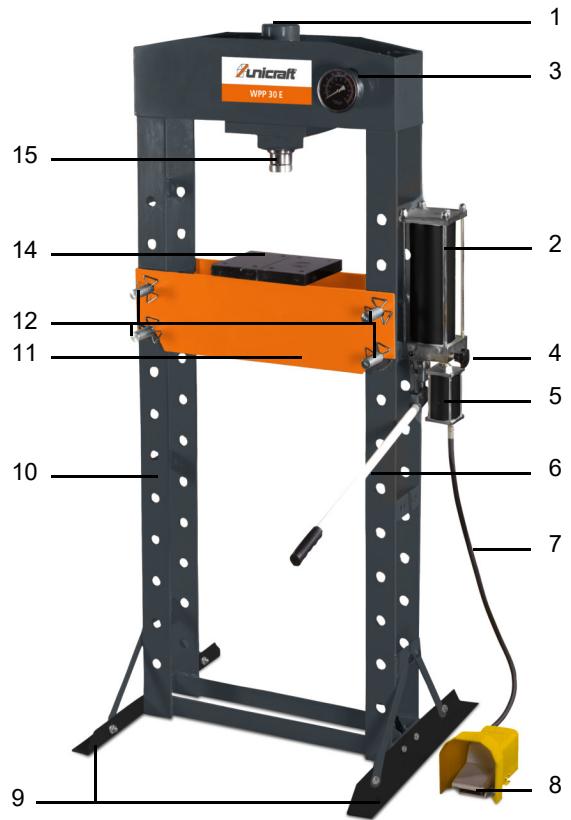
WPP 15 E



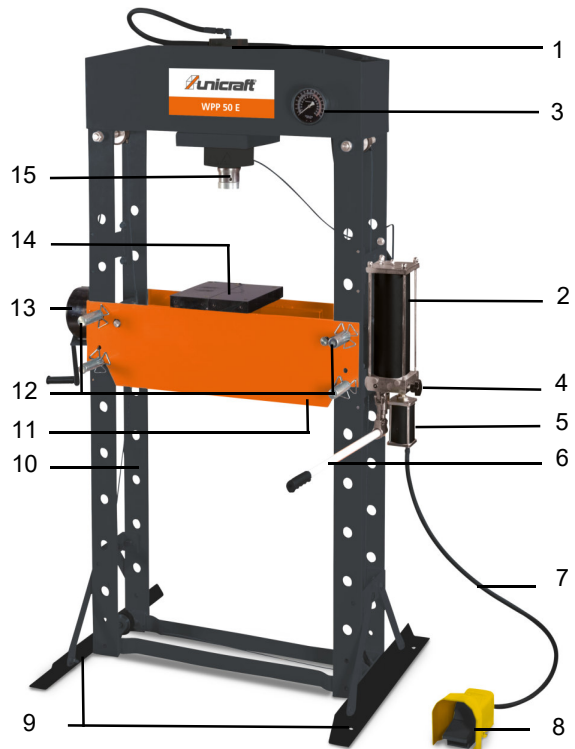
WPP 20 E



WPP 30 E



WPP 50 E



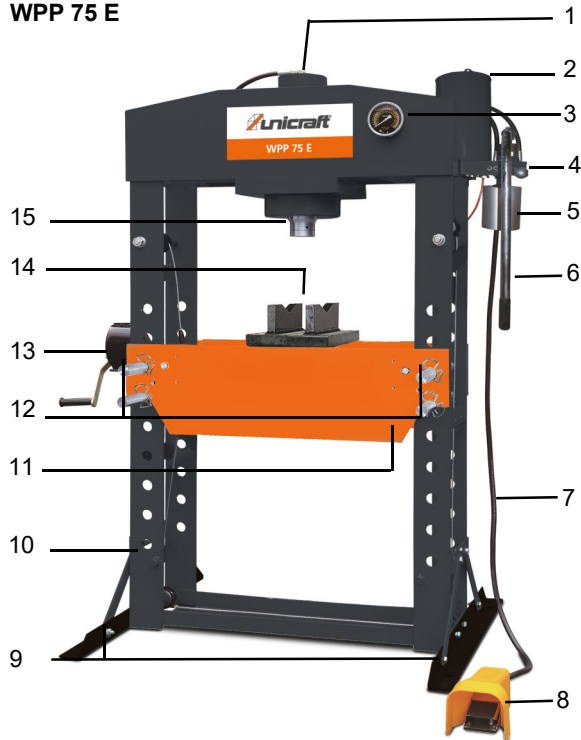
WPP 75 E


Abb. 5: Hydraulische Werkstattpresse WPP 75 E

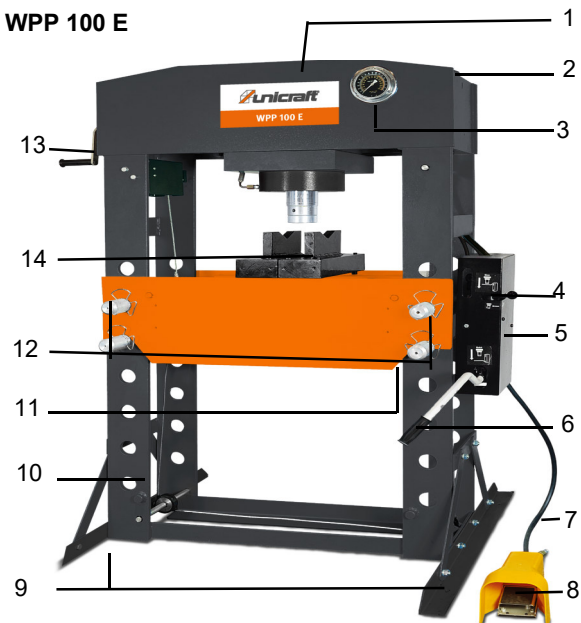
WPP 100 E


Abb. 6: Hydraulische Werkstattpresse WPP 100 E

- 1 Hydraulikzylinder
- 1a Verbindungsschlauch Hydraulikzylinder zur Hydraulikhandpumpe
- 2 Hydraulikhandpumpe
- 3 Manometer
- 4 Ventil für Auf- und Abwärtshub des Hydraulikzylinders
- 5 Pneumatikpumpe
- 6 Hebel für Hydraulikhandpumpe
- 7 Luftleitung
- 8 pneumatischer Fußschalter
- 9 Fuß
- 10 Gestell
- 11 Pressentisch
- 12 Auflagebolzen für Pressentisch
- 13 Seilwinde
- 14 Auflageblöcke
- 15 Stempel

6.1 Lieferumfang

- vormontierte hydraulische Werkstattpresse
- Auflageblöcke
- Hydraulikpumpe
- Hebel für Hydraulikpumpe
- Pneumatikpumpe
- Fußschalter
- Seilwinde
- Einfüll- und Entlüftungsstopfen
- Betriebsanleitung

6.2 Zubehör

- Griffschutz
- Druckdornsatz, für WPP 15 E bis WPP 75 E verwendbar, mit max. Belastung von 20 Tonnen.


ACHTUNG!

Bei Verwendung des Druckdornsatzes niemals den Maximaldruck von 20 Tonnen überschreiten.

7 Aufstellen

Die hydraulische Werkstattpresse darf nur in trockenen, gut belüfteten Räumen aufgestellt und betrieben werden.

Sie muss auf einem ebenen, festen und schwingungsfreien Untergrund standsicher aufgestellt und auf diesem mit geeigneten Bodenankern befestigt werden.

Es ist darauf zu achten, dass genügend Bewegungsfreiheit, ca. 1 m Freiraum zu jeder Seite (siehe Abb. 6), wie auch ausreichend Beleuchtung zum Arbeiten vorhanden ist.

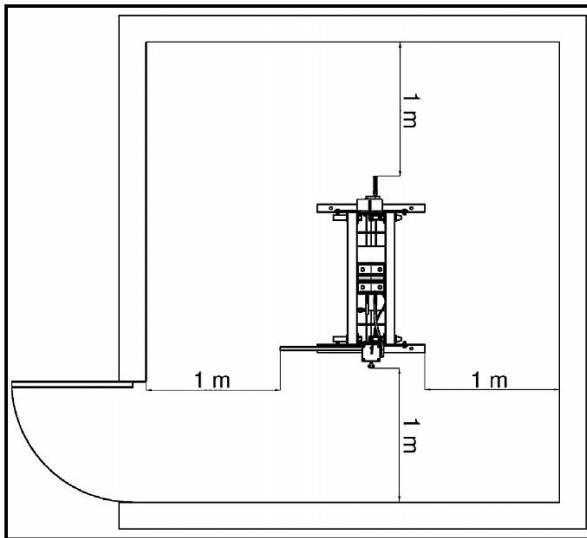


Abb. 7: korrektes Aufstellen der hydraulischen Werkstattpresse

8 Montage



Schutzhandschuhe tragen!



Sicherheitsschuhe tragen!



Arbeitsschutzkleidung tragen!



VORSICHT!
Quetschgefahr!

Bei unsachgemäßem Arbeiten bei der Montage der Werkstattpresse besteht Verletzungsgefahr für Finger und Hände.

- Beachten Sie das Gewicht der Werkstattpresse. Achten Sie auf stabile Auflagen und Abstützvorrichtungen.

Aus Transportgründen werden folgend aufgelistete Teile der hydraulischen Werkstattpresse zerlegt im Karton oder am Gestell nach innen geschraubt mitgeliefert (siehe Abb. 7):

- die Querfüße
- die Pumpeneinheit mit Fußschalter (WPP 20 E: ohne Fußschalter)
- das Manometer

- die Seilwinde (Modelle WPP 50 E, WPP 75 E und WPP 100 E)

Diese müssen zusammen- bzw. umgebaut und fest verschraubt werden.

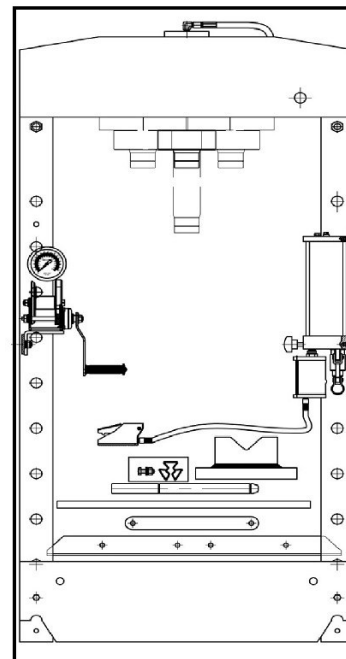


Abb. 8: hydraulische Werkstattpresse WPP 75 verpackt

Schritt 1: Entfernen Sie die Ober- und Seitenverpackung und entnehmen Sie alle losen Teile aus der Verpackung.

8.1 Querfüße montieren

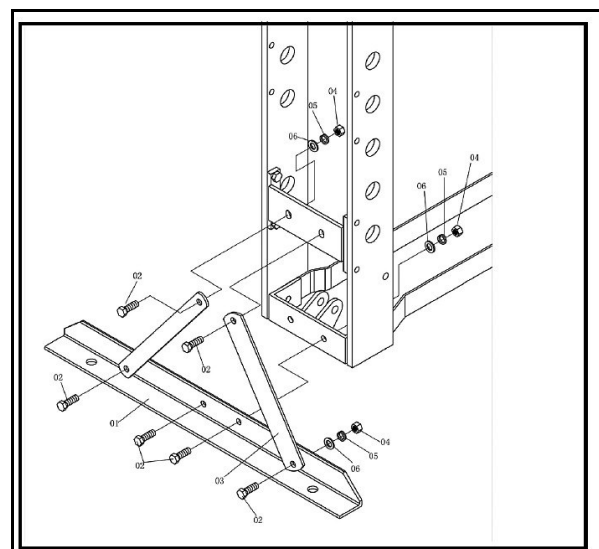


Abb. 9: Querfuß montieren

Schritt 1: Auf beiden Seiten des Gestells den Querfuß und die zwei Querstreben mit den Schrauben, Scheiben, Federringe und Muttern am Gestell anschrauben (siehe Abb. 8).

8.2 Manometer montieren

Bei Anlieferung ist anstelle des Manometers eine Verschlusschraube eingeschraubt, damit kein Öl auslaufen kann. Diese muss gegen das Manometer ausgetauscht werden.



HINWEIS!

Bevor Sie das Manometer einschrauben, vergewissern Sie sich dass Sie den mitgelieferten Dichtring vorne auf das Gewinde eingesetzt haben.

Schritt 1: Verschlusschraube und Dichtring entfernen.

Schritt 2: Manometer und Dichtring am Verteiler fest anschrauben (siehe Abb. 9 und Abb. 10). Die Verbindung muss dicht sein, damit kein Öl auslaufen kann.

Schritt 3: Kurze Schlauchleitung (730mm) mit gerader Verschraubung an das Manometer schrauben und kontrollieren, ob die Schlauchleitung nicht verdreht angeschraubt wird (siehe Abb. 11).

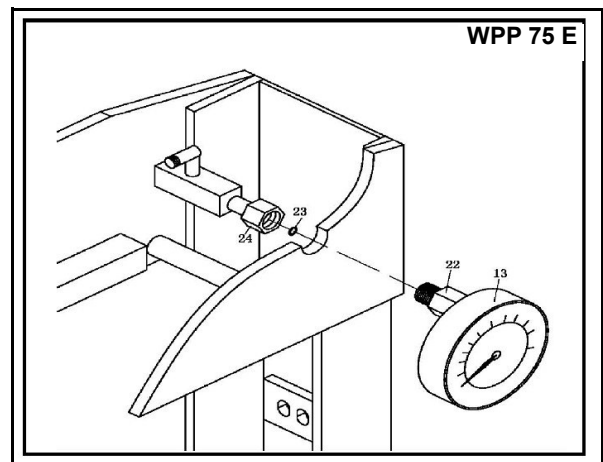
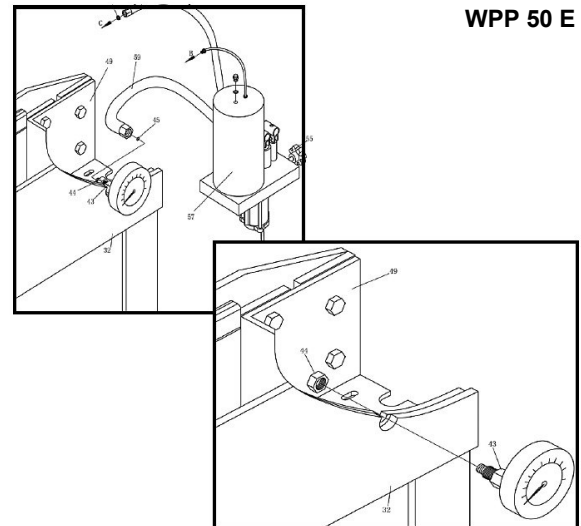
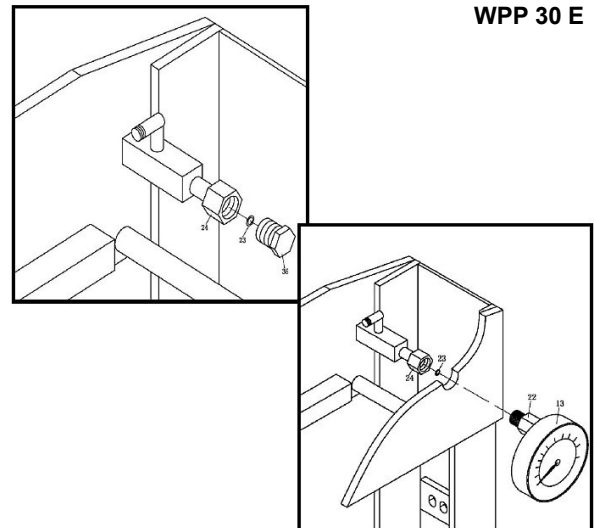
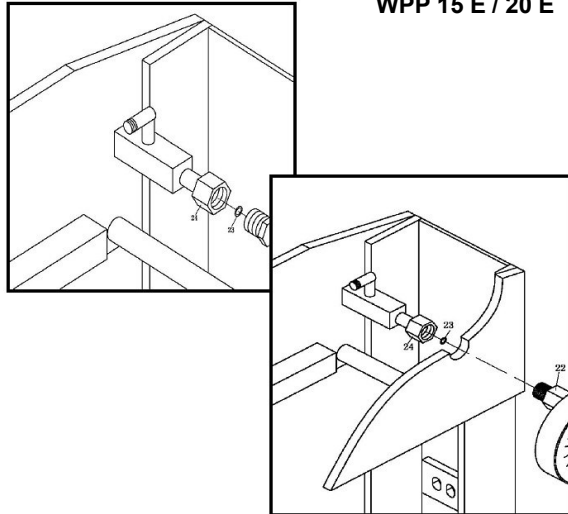


Abb. 10: Manometer montieren

8.3 Pumpeneinheit montieren

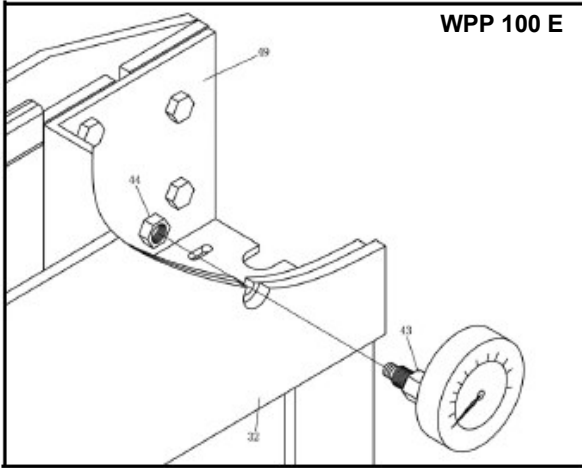


Abb. 11: Manometer montieren

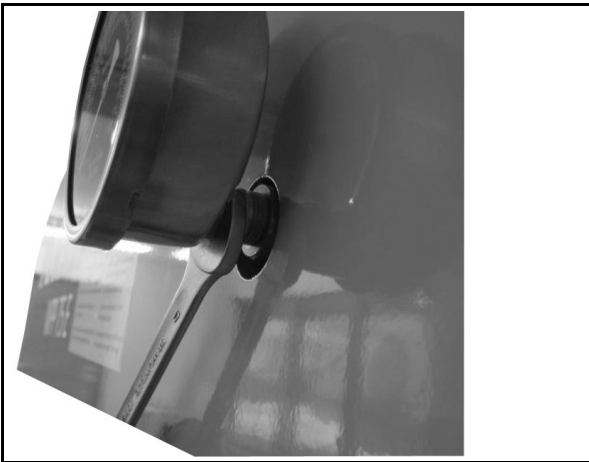


Abb. 12: Manometer montieren

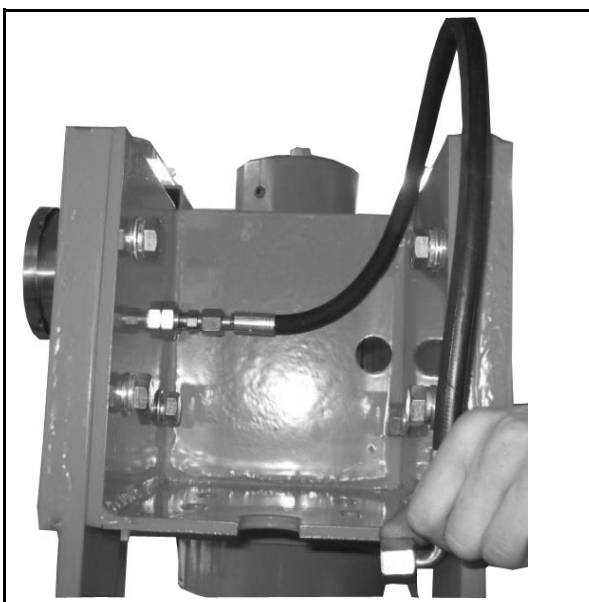
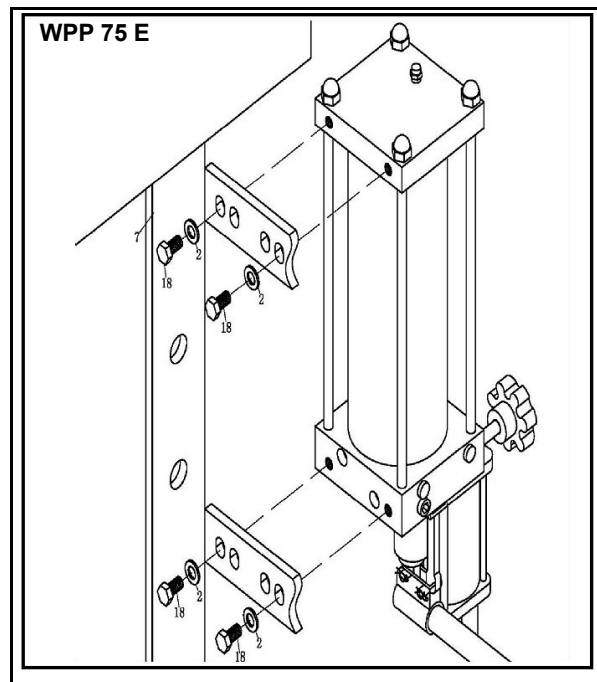
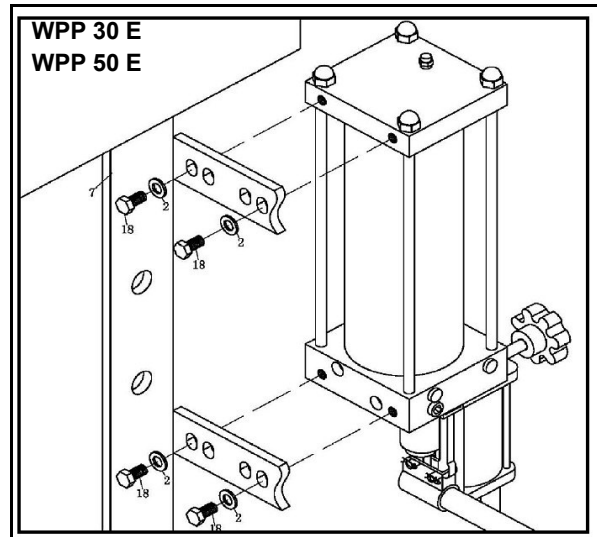
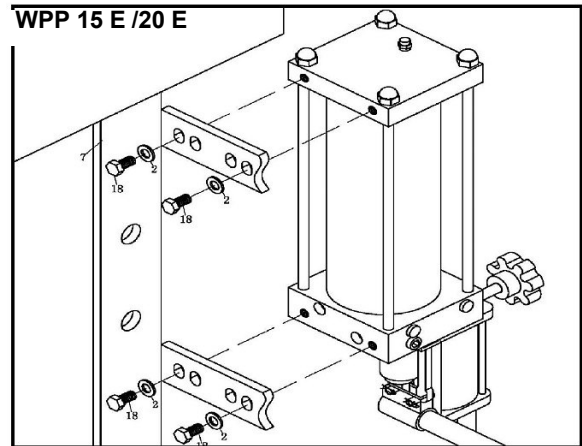


Abb. 13: Schlauchleitung an das Manometer montieren



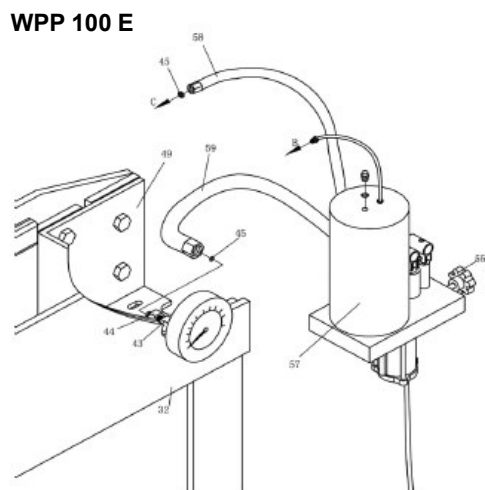
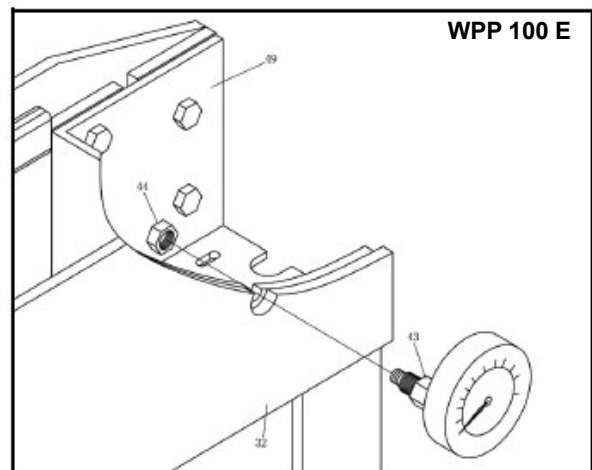
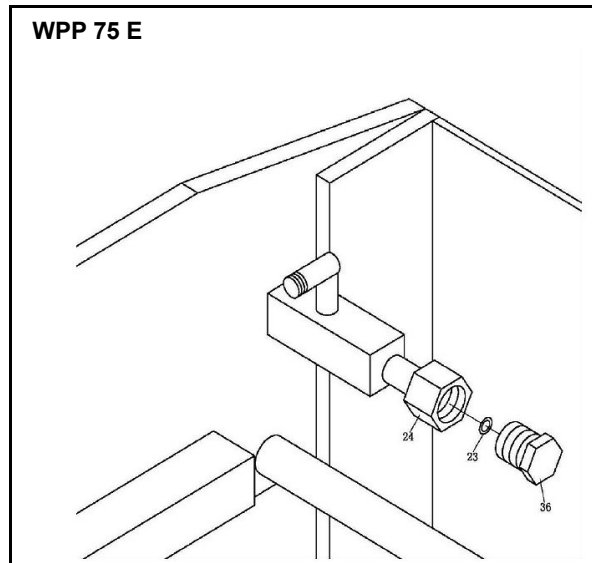


Abb. 14: Pumpeneinheit montieren



WARNUNG!

Die Hydraulikeinheit ist in ihrer Konzeption schwer ausgeführt. Bitte montieren Sie diese Mithilfe einer zweiten Person bzw. mit einem Lasthebemittel.

stells abschrauben und nach außen drehen.

Schritt 2: Die Pumpeneinheit mit den Schrauben und Scheiben außen am Gestell fixieren (siehe Abb. 12).

Leitung am Manometer anschließen



ACHTUNG!

Achten Sie darauf, dass die Schlauchleitungen fest und nicht gequetscht bzw. verdreht angeschraubt werden.

Schritt 1: Kurze Schlauchleitung (730mm) mit gerader Verschraubung an das Manometer und den 90° Bogen an die linke (Ansicht von Vorderseite) Verschraubung der Hydraulikpumpeneinheit. (siehe Abb. 13).

Schritt 2: Den langen Schlauch (1250 mm) mit der geraden Verschraubung an den Hydraulikzylinder und den 90° Bogen rechts (Ansicht von Vorderseite) an die Hydraulikpumpeneinheit schrauben (siehe Abb. 14).

Schritt 3: Schrauben Sie die Druckluftverbindung vom Fußschalter in die Pneumatikpumpe. Schließen Sie den Fußschalter mit einer geeigneten Druckluftleitung an die Schnellkupplung an (siehe Abb. 15).



Abb. 15: Der kurze Schlauch montieren

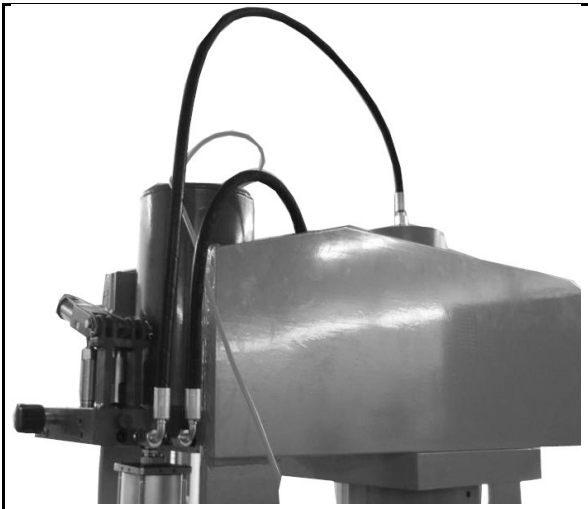


Abb. 16: Der lange Schlauch montieren



Abb. 17: Druckluftverbindung montieren

8.4 Seilwinde montieren

Modelle WPP 50 E und WPP 75 E:

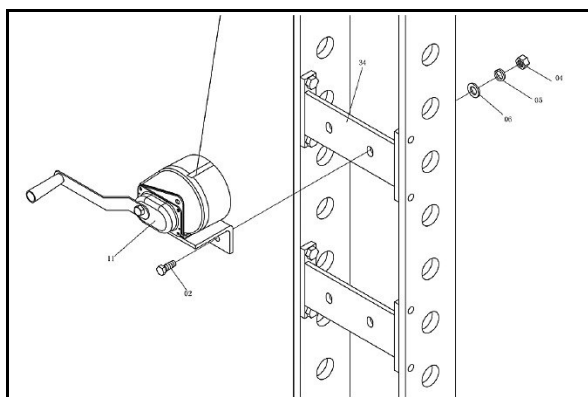


Abb. 18: Seilwinde montieren

Schritt 1: Die Seilwinde von der Innenseite des Gestells abschrauben und nach außen drehen.

Schritt 2: Die Seilwinde mit den Schrauben, Scheiben und Muttern außen am Gestell befestigen (siehe Abb. 16).

Schritt 3: Überprüfen Sie die Funktion und die Dichtheit der Verbindungen.



ACHTUNG!

Vor der ersten Benutzung muss die Werkstattpresse an den Bestimmungsort fest mit dem Boden verankert werden.

9 Vor der ersten Inbetriebnahme

Schritt 1: Das Hydrauliksystem entlüften, dazu das Umstellventil gegen den Uhrzeigersinn drehen. Mehrmals mit dem Pumphebel pumpen, um die Luft aus dem Hydrauliksystem zu entfernen. Anschließend das Umstellventil wieder verschließen.

Schritt 2: Alle Leitungen und Verbindungen auf Dichtheit prüfen. Alle Maschinenteile auf unbeschädigten Zustand und einwandfreie Funktionsfähigkeit prüfen.

10 Betrieb



WARNUNG!

Lebensgefahr!

Es besteht Lebensgefahr, wenn Sie nicht diese Regeln befolgen.

- Führen Sie niemals Arbeiten an der hydraulischen Werkstattpresse aus, wenn Sie unter Einfluss von Alkohol, Drogen oder Medikamenten stehen und/oder Sie übermüdet sind oder unter konzentrationsstörenden Krankheiten leiden.
- Die hydraulische Werkstattpresse darf nur von einer Person bedient werden. Weitere Personen müssen sich während der Bedienung vom Arbeitsbereich fernhalten.



Gehörschutz tragen!



Schutzbrille tragen!



Schutzhandschuhe tragen!



Sicherheitsschuhe tragen!



Arbeitsschutzkleidung tragen!



Kopfschutz tragen!



VORSICHT!

Quetschgefahr!

Bei unsachgemäßen Arbeiten an der hydraulischen Werkstattpresse besteht Verletzungsgefahr für Finger und Hände.

- Legen Sie das zu bearbeitende Werkstück immer sicher auf die Auflageblöcke und/oder fixieren Sie diese darauf.
- Greifen Sie niemals während des Betriebs in den Arbeitsbereich der hydraulischen Werkstattpresse.
- Halten Sie die Hände außerhalb der Presse und fern von sich bewegenden Teilen!



HINWEIS!

Bevor Sie die hydraulische Werkstattpresse erstmalig in Betrieb nehmen, führen Sie folgende Punkte durch.

- Überprüfen Sie alle Schraubverbindungen an der montierten hydraulischen Werkstattpresse und ziehen Sie diese gegebenenfalls nach.
- Befüllen Sie die Pumpe mit Hydrauliköl bzw. füllen Sie diese auf und verschließen die Einfüllöffnung mit dem gelben Entlüftungsstopfen aus Kunststoff.
- Entfernen Sie die Luft aus dem Hydraulik-System.

10.1 Tischhöhe einstellen



VORSICHT!

Quetschgefahr!

Liegt der Pressentisch nicht vollständig auf den Auflagebolzen auf, kann es zu Quetschungen kommen.

- Überprüfen Sie vor Einstellung der Tischhöhe, dass der Tisch vollständig auf den Auflagebolzen liegt.
- Vergewissern Sie sich, dass die Haltebolzen korrekt angebracht sind!

Um sicher an der hydraulischen Werkstattpresse zu arbeiten, ist die richtige Arbeitshöhe des Tisches mittels der Verstellbolzen einzustellen.

Schritt 1: Den Pressentisch an einer Seite anheben und in Position halten.

Schritt 2: Den Auflagebolzen an der angehobenen Seite aus der Ständerbohrung ziehen.

Schritt 3: Den Pressentisch bis zur gewünschten Höhe bzw. etwas über die entsprechende Ständerbohrung heben.

Schritt 4: Den Auflagebolzen in die entsprechende Ständerbohrung stecken.

Schritt 5: Den Pressentisch auf den Auflagebolzen absenken.

Schritt 6: Diese Schritte ebenfalls an der zweiten Seite durchführen, so dass der Tisch waagrecht positioniert ist.

10.2 Arbeitsbereich einrichten

Damit das Werkstück sicher bearbeitet werden kann, muss auch der Arbeitsbereich gut eingerichtet sein.

Schritt 1: Die Auflageblöcke auf dem Pressentisch positionieren.

Schritt 2: Die jeweils vier Stifte in den Auflageblöcken nach unten drücken, so dass Sie innerhalb des Pressentischs versenkt sind.

Damit wird ein Verrutschen oder Kippen der Auflageblöcke während des Arbeitens ausgeschlossen.

10.3 Horizontale Arbeitsposition einstellen

Schritt 1: Das Werkstück muss so ausgerichtet werden, dass es horizontal zum Hydraulikzylinder liegt.

Damit kann es beim Einsatz des Hydraulikzylinders nicht verkanten.



ACHTUNG!

Vergewissern Sie sich, dass das Werkstück unter dem Kolben zentriert positioniert ist!

10.4 Hydraulikzylinder ausrichten

Der Hydraulikzylinder kann manuell an die gewünschte Position über dem Werkstück bewegt werden. Dazu muss dieser nach links oder rechts geschoben werden.

**ACHTUNG!**

Vergewissern Sie sich, dass das Werkstück unter dem Kolben zentriert positioniert ist!

10.5 Pumpendruck aufbauen**HINWEIS!**

Beobachten Sie während des Pressvorgangs abwechselnd den Arbeitsbereich und das Manometer, um mögliche Beschädigungen an Presse oder Werkstück durch Überlastung auszuschließen.

Schritt 1: Hebel in die dafür vorgesehene Buchse einführen.

Schritt 2: Das Umstellventil in die rechte Position bewegen, um den Weg für das Befüllen des Hydraulikzylinders freizugeben.

Schritt 3: Den Hebel nach oben und unten bewegen, bis der Stempel das Werkstück berührt. Der Hydraulikzylinder wird mit dem Öl befüllt.

Schritt 4: Es muss so lange weiter gepumpt werden, bis der benötigte Pumpendruck aufgebaut ist.

**ACHTUNG!**

- Überschreiten Sie niemals die Pressenkapazität!
- Verwenden Sie niemals eine Verlängerung für den Pumphebel

Der Pumpendruck kann ebenfalls über die Pneumatikpumpe, wenn vorhanden, aufgebaut werden.

Dazu muss der pneumatische Fußschalter betätigt werden und wie bei der Bedienung mit dem Hebel vorgegangen werden, bis der benötigte Pumpendruck aufgebaut ist.

10.6 Hydraulikzylinder zurückfahren**Tipps und Empfehlungen**

Die Einstellung der Rückzugsgeschwindigkeit des Hydraulikzylinders ist bereits vom Hersteller voreingestellt. Änderungen daran sind nur nach Wartungsarbeiten oder Reparaturen notwendig bzw. erlaubt. Die Einstellschraube ist deshalb durch eine Abdeckung verschlossen.

Schritt 1: Den Knebel des Umstellventils in die linke Position bewegen. Das Hydrauliköl kann selbstständig vom Zylinder zurück in den Ölbehälter der Pumpe fließen.

10.7 Druckdornsatz montieren**Tipps und Empfehlungen**

Zum Druckdornsatz gehören ein Futter, Druckdorne mit verschiedenen Durchmessern und ein Innensechskantschlüssel zum Lösen und Festziehen der Innensechskantschraube am Kolben der Presse



Abb. 19: Druckdornsatz montieren

Schritt 1: Den Kolbenkopf mit dem beiliegenden Innensechskantschlüssel abschrauben.

Schritt 2: Das Druckdornfutter in das Kolbenfutter einsetzen und mit dem Innensechskantschlüssel festschrauben.

Schritt 3: Den Druckdorn in das Druckdornfutter einsetzen.

10.8 Werkstück bearbeiten



ACHTUNG!

- Vergewissern Sie sich, dass die Haltebolzen korrekt angebracht sind!
- Vergewissern Sie sich, dass das Werkstück unter dem Kolben zentriert positioniert ist!
- Überschreiten Sie niemals die Pressenkapazität!
- Verwenden Sie niemals eine Verlängerung für den Pumphebel
- Halten Sie die Hände außerhalb der Presse und fern von sich bewegenden Teilen!

Schritt 1: Die Auflageblöcke auf dem Pressentisch arretieren.

Schritt 2: Das Werkstück auf die Auflageblöcke legen und/oder darauf fixieren.

Schritt 3: Das Regelventil der Hydraulikpumpe im Uhrzeigersinn drehen, bis es komplett geschlossen ist.

Schritt 4: Die Handpumpe oder die Fußpumpe betätigen. Die Pumpe beginnt zu arbeiten und der Hydraulikzylinder wird abgesenkt.

Schritt 5: Wenn der Hydraulikzylinder über dem Werkstück ist, die Handpumpe oder die Fußpumpe lösen.

Schritt 6: Das Werkstück und den Hydraulikzylinder ausrichten.

Schritt 7: Die Fußpumpe oder die Handpumpe betätigen, um den Stempel auf das Werkstück zu pressen. Die Anzeige des Manometers beachten.

Schritt 8: Nach Bearbeitung des Werkstücks das Regelventil gegen den Uhrzeigersinn drehen. Der Hydraulikzylinder fährt wieder in seine Ausgangsposition/Ruheposition zurück.

Schritt 9: Das Werkstück entnehmen.

11 Pflege, Wartung und Instandsetzung/Reparatur

11.1 Pflege durch Reinigung

Die hydraulische Werkstattpresse ist stets in einem sauberen Zustand zu halten.



ACHTUNG!

- Verwenden Sie niemals Lösungsmittel zum Reinigen von Kunststoffteilen oder lackierten Oberflächen. Ein Anlösen der Oberfläche und sich daraus ergebende Folgeschäden können auftreten.



Schutzhandschuhe tragen!



HINWEIS!

Verwenden Sie für alle Reinigungsarbeiten niemals scharfe Reinigungsmittel. Dies kann zu Beschädigungen oder Zerstörung des Gerätes führen.

Alle Kunststoffteile und lackierten Oberflächen sollten mit einem weichen, angefeuchteten Tuch und etwas Neutralreiniger gesäubert werden. Überschüssiges Schmierfett oder ausgelaufenes Öl mit einem trockenen und fusselfreien Tuch entfernen. Es wird empfohlen mindestens einmal jährlich die hydraulische Werkstattpresse von Fachpersonal reinigen und überprüfen zu lassen.

11.2 Wartung und Instandsetzung/Reparatur

Wartungs- und Instandsetzungsarbeiten dürfen ausschließlich von Fachpersonal durchgeführt werden.

Sollte die hydraulische Werkstattpresse nicht ordnungsgemäß funktionieren, wenden Sie sich an einen Fachhändler oder an unseren Kundenservice. Die Kontaktdaten finden Sie im Kapitel 1.2 Kundenservice.

Sämtliche Schutz- und Sicherheitseinrichtungen müssen nach abgeschlossenen Reparatur- und Wartungsarbeiten sofort wieder montiert werden.

Die Hydraulik-Leitungen und -Anschlüsse müssen jährlich durch eine befähigte Person geprüft werden. Bei erhöhten Einsatzzeiten, häufigen und erhöhten Druckimpulsen oder starken äußeren Einflüssen beträgt die Prüffrist 6 Monate.

Nach 6 Jahren Betriebsdauer müssen die Hydraulik-Leitungen ausgewechselt werden, Bei erhöhten Einsatzzeiten und Anforderungen wird empfohlen, die Leitungen nach 2 Jahren auswechseln zu lassen.

11.2.1 Sichtprüfung

Wartungsintervall bzw. Betriebsstunden	Wartungspunkt
täglich	Sichtprüfung der hydraulischen Werkstattpresse auf Verschmutzung: Ggf. reinigen
wöchentlich	Sichtprüfung der hydraulischen Werkstattpresse, insbesondere des Pressentisches und der Auflagebolzen: Ggf. beschädigte Komponenten ersetzen oder eine Reparatur veranlassen
wöchentlich	Sichtprüfung der hydraulischen Werkstattpresse, insbesondere der Hydraulikkomponenten auf Funktion u. Ölverlust (Pumpe, Schläuche, Zylinder, Manometer, usw.): Beschädigte Komponenten ggf. ersetzen
200	Funktionsprüfung der gesamten hydraulischen Werkstattpresse auf Vollständigkeit bzw. ordnungsgemäße und sichere Arbeitsweise: Ggf. Reparatur veranlassen
jährlich	Prüfung der Hydraulik-Leitungen und -Anschlüsse durch eine befähigte Person. Bei erhöhten Einsatzzeiten, häufigen und erhöhten Druckimpulsen oder starken äußeren Einflüssen beträgt die Prüffrist 6 Monate. Ggf. beschädigte Leitungen ersetzen lassen.

11.2.2 Wartungsaufgaben

Wartungsintervall bzw. Betriebsstunden	Wartungsaufgabe
200	Hydraulische Werkstattpresse abschmieren (alle beweglichen Teile, Lager und Führungen).
300	Hydrauliköl wechseln.
wenn erforderlich	Hydrauliksystem entlüften.
wenn erforderlich	Hydrauliköl nachfüllen, anschließend Hydrauliksystem entlüften.
6 Jahre	Hydraulik-Leitungen auswechseln lassen. Bei erhöhten Einsatzzeiten alle 2 Jahre.

11.2.3 Empfohlene Betriebsstoffe

Betriebsstoff	Spezifikation	Hersteller/Typ (unverbindliche Empfehlung)	Menge
Hydrauliköl	ISO VG 22 oder ISO VG 15		
Schmierfett	SO XM 2	OMV SIGNUM M 283	nach Bedarf

11.2.4 Schmierung

Maschinenkomponente	Schmierstelle	Schmiermedium
Hydraulikhandpumpe	Stempel Welle am Umstellventil	Schmierfett: Zum Schmieren ist das Schmierfett mittels eines gefetteten Pinsels auf die aufgelisteten Komponenten aufzutragen. Überschüssiges Schmierfett ist mit einem trockenen und fusselfreien Tuch zu entfernen.

11.2.5 Ölwechsel

Öl ablassen:

Schritt 1: Die Verschraubung am eingefahrenen Hydraulikzylinder öffnen.

Schritt 2: Das Hydrauliköl herauspumpen und am Ende der Rohrleitung in einem geeigneten Behälter auffangen.



HINWEIS!

Das entnommene Öl ist gesondert zu entsorgen. Informationen darüber stellt der Schmierstoffhersteller.

Öl nachfüllen:

Schritt 1: Den Kolben einfahren, so dass er sich in der Ruheposition befindet.

Schritt 2: Neues Öl durch die Einfüllöffnung nachfüllen.

Schritt 3: Das Hydrauliksystem entlüften, dazu das Umstellventil gegen den Uhrzeigersinn drehen. Mehrmals mit dem Pumphebel pumpen, um die Luft aus dem Hydrauliksystem zu entfernen. Anschließend das Umstellventil wieder verschließen.

12 Entsorgung, Wiederverwertung von Altgeräten

Tragen Sie bitte in Ihrem und im Interesse der Umwelt dafür Sorge, dass alle Bestandteile der Geräte nur über die vorgesehenen und zugelassenen Wege entsorgt werden.

12.1 Außer Betrieb nehmen

Ausgediente Geräte sind sofort fachgerecht außer Betrieb zu nehmen, um einen späteren Missbrauch und die Gefährdung der Umwelt oder von Personen zu vermeiden.

Schritt 1: Alle umweltgefährdende Betriebsstoffe aus dem Alt-Gerät entfernen.

Schritt 2: Die Geräte gegebenenfalls in handhabbare und verwertbare Baugruppen und Bestandteile demontieren.

Schritt 3: Die Gerätekomponenten und Betriebsstoffe den dafür vorgesehenen Entsorgungswegen zu führen.

12.2 Entsorgung von Schmierstoffen

Die Entsorgungshinweise für die verwendeten Schmierstoffe stellt der Schmierstoffhersteller zur Verfügung. Fragen Sie gegebenenfalls nach den produktspezifischen Datenblättern.

13 Ersatzteile



GEFAHR!

Verletzungsgefahr durch Verwendung falscher Ersatzteile!

Durch Verwendung falscher oder fehlerhafter Ersatzteile können Gefahren für den Bediener entstehen sowie Beschädigungen und Fehlfunktionen verursacht werden.

- Es sind ausschließlich Originalersatzteile des Herstellers oder vom Hersteller zugelassene Ersatzteile zu verwenden.
- Bei Unklarheiten stets den Hersteller kontaktieren.



Tipps und Empfehlungen

Bei Verwendung nicht zugelassener Ersatzteile erlischt die Herstellergarantie.

13.1 Ersatzteilbestellung

Die Ersatzteile können über den Fachhändler bezogen werden.

Folgende Eckdaten bei Anfragen oder bei der Ersatzteilbestellung angeben:

- Gerätetyp
- Artikelnummer
- Ersatzteilzeichnungsnummer
- Positionsnummer
- Baujahr
- Menge
- gewünschte Versandart (Post, Fracht, See, Luft, Express)
- Versandadresse

Ersatzteilbestellungen ohne oben angegebene Angaben können nicht berücksichtigt werden. Bei fehlender Angabe über die Versandart erfolgt der Versand nach Ermessen des Lieferanten.

Angaben zum Gerätetyp, Artikelnummer und Baujahr finden Sie auf dem Typenschild, welches an der Werkstattpresse angebracht ist.

Beispiel

Es muss das Manometer für die Werkstattpresse WPP 75 E bestellt werden. Das Manometer hat in der Ersatzteilzeichnung 5 die Nummer 50.

Bei der Ersatzteil-Bestellung eine Kopie der Ersatzteilzeichnung (5) mit gekennzeichnetem Bauteil (Manometer) und markierter Positionsnummer (50) an den Vertragshändler bzw. an die Ersatzteilabteilung schicken und die folgenden Angaben mitteilen:

- Gerätetyp: **Werkstattpresse WPP 75 E**
- Artikelnummer: **630 0075**
- Zeichnungsnummer: **5**
- Positionsnummer: **50**

13.2 Ersatzteilzeichnungen

Die nachfolgenden Zeichnungen sollen Ihnen im Servicefall helfen, notwendige Ersatzteile zu identifizieren. Senden Sie gegebenenfalls eine Kopie der Teilezeichnung mit den gekennzeichneten Bauteilen an Ihren Vertragshändler.

WPP 15

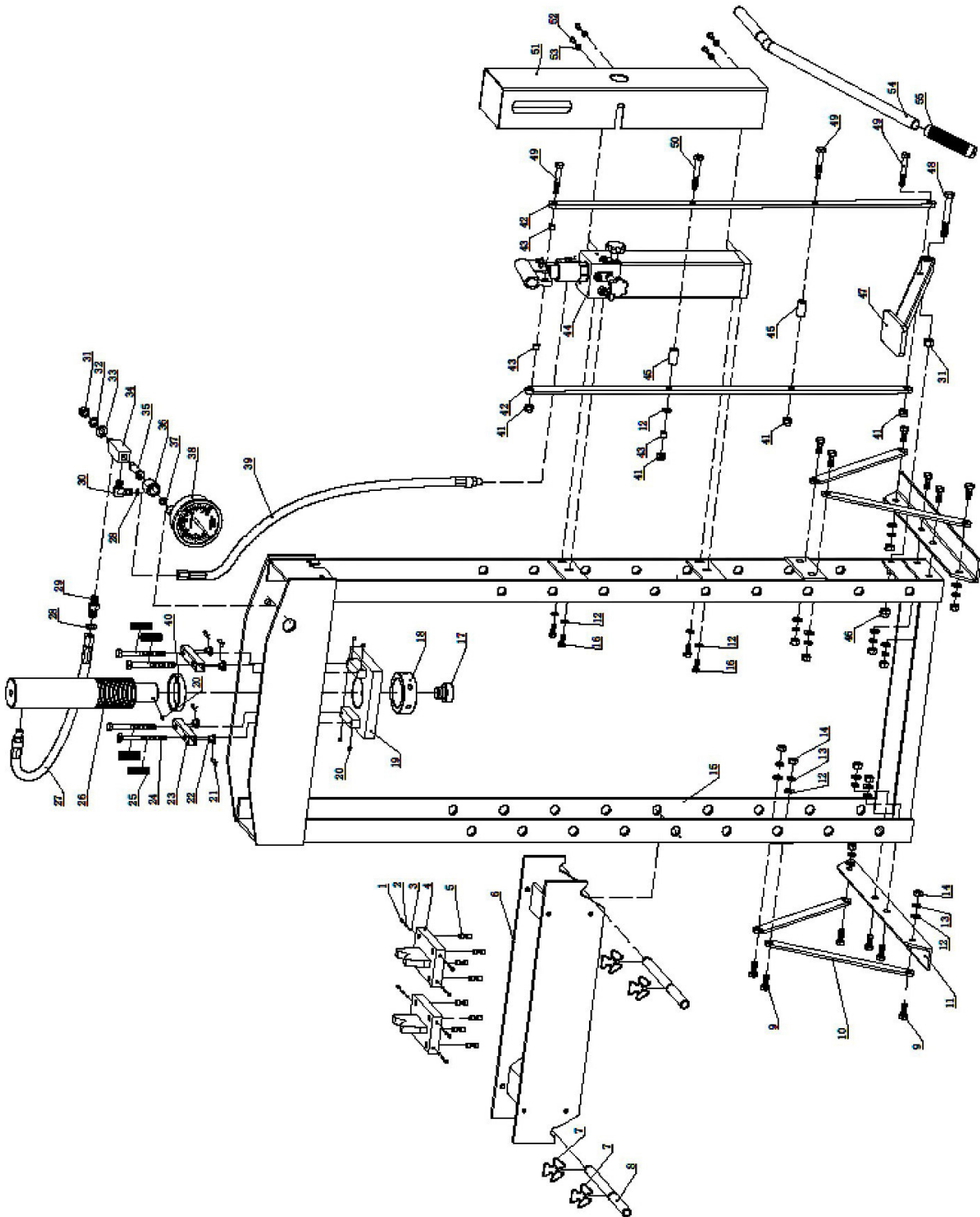


Abb. 20: Ersatzteilzeichnung 1 WPP 15 E

WPP 20 E

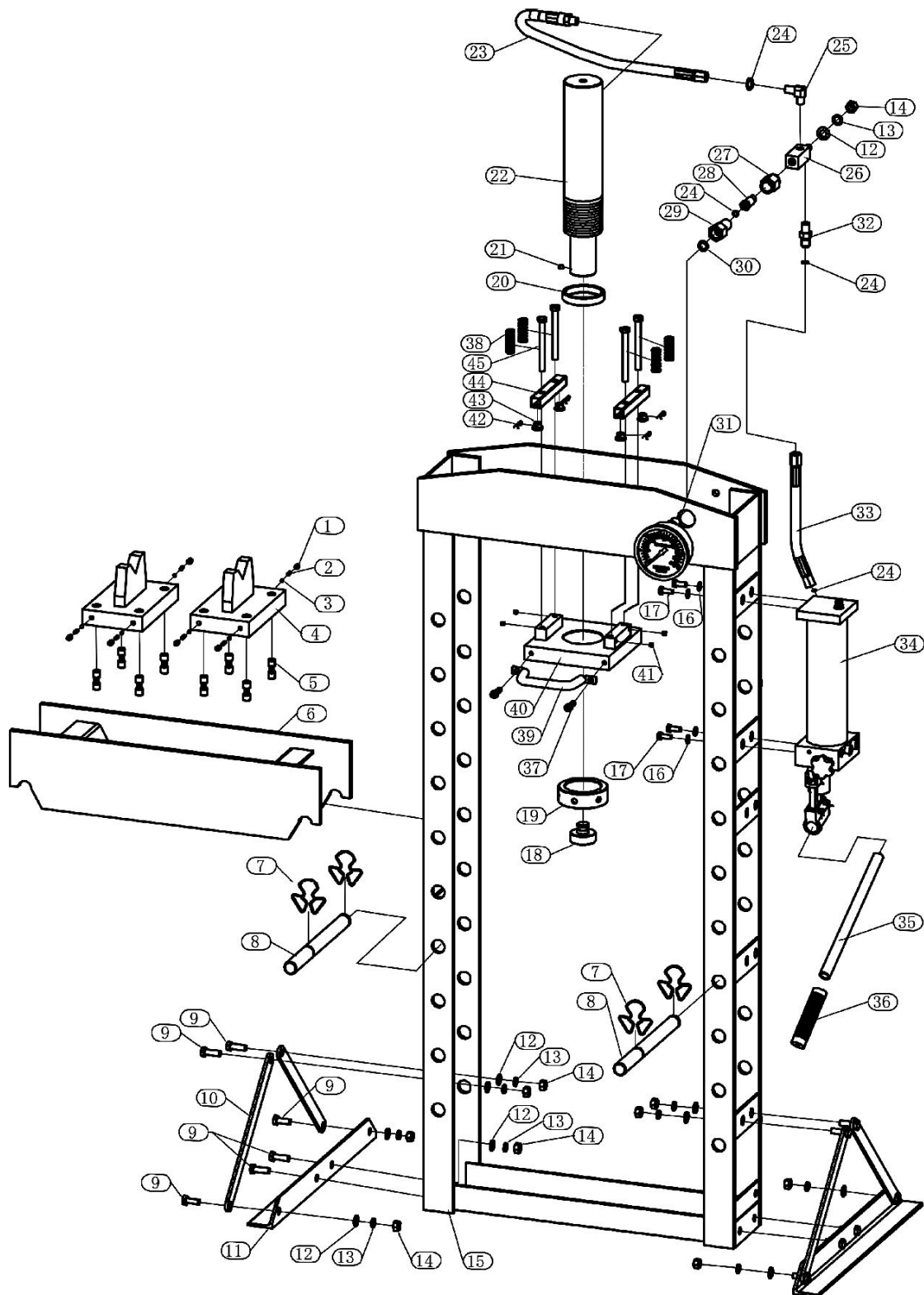


Abb. 21: Ersatzteilzeichnung 2 WPP 20 E

WPP 30 E

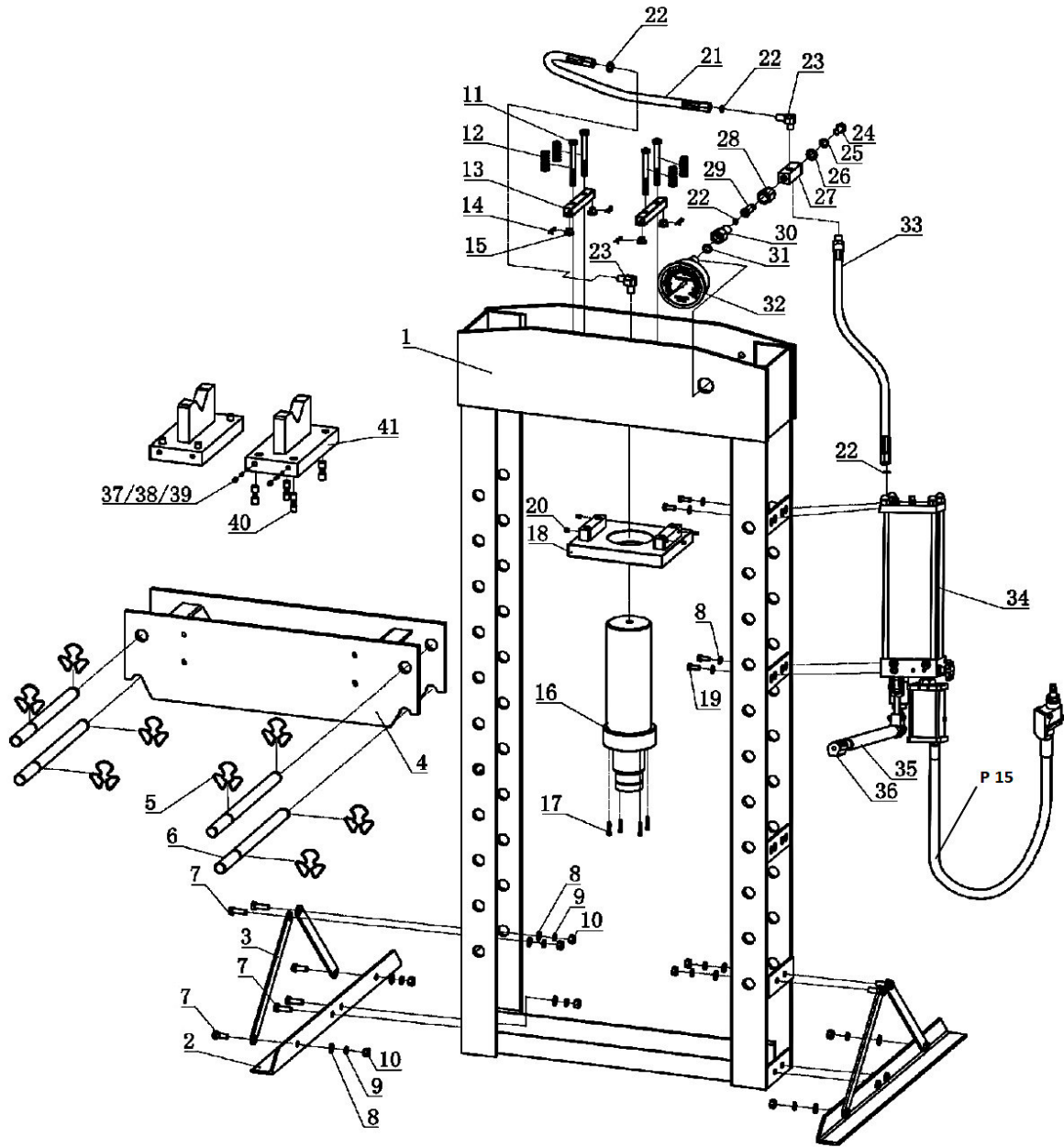


Abb. 22: Ersatzteilzeichnung 3 WPP 30 E

WPP 50 E

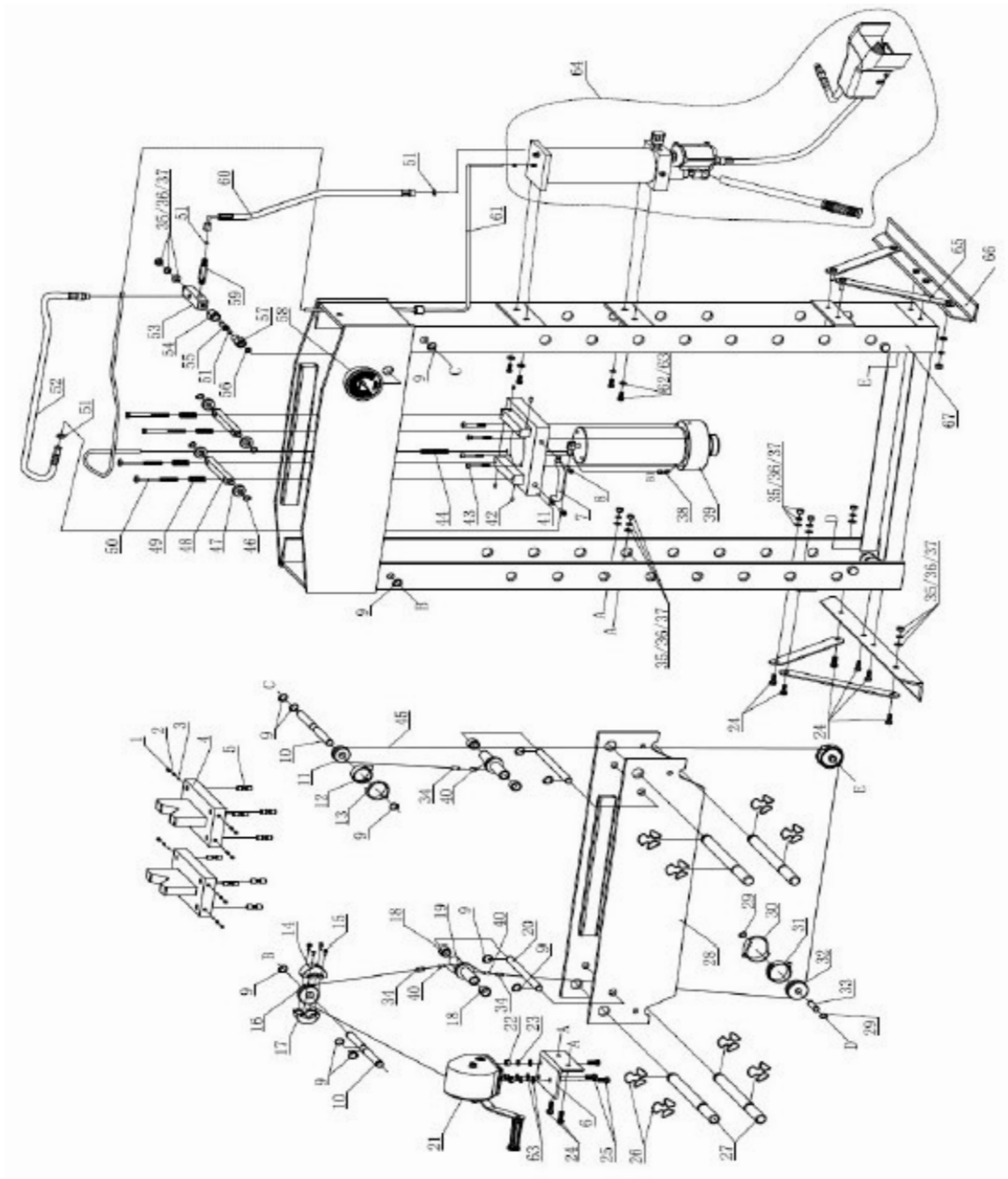


Abb. 23: Ersatzteilzeichnung 4 WPP 50 E

WPP 75 E

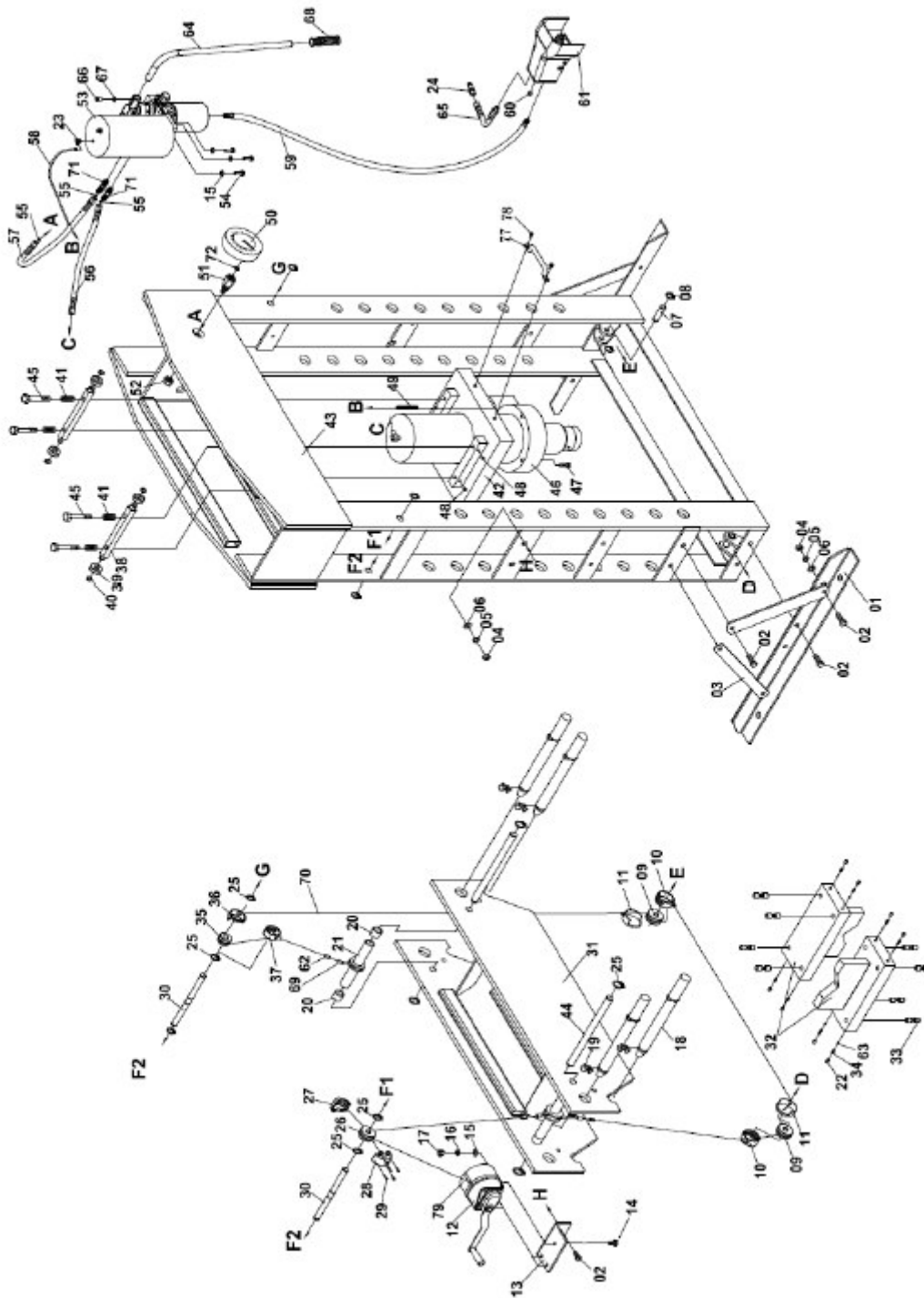


Abb. 24: Ersatzteilzeichnung 5 WPP 75 E

WPP 100

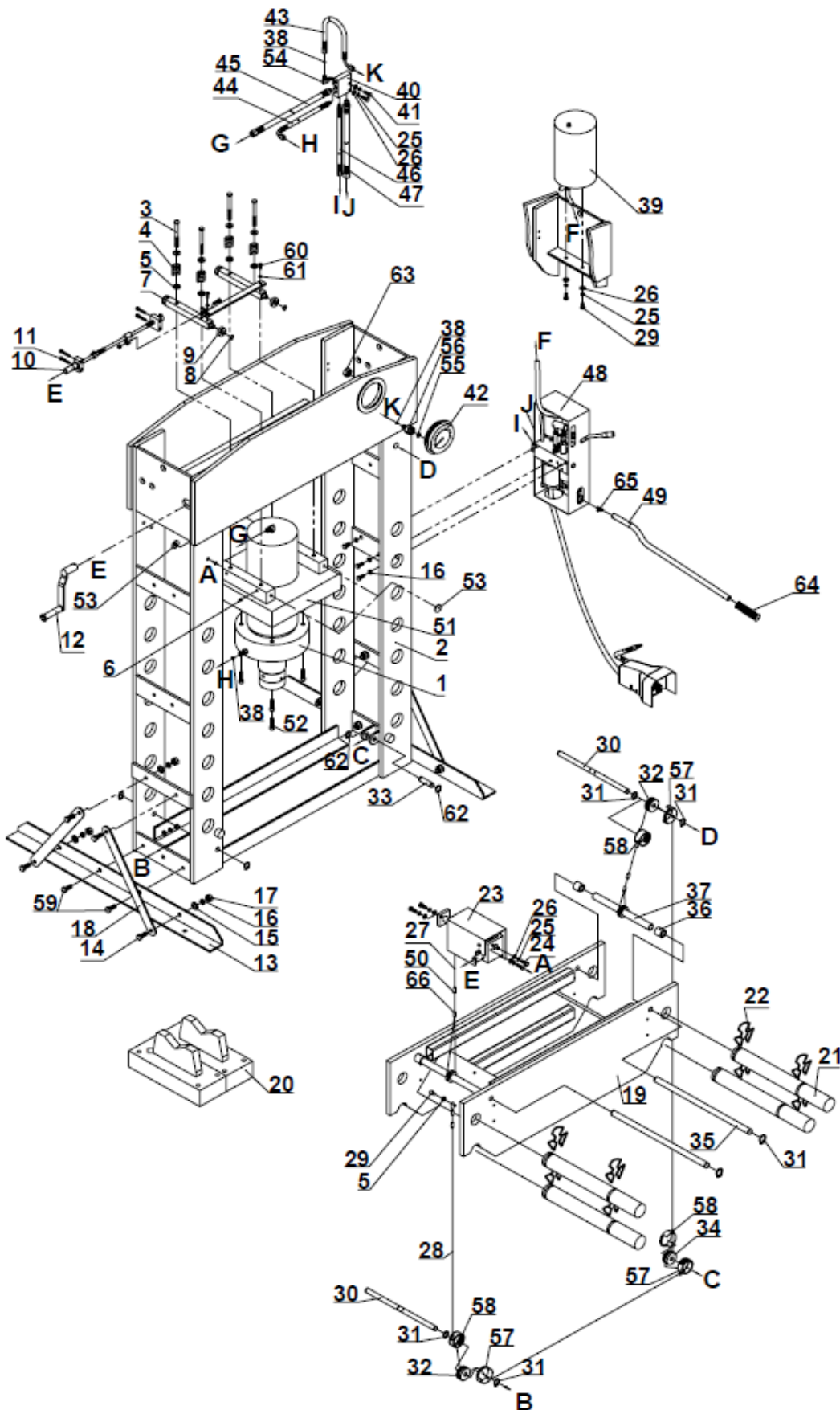


Abb. 25: Ersatzteilzeichnung 6 WPP 100 E

Zeichnungen der Hydraulikzylinder:

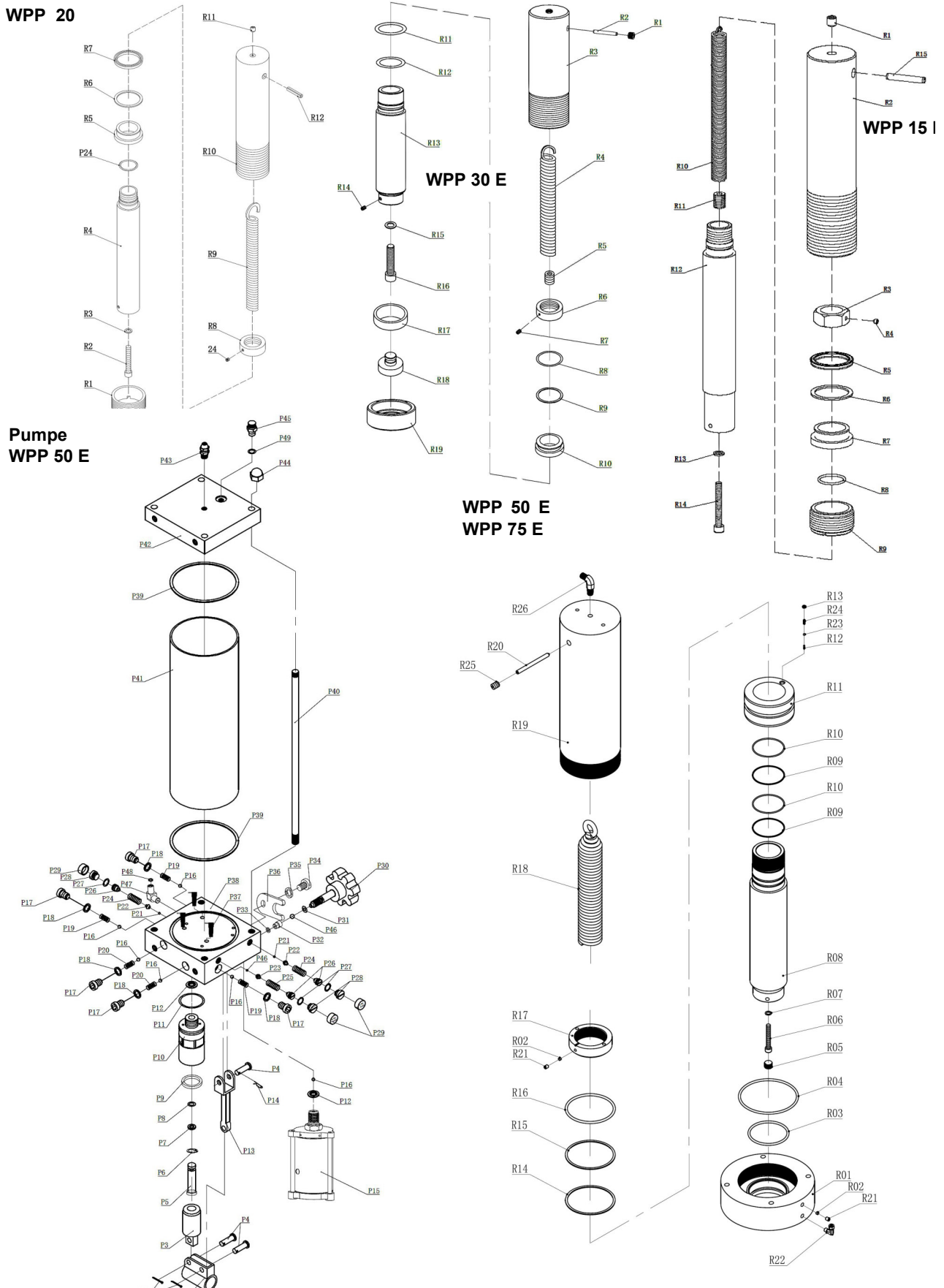
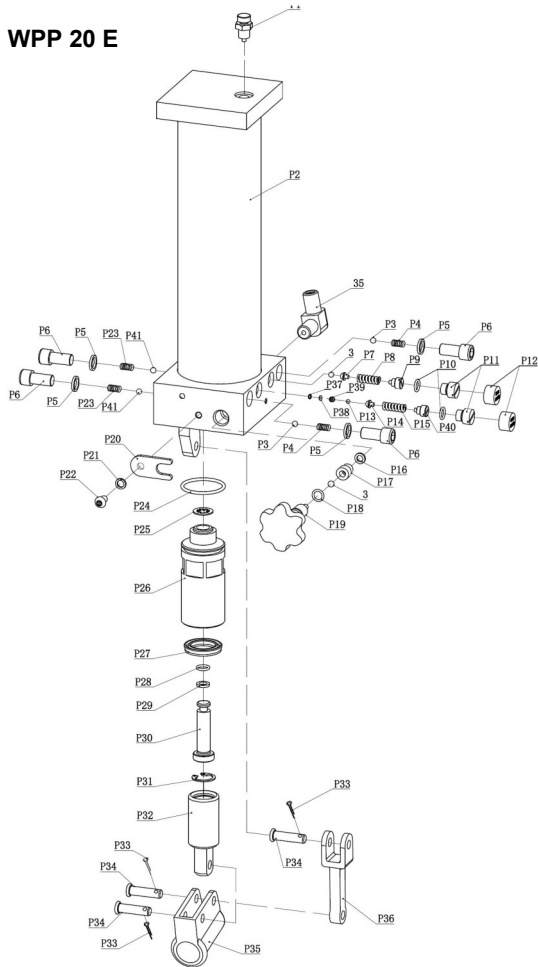


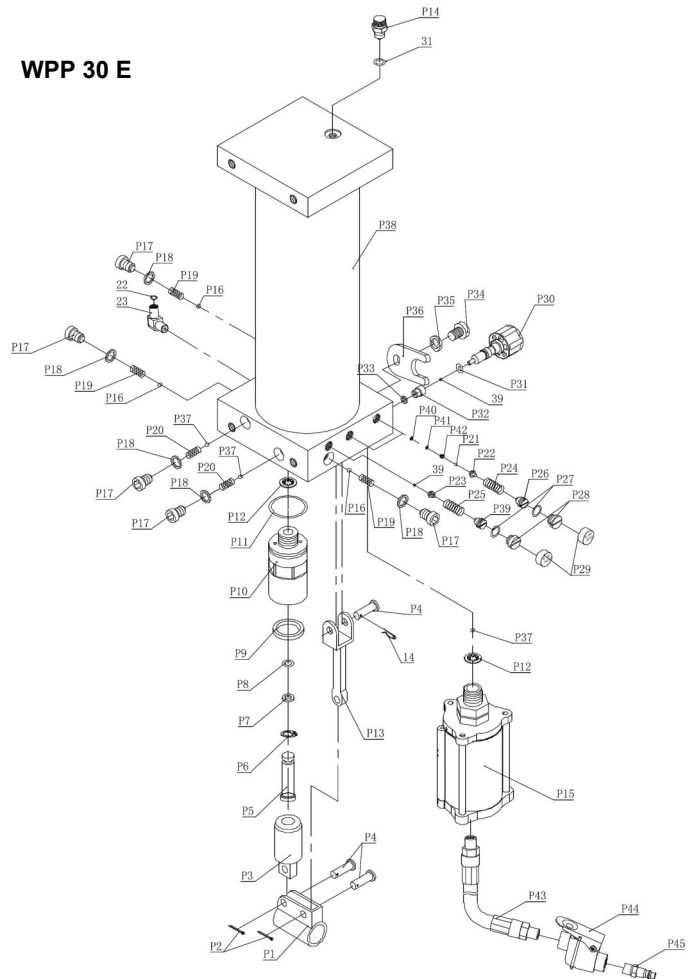
Abb. 26: Zylinder der hydraulischen Werkstattpresse WPP 20 E (oben links), WPP 30 E (oben Mitte), WPP 15 E (oben rechts); WPP 50 E und WPP 75 E (unten rechts); Pumpe WPP 50 E (unten links)

Pumpen WPP 20, 30, 15,

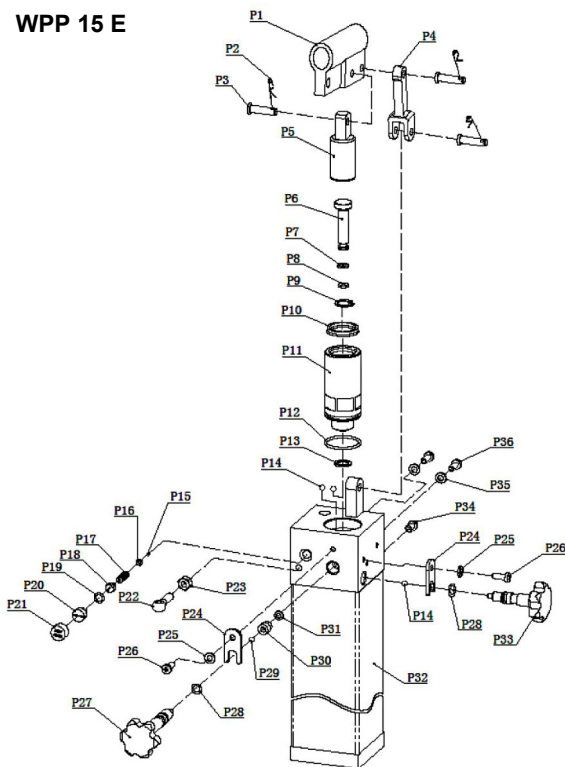
WPP 20 E



WPP 30 E



WPP 15 E



WPP 75 E

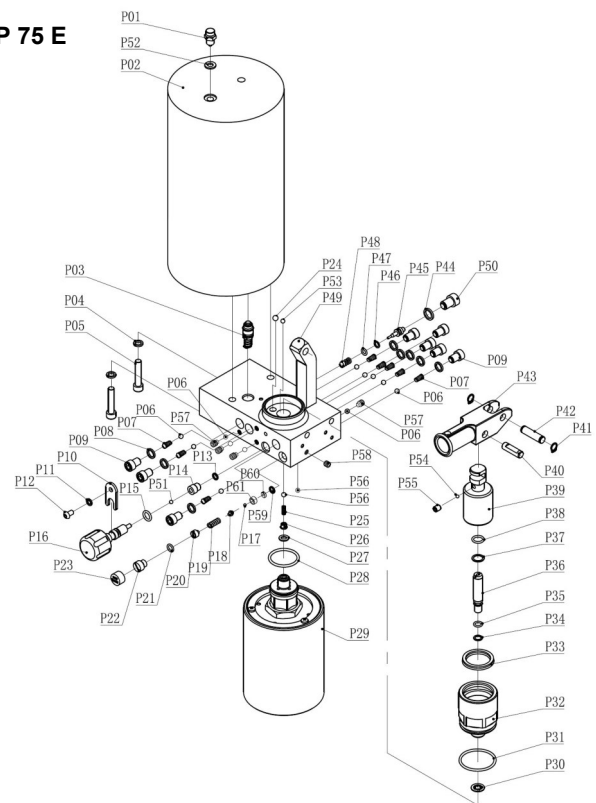


Abb. 27: Zeichnung Pumpe WPP 20 E (oben links), WPP 30 E (oben rechts); WPP 15 E (unten links) WPP 75 E (unten rechts)

Hydraulikzylinder und Pumpen WPP 100 E

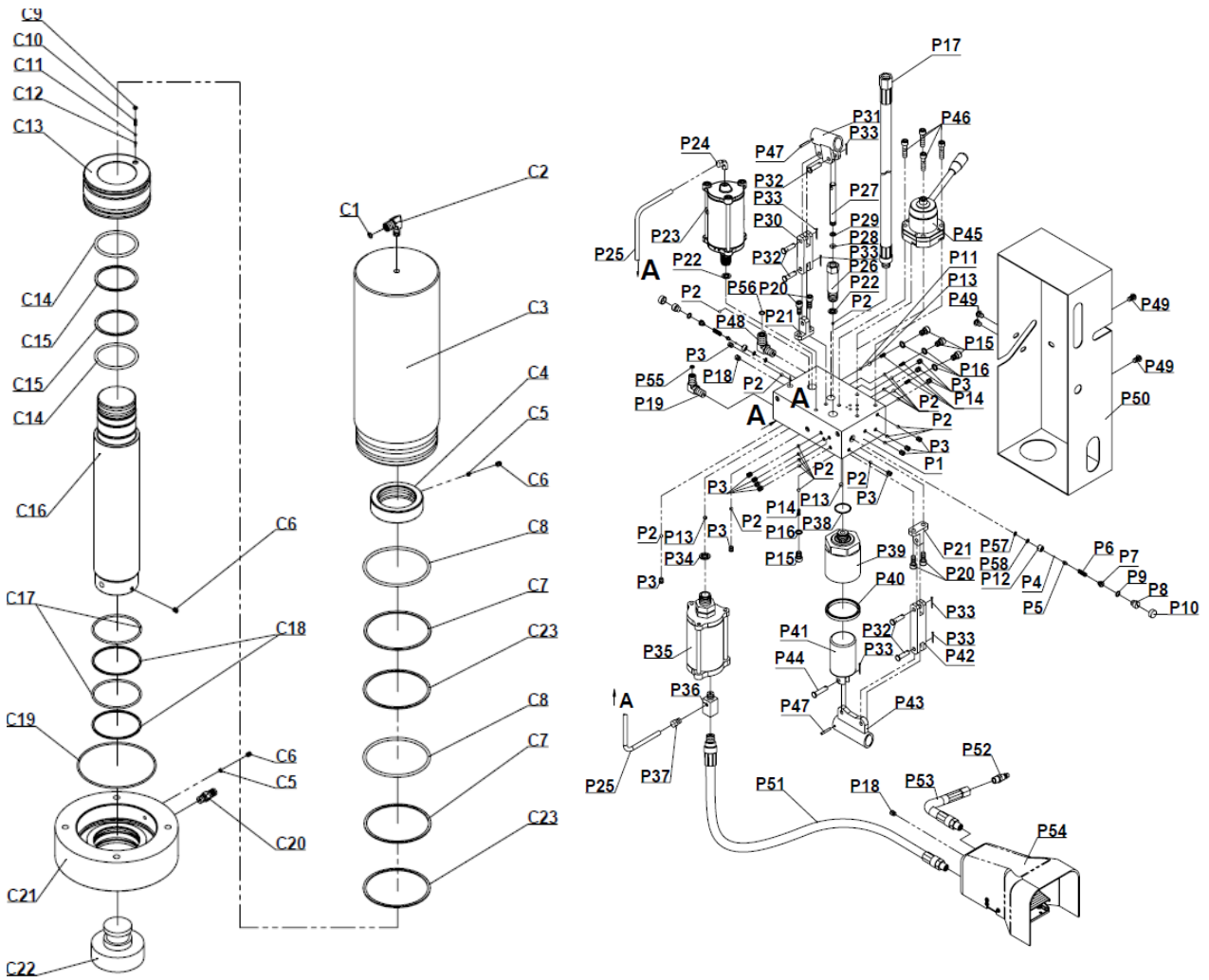
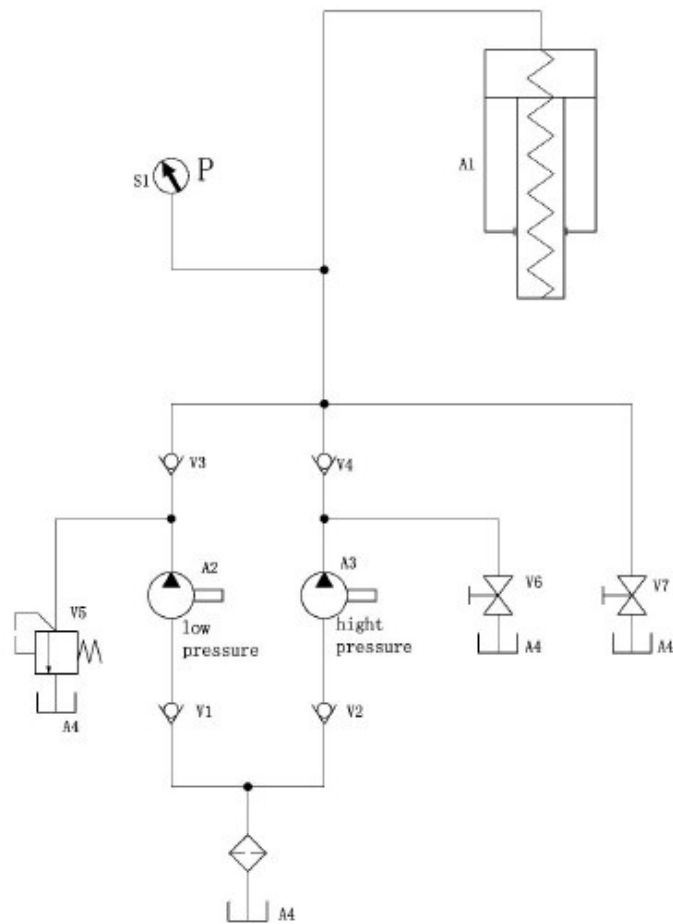


Abb. 28: Explosionszeichnungen Stückliste des Hydraulikzylinders und der Pumpe der Presse WPP 100 E

14 Hydraulik-Schaltpläne

WPP 15 E



WPP 20 E

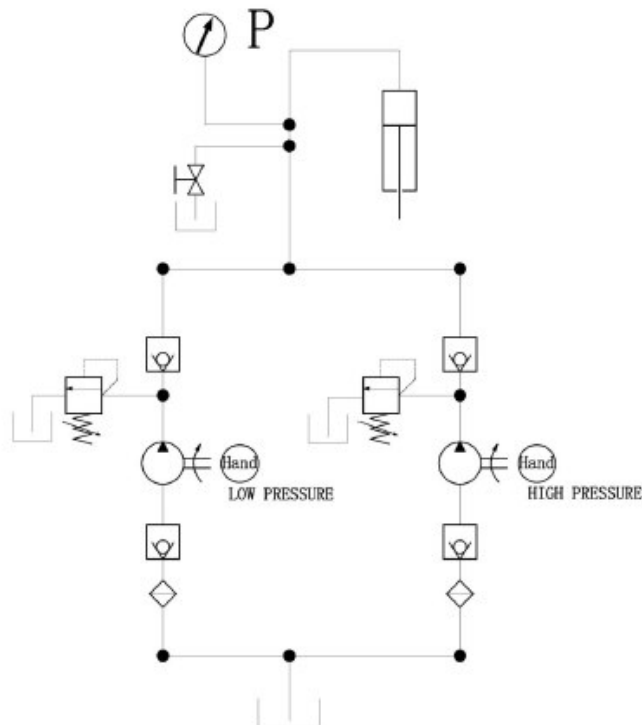


Abb. 29: Hydraulik-Schaltplan WPP 15 E (oben) und 20 E (unten)

WPP 30 E
und 50 E

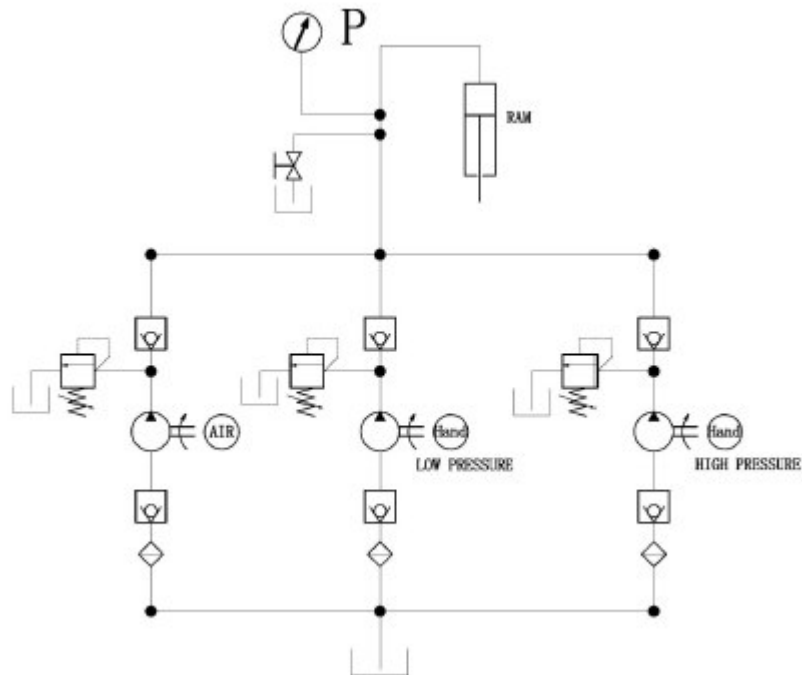


Abb. 30: Hydraulik-Schaltplan WPP 30 E, WPP 50 E

WPP 75 E

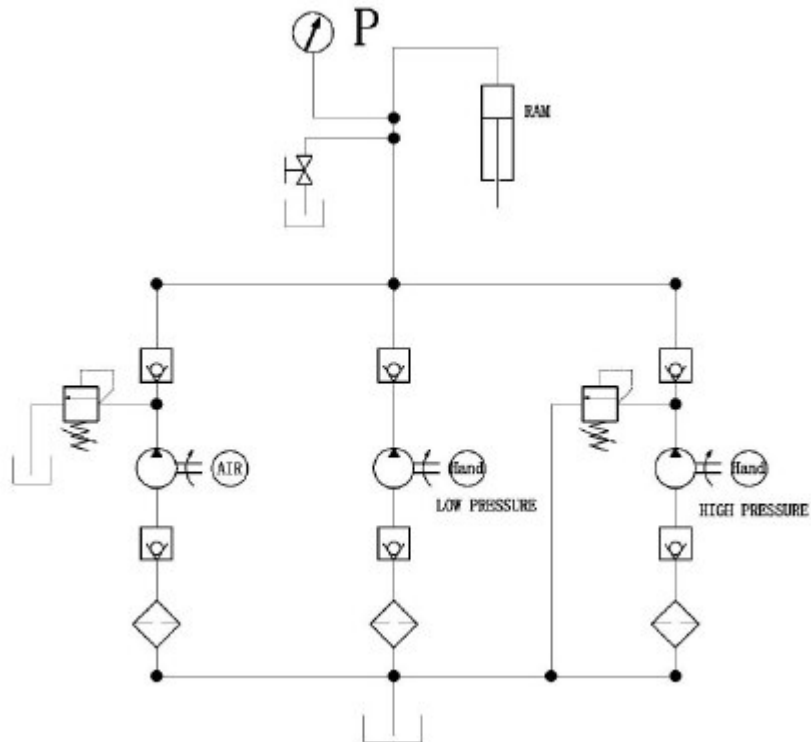


Abb. 31: Hydraulik-Schaltplan WPP 75 E

WPP 100 E

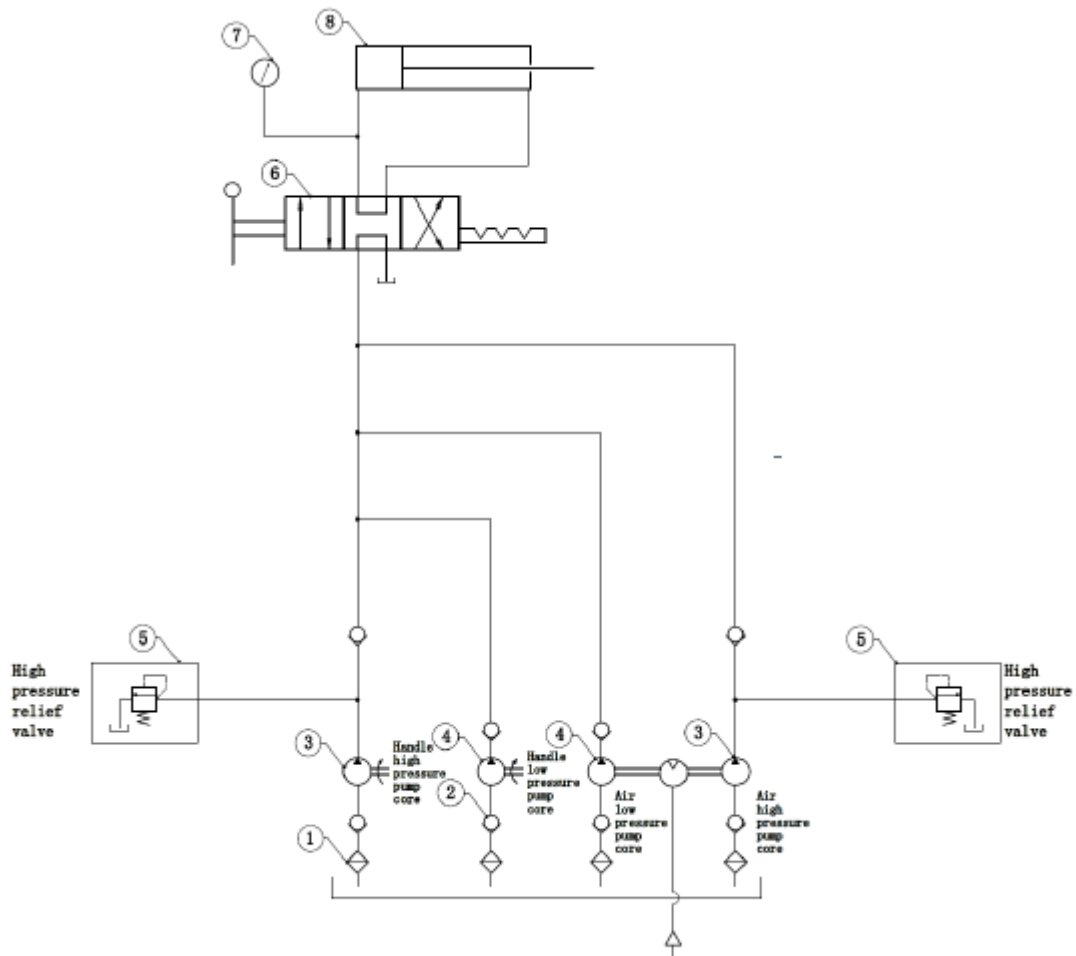


Abb. 32: Hydraulikplan der Werkstattpresse WPP 100 E

15 EU-Konformitätserklärung

Nach Maschinenrichtlinie 2006/42/EG Anhang II 1.A

Hersteller/Inverkehrbringer: Stürmer Maschinen GmbH
Dr.-Robert-Pfleger-Str. 26
D-96103 Hallstadt

erklärt hiermit, dass folgendes Produkt

Produktgruppe: Unicraft® Werkstatttechnik

Maschinentyp: Hydraulische Werkstattpresse

Bezeichnung der Maschine *:

- WPP 15 E 6300016
- WPP 20 E 6300020
- WPP 30 E 6300030
- WPP 50 E 6300050
- WPP 75 E 6300075
- WPP 100 E 6300101

Seriennummer *: _____

Baujahr *: 20__

* füllen Sie diese Felder anhand der Angaben auf dem Typenschild aus

allen einschlägigen Bestimmungen der oben genannten Richtlinie, einschließlich deren zum Zeitpunkt der Erklärung geltenden Änderungen entspricht.

Folgende harmonisierte Normen wurden angewandt:

DIN EN ISO 16092-1:2019-08 Werkzeugmaschinen-Sicherheit - Pressen - Teil 1: Allgemeine Sicherheitsanforderungen

DIN EN ISO 16092-3:2019-08 Werkzeugmaschinen-Sicherheit - Pressen - Teil 3: Sicherheitsanforderungen für hydraulische Pressen

Dokumentationsverantwortlich: Kilian Stürmer, Stürmer Maschinen GmbH,
Dr.-Robert-Pfleger-Str. 26, D-96103 Hallstadt

Hallstadt, den 04.03.2026



Kilian Stürmer
Geschäftsführer



16 Notizen

