

# Montageanleitung

 Wandschwenkarm

 WSA 300-1100-2  
 WSA 600-750-2  
 WSA 1000-750-2



WSA 600-750-2

WSA-SERIE

# Impressum

## Produktidentifikation

Wandschwenkarm

WSA 300-1100-2  
WSA 600-750-2  
WSA 1000-750-2

Artikelnummern:  
6198605  
6198606  
6198607

## Hersteller

Stürmer Maschinen GmbH  
Dr.-Robert-Pfleger-Str. 26  
D-96103 Hallstadt

Fax: 0049 (0) 951 96555 - 55

E-Mail: info@unicraft.de  
Internet: www.unicraft.de

## Angaben zur Betriebsanleitung

Originalbetriebsanleitung  
Ausgabe: 04.05.2026  
Version: 1.04  
Sprache: deutsch  
Autor: MS/FL/LA

## Angaben zum Urheberrecht

Copyright ©2026 Stürmer Maschinen GmbH,  
Hallstadt, Deutschland.

Die Inhalte dieser Betriebsanleitung sind alleiniges Eigentum der Firma Stürmer Maschinen GmbH. Weitergabe sowie Vervielfältigung dieses Dokuments, Verwertung und Mitteilung seines Inhalts sind verboten, soweit nicht ausdrücklich gestattet.

Zu widerhandlungen verpflichtet zu Schadenersatz. Technische Änderungen und Irrtümer vorbehalten.

## Einleitung

Diese Montageanleitung dient ausschließlich Ihrer Sicherheit und trägt wesentlich zu einer langen Produktlebensdauer bei. Bei Einhaltung der in dieser Montageanleitung gegebenen Vorschriften ist ein reibungsloser und sicherer Betrieb gewährleistet. Denken Sie daran, dass diese Gerätekonstruktion ein Maximum an Sicherheit und effizienter Leistung bietet.



### HINWEIS!

Diese Kombination aus Symbol und Signalwort weist auf eine möglicherweise gefährliche Situation hin, die zu Sach- und Umweltschäden führen kann, wenn sie nicht gemieden wird.



### WARNUNG!

Diese Kombination aus Symbol und Signalwort weist auf eine möglicherweise gefährliche Situation hin, die zum Tod oder zu schweren Verletzungen führt, wenn sie nicht gemieden wird.



### VORSICHT!

Diese Kombination aus Symbol und Signalwort weist auf eine möglicherweise gefährliche Situation hin, die zu geringfügigen oder leichten Verletzungen führen kann, wenn sie nicht gemieden wird.

## Transport



### HINWEIS!

Nach der Anlieferung ist das Gerät auf sichtbare Transportschäden zu überprüfen. Eventuell auftretende Schäden sind unverzüglich dem Transportunternehmen bzw. dem Händler zu melden.

## Technische Daten

Technische Daten	WSA 300-1100-2	WSA 600-750-2	WSA 1000-750-2
Hubkraft max.:	300 kg	600 kg	1000 kg
Ausladung:	1100 mm	750 mm	750 mm
Schwenkwinkel:		-90° bis +90°	
Gesamtgewicht:	8,4 kg	6,1 kg	9,3 kg
Für Modelle:	MES 250-2 600-2	MES 250-2 600-2	MES 999-2

## Bestimmungsgemäße Verwendung

Der Wandschwenkarm dient ausschließlich zum Befestigen von Kettenzügen, um freibewegliche Lasten bis zur angegebenen Maximal-Last heben und senken zu können. Der Wandschwenkarm darf nur von eingewiesenen Personen betrieben werden.

- Der Rohrträger für den Schwenkarm muss einen **Außendurchmesser von 48mm** und eine **Wandstärke von min. 6mm** mit einer rauhen Oberfläche aufweisen, d.h. die Oberfläche darf nicht lackiert sein.
- Der Schwenkarm wird mittels der Klemmvorrichtung befestigt.

Zur Bestimmungsgemäßen Verwendung gehört auch die Einhaltung aller Angaben in dieser Anleitung. Jede über die bestimmungsgemäße Verwendung hinausgehende oder andersartige Benutzung gilt als Fehlgebrauch. Bei konstruktiven und technischen Änderungen an dem Wandschwenkarm übernimmt die Firma Stürmer Maschinen GmbH keine Haftung. Ansprüche jeglicher Art wegen Schäden aufgrund nicht bestimmungsgemäßer Verwendung sind ausgeschlossen.

Der Wandschwenkarm ist der Anleitung entsprechend zu montieren. Dabei dürfen nur die mitgelieferten Teile verwendet werden.

Der Wandschwenkarm ist universell einsetzbar für Handwerksbetriebe, Werkstätten und für den Heimwerker.

## Montage



### ACHTUNG!

Der Rohrträger ist absolut senkrecht zu befestigen und der Schwenkarm muss genau waagrecht sein, damit sich der Träger stabil drehen kann.

- 1) Der Wandschwenkarm wird in der erforderlichen Höhe an einem Rohrträger mit einem Außendurchmesser von **48 mm** und einer Wandstärke von min. **6 mm** installiert.
- 2) Er wird mittels der Klemmvorrichtung, Lagerbolzen mit Klemmschrauben und den Sechskantschrauben **M12x60** mit den Muttern **M12**, Federscheiben Durchmesser **12mm** und Unterlegscheiben am Rohrträger befestigt. (Drehmoment beim Festdrehen mind. **70 Nm**)
- 3) Zwischen der Oberkante der oberen Klemmvorrichtung und der Unterkante der unteren Klemmvorrichtung muss ein Abstand von 450mm eingehalten werden.
- 4) Die Stützstange wird auf der oberen Klemmvorrichtung aufgesetzt und mit dem Stift und der Klemmschraube befestigt.
- 5) Die Schwenkarmverlängerung (Modell WSA 300-1100-2) wird in den Schwenkarm eingesetzt, wobei die Bohrungen zur Deckung kommen müssen.
- 6) Danach werden die Stützstange, die Schwenkarmverlängerung (Modell WSA 300-1100-2) und der Schwenkarm mit der Schraube **M12x70**, der Mutter **M12**, dem Federring Durchmesser 12 mm und der Unterlegscheibe miteinander verschraubt.



### VORSICHT!

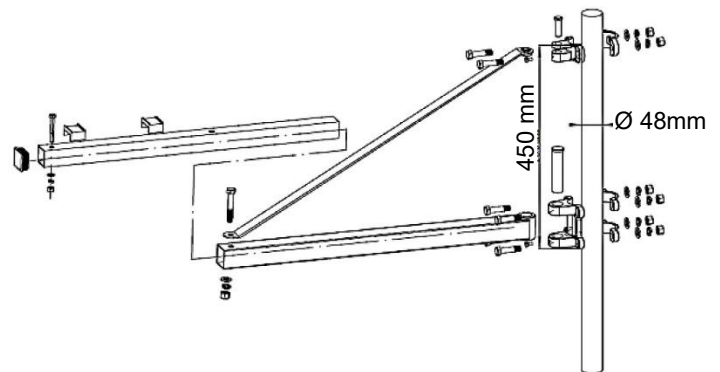
Überprüfen Sie in regelmäßigen Abständen die Verankerung des Schwenkarms, um sicherzustellen dass es nicht zu Rissbildungen der einzelnen Bauteile kommt.

## Montage: WSA 300-1100-2

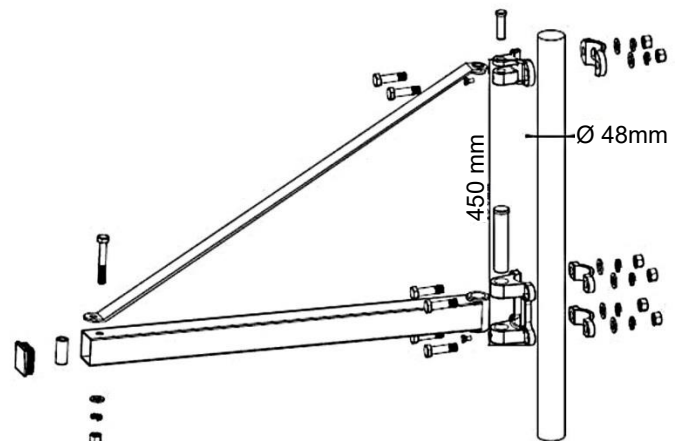


### ACHTUNG!

Das Maß von 450 mm muss von der Oberkante der oberen Klemmvorrichtung bis zur Unterkante der unteren Klemmvorrichtung gemessen werden!



## Montage: WSA 600-750-2 / WSA 1000-750-2



### WARNUNG!

- Nicht überladen
- Keine Personen transportieren
- Nicht unter schwebender Last stehen

## Bedienung



### WARNUNG!

- Bei Benutzung darf die Belastung den max. Sollwert nicht überschreiten
- Bei Belastung darf sich niemand unter dem Träger befinden.
- Niemals Menschen oder Tiere mit dem Seilzug anheben

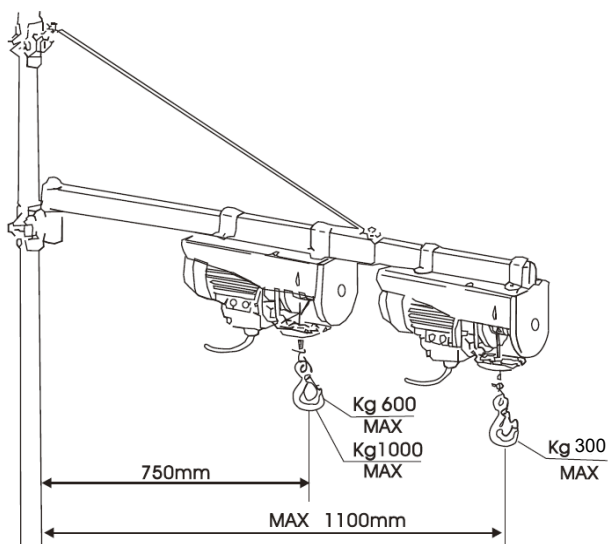
- Vor der Inbetriebnahme alle Bauteile sorgfältig auf Vollständigkeit und Funktionsfähigkeit überprüfen. Der Rohrträger muss den Anforderungen entsprechen (**48 mm Außen-Ø und Wandstärke von mindestens 6 mm**), alle Bauteile des Trägers dürfen weder Schäden noch Risse aufweisen. Die Teile zur Verstärkung dürfen nicht locker sitzen. Den festen Sitz der Klemmvorrichtung prüfen.



### ACHTUNG!

- Es darf nur ein Seilzug am Wand-schwenkarm montiert werden.

Nach der Montage einen Funktionstest ohne Belastung durchführen. Dabei den Schwenkarm nach links und rechts bis 90° schwenken. Prüfen, dass alle Schrauben und Muttern fest angezogen sind.



Wandschwenkarm mit Mini Elektro-Seilzug

## Wartung



### HINWEIS!

Der Bediener hat dafür zu sorgen, dass Lastaufnahmeeinrichtungen in Abständen von längstens einem Jahr durch einen Sachkundigen geprüft werden. Je nach den Einsatzbedingungen der Lastaufnahmeeinrichtungen können Prüfungen in kürzeren Abständen als einem Jahr erforderlich sein. Dies gilt

z.B. bei besonders häufigem Einsatz, erhöhtem Verschleiß und bei Korrosion.



### WARNUNG!

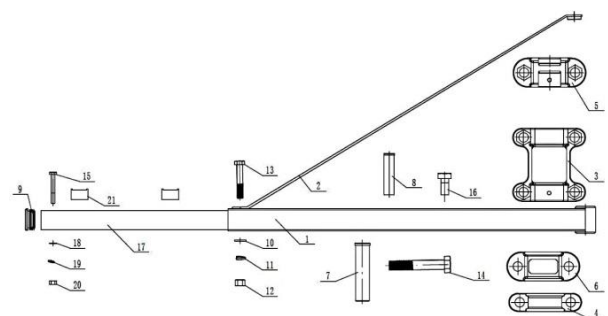
- Den Rohrträger, die Verankerung und den Schwenkarm regelmäßig prüfen. Sie dürfen weder wanken noch verbogen sein.
- Überprüfen Sie regelmäßig alle Bauteile des Trägers, sie dürfen weder Schäden noch Risse aufweisen. Vor der Bedienung des Trägers überprüfen ob alle Teile festgezogen sind. Nicht in Betrieb nehmen wenn einzelne Teile locker sind.
- Falls der Träger Mängel aufweist, muss er sofort außer Betrieb gesetzt werden. Dann eine komplette Wartung vornehmen und die betroffenen Teile auswechseln.
- Achten Sie ständig auf den senkrechten Stand des Rohrträgers mit dem **Außendurchmesser 48mm**
- Das Anbringen von zwei Mini-Elektro-Seilzügen (MES) gleichzeitig ist verboten!

## Ersatzteile

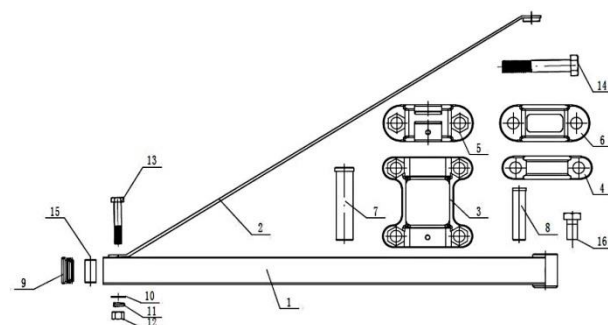


### ACHTUNG!

- Nur Original-Ersatzteile verwenden.



WSA 300-1100-2



WSA 600-750-2, WSA 1000-750-2

## 13 EU-Konformitätserklärung

Nach Maschinenrichtlinie 2006/42 EG Anhang II 1.A

**Hersteller/Inverkehrbringer:** Stürmer Maschinen GmbH  
Dr.-Robert-Pfleger-Str. 26  
D-96103 Hallstadt

**Produktgruppe:** Unicraft® Werkstatttechnik

**Maschinentyp:** Wandschwenkarm

**Produktbezeichnung:** WSA 300-1100-2 6198605  
WSA 600-750-2 6198606  
WSA 1000-750-2 6198607

**Seriennummer \*:** \_\_\_\_\_

**Baujahr \*:** 20\_\_\_\_\_

\* füllen Sie diese Felder anhand der Angaben auf dem Typenschild aus

allen einschlägigen Bestimmungen der nachfolgend genannten Richtlinien soweit der weiteren angewandten Normen - einschließlich deren zum Zeitpunkt der Erklärung geltenden Änderungen entspricht.

**Mitgeltende EU-Richtlinien:**

**Folgende harmonisierte Normen wurden angewandt:**

EN ISO 12100:2010 Sicherheit von Maschinen - Allgemeine Gestaltungsleitsätze -  
Risikobeurteilung und Risikominderung

**Dokumentationsverantwortlich:** Kilian Stürmer, Stürmer Maschinen GmbH,  
Dr.-Robert-Pfleger-Str. 26, D-96103 Hallstadt

Hallstadt, den 04.05.2026



Kilian Stürmer  
Geschäftsführer



